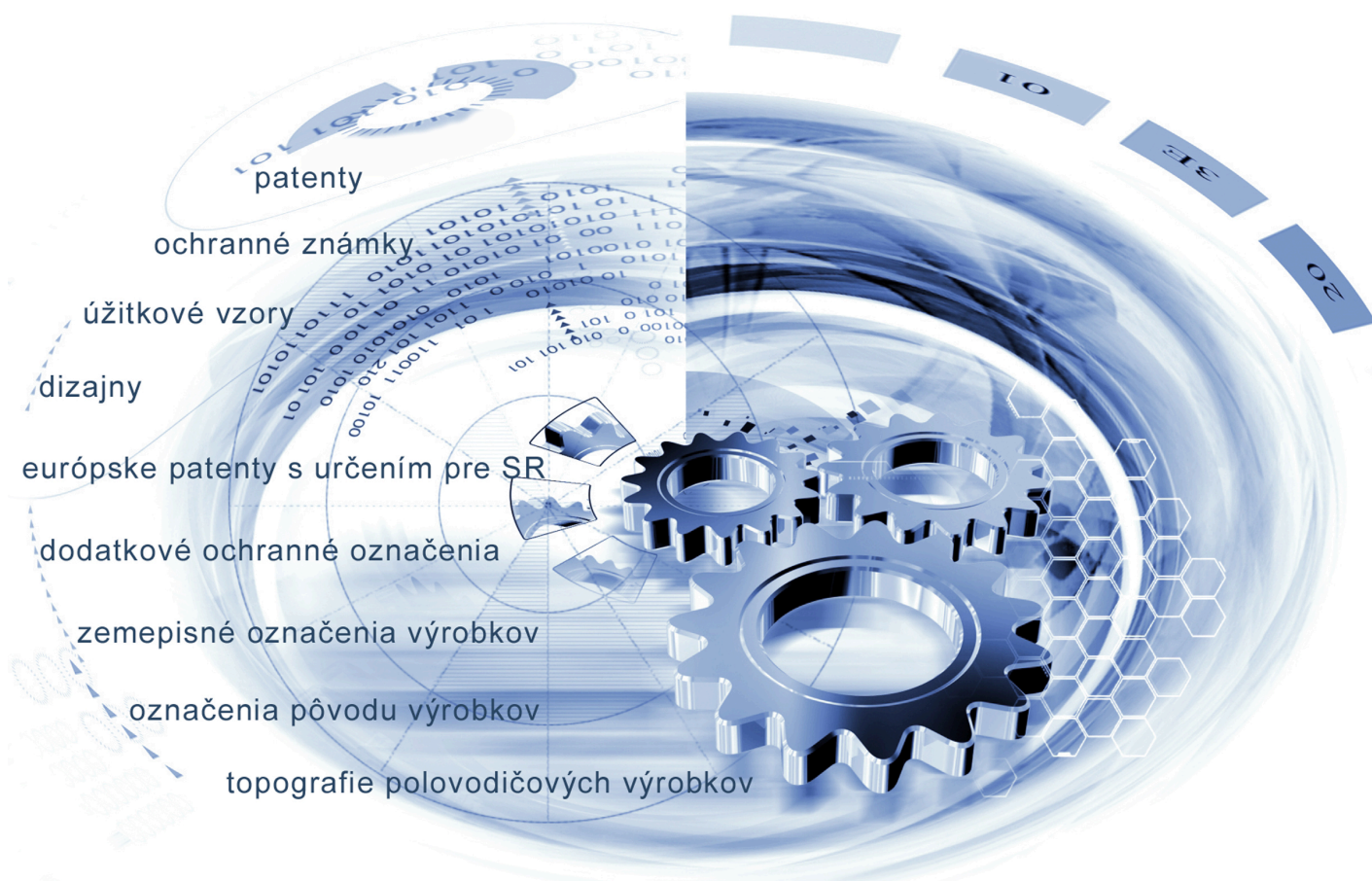




ÚRAD  
PRIEMYSELNÉHO VLASTNÍCTVA  
SLOVENSKEJ REPUBLIKY



# VESTNÍK

Úradu priemyselného vlastníctva Slovenskej republiky

ISSN 2453-7551

## 14/2022

27. júl 2022

## OBSAH

Patenty.....	5
Európske patenty s určením pre Slovenskú republiku.....	12
Dodatkové ochranné osvedčenia.....	36
Úžitkové vzory.....	39
Dizajny.....	49
Ochranné známky.....	64
Úradné oznamy.....	158

## CONTENT

Patents.....	5
European Patents with Designation for the Slovak Republic.....	12
Supplementary Protection Certificates.....	36
Utility Models.....	39
Designs.....	49
Trade Marks.....	64
Official Announcements.....	158

## Dvojpísmenkové kódové označenie krajín a medzinárodných organizácií (Štandard WIPO ST.3)

AD	Andorra	CW	Curacao	GY	Guyana
AE	Spojené arabské emiráty	CX	Vianočný ostrov	HK	Hongkong
AF	Afganistan	CY	Cyprus	HM	Heardov ostrov
AG	Antigua a Barbuda	CZ	Česká republika	HN	Honduras
AI	Anguilla	DD	Nemecká demokratická republika	HR	Chorvátsko
AL	Albánsko	DE	Nemecko	HT	Haiti
AM	Arménsko	DJ	Džibutsko	HU	Maďarsko
AN	Holandské Antily	DK	Dánsko	IB	Medzinárodný úrad Svetovej organizácie duševného vlastníctva (WIPO)
AO	Angola	DM	Dominika	ID	Indonézia
AP	Africká regionálna organizácia duševného vlastníctva (ARIPO)	DO	Dominikánska republika	IE	Írsko
AQ	Antarktída	DT	Nemecká spolková republika	IL	Izrael
AR	Argentína	DZ	Alžírsko	IM	Man
AS	Americká Samoa	EA	Eurázijská patentová organizácia (EAPO)	IN	India
AT	Rakúsko	EC	Ekvádor	IO	Britské indickooceánske územie
AU	Austrália	EE	Estónsko	IQ	Irak
AW	Aruba	EG	Egypt	IR	Irán
AZ	Azerbajdžan	EH	Západná Sahara	IS	Island
BA	Bosna a Hercegovina	EM	Úrad Európskej Únie pre duševné vlastníctvo (EUIPO) <sup>2</sup>	IT	Taliano
BB	Barbados	EP	Európsky patentový úrad (EPO)	JE	Jersey
BD	Bangladéš	ER	Eritrea	JM	Jamajka
BE	Belgicko	ES	Španielsko	JO	Jordánsko
BF	Burkina	ET	Etiópia	JP	Japonsko
BG	Bulharsko	EU	Európska únia	KE	Keňa
BH	Bahrajn	FI	Fínsko	KG	Kirgizsko
BI	Burundi	FJ	Fidži	KH	Kambodža
BJ	Benin	FK	Falklandy	KI	Kiribati
BM	Bermudy	FM	Mikronézia	KM	Komory
BN	Brunej	FO	Faerské ostrovy	KN	Svätý Krištof a Nevis
BO	Bolívia	FR	Francúzsko	KP	Kórejská ľudovodemokratická republika (KĽDR)
BQ	Bonaire, Svätý Eustach a Saba	GA	Gabon	KR	Kórejská republika
BR	Brazília	GB	Spojené kráľovstvo	KW	Kuvajt
BS	Bahamy	GC	Patentový úrad Rady pre spoluprácu arabských štátov Perzského zálivu (GCC)	KY	Kajmanie ostrovy
BT	Bhután	GD	Grenada	KZ	Kazachstan
BV	Bouvetov ostrov	GE	Gruzínsko	LA	Laos
BW	Botswana	GF	Francúzska Guyana	LB	Libanon
BX	Úrad Beneluxu pre duševné vlastníctvo (BOIP) <sup>1</sup>	GG	Guernsey	LC	Svätá Lucia
BY	Bielorusko	GH	Ghana	LI	Lichtenštajnsko
BZ	Belize	GI	Gibraltár	LK	Srí Lanka
CA	Kanada	GL	Grónsko	LR	Libéria
CC	Kokosové ostrovy	GM	Gambia	LS	Lesotho
CD	Kongo (býv. Zair)	GN	Guinea	LT	Litva
CF	Stredoafriická republika	GP	Guadeloupe	LU	Luxembursko
CG	Kongo	GQ	Rovníková Guinea	LV	Lotyšsko
CH	Švajčiarsko	GR	Grécko	LY	Líbya
CI	Pobrežie Slonoviny	GS	Južná Georgia a Južné Sandwichove ostrovy	MA	Maroko
CK	Cookove ostrovy	GT	Guatemala	MC	Monako
CL	Čile	GU	Guam	MD	Moldavsko
CM	Kamerun	GW	Guinea-Bissau	ME	Čierna Hora
CN	Čína			MG	Madagaskar
CO	Kolumbia			MH	Marshallove ostrovy
CR	Kostarika				
CS	Československo				
CU	Kuba				
CV	Kapverdy				

MK	Macedónsko	PW	Palau	TM	Turkménsko
ML	Mali	PY	Paraguaj	TN	Tunisko
MM	Mjanmarsko			TO	Tonga
MN	Mongolsko	QA	Katar	TR	Turecko
MO	Macao	QZ	Úrad Spoločenstva pre odrody rastlín (CPVO)	TT	Trinidad a Tobago
MP	Severné Mariány			TV	Tuvalu
MQ	Martinik			TW	Taiwan
MR	Mauritánia	RE	Réunion	TZ	Tanzánia
MS	Montserrat	RO	Rumunsko		
MT	Malta	RS	Srbsko	UA	Ukrajina
MU	Maurícius	RU	Ruská federácia	UG	Uganda
MV	Maldivy	RW	Rwanda	UM	Menšie odľahlé ostrovy USA
MW	Malawi			US	Spojené štáty, USA
MX	Mexiko	SA	Saudská Arábia	UY	Uruguaj
MY	Malajzia	SB	Šalamúnove ostrovy	UZ	Uzbekistan
MZ	Mozambik	SC	Seychely		
		SD	Sudán	VA	Vatikán
NA	Namíbia	SE	Švédsko	VC	Svätý Vincent a Grenadíny
NC	Nová Kaledónia	SG	Singapur	VE	Venezuela
NE	Niger	SH	Svätá Helena	VG	Britské Panenské ostrovy
NF	Norfolk	SI	Slovinsko	VI	Americké Panenské ostrovy
NG	Nigéria	SJ	Svalbard a Jan Mayen	VN	Vietnam
NI	Nikaragua	<b>SK</b>	<b>Slovenská republika</b>	VU	Vanuatu
NL	Holandsko	SL	Sierra Leone		
NO	Nórsko	SM	San Maríno	WF	Wallis a Futuna
NP	Nepál	SN	Senegal	WO	Svetová organizácia duševného vlastníctva (WIPO)
NR	Nauru	SO	Somálsko	WS	Samoa
NU	Niue	SR	Surinam		
NZ	Nový Zéland	SS	Južný Sudán	XN	Nordický patentový inštitút (NPI)
		ST	Svätý Tomáš a Princov ostrov	XU	Medzinárodná únia pre ochranu nových odrôd rastlín (UPOV)
OA	Africká organizácia duševného vlastníctva (OAPI)	SU	Sovietsky zväz	XV	Vyšehradský patentový inštitút (VPI)
OM	Omán	SV	Salvádor	XX	Neznáme štáty, iné subjekty alebo organizácie
		SX	Svätý Martin		
PA	Panama	SY	Sýria	YE	Jemen
PE	Peru	SZ	Svazijsko	YT	Mayotte
PF	Francúzska Polynézia			YU	Juhoslávia/Srbsko a Čierna Hora
PG	Papua-Nová Guinea	TC	Turks a Caicos		
PH	Filipíny	TD	Čad	ZA	Južná Afrika
PK	Pakistan	TF	Francúzske južné územia	ZM	Zambia
PL	Poľsko	TG	Togo	ZW	Zimbabwe
PM	Saint Pierre a Miquelon	TH	Thajsko		
PN	Pitcairnové ostrovy	TJ	Tadžikistan		
PR	Portoriko	TK	Tokelau		
PT	Portugalsko	TL	Východný Timor		

Poznámky:

<sup>1</sup> Zahŕňa Belgicko, Holandsko a Luxembursko, v niektorých výstupoch úradu sa môže vyskytovať názov Benelux, napr. v súvislosti s uvádzaním údajov alebo informácií o ochranných známkach alebo dizajnoch určených pre krajiny Beneluxu (medzinárodné zápisy podľa

<sup>2</sup> v niektorých výstupoch úradu sa môže vyskytovať názov Európska únia, napr. v súvislosti s uvádzaním údajov alebo informácií o ochranných známkach alebo dizajnoch určených pre územie Európskej únie (medzinárodné zápisy podľa Madridského alebo Haagskeho sys



**ČASŤ**

**PATENTY**

### Kódy na označovanie jednotlivých druhov dokumentov (Štandard WIPO ST.16)

<b>A3</b>	Zverejnené patentové prihlášky podľa zákona č. 435/2001 Z. z. o patentoch, dodatkových ochranných osvedčeniach a o zmene a doplnení niektorých zákonov (patentový zákon) v znení neskorších predpisov	<b>B7</b>	Zmenené znenia patentové prihlášky podľa zákona č. 435/2001 Z. z. o patentoch, dodatkových ochranných osvedčeniach a o zmene a doplnení niektorých zákonov (patentový zákon) v znení neskorších predpisov
<b>B6</b>	Udelené patentové prihlášky podľa zákona č. 435/2001 Z. z. o patentoch, dodatkových ochranných osvedčeniach a o zmene a doplnení niektorých zákonov (patentový zákon) v znení neskorších predpisov		

### Číselné kódy na označovanie bibliografických údajov (Štandard WIPO ST.9)

<b>(11)</b>	Číslo dokumentu	<b>(71)</b>	Meno (názov) prihlasovateľa(-ov)
<b>(13)</b>	Druh dokumentu	<b>(72)</b>	Meno pôvodcu (-ov)
<b>(21)</b>	Číslo prihlášky	<b>(73)</b>	Meno (názov) majiteľa(-ov)
<b>(22)</b>	Dátum podania prihlášky	<b>(74)</b>	Meno (názov) zástupcu(-ov)
<b>(30)</b>	Údaje o prioritě	<b>(86)</b>	Číslo podania medzinárodnej prihlášky podľa PCT
<b>(40)</b>	Dátum zverejnenia prihlášky	<b>(87)</b>	Číslo zverejnenia medzinárodnej prihlášky podľa PCT
<b>(45)</b>	Dátum oznámenia o sprístupnení dokumentu	<b>(96)</b>	Číslo a dátum podania európskej patentovej prihlášky
<b>(51)</b>	Medzinárodné patentové triedenie	<b>(97)</b>	Číslo a dátum zverejnenia európskej patentovej prihlášky alebo vydania európskeho patentového spisu
<b>(54)</b>	Názov		
<b>(57)</b>	Anotácia		
<b>(62)</b>	Číslo pôvodnej prihlášky v prípade vylúčenej prihlášky		
<b>(67)</b>	Číslo pôvodnej prihlášky úžitkového vzoru v prípade odbočenia		

### Kódy na označovanie záhlaví oznámení publikovaných vo Vestníku ÚPV SR (Štandard WIPO ST. 17)

<b>Zverejnené patentové prihlášky</b>		<b>RL9A</b>	Súdne spory o právo na patentové prihlášky
<b>BA9A</b>	Zverejnené patentové prihlášky	<b>RL9A</b>	Ukončenie súdnych sporov o právo na patentové prihlášky
<b>FA9A</b>	Zastavené konania o patentových prihláškach na žiadosť prihlasovateľa		
<b>FB9A</b>	Zastavené konania o patentových prihláškach	<b>Udelené patenty</b>	
<b>FC9A</b>	Zamietnuté patentové prihlášky	<b>DC4A</b>	Zmenené znenia patentových spisov
<b>FD9A</b>	Zastavené konania pre nezaplatenie poplatku	<b>FG4A</b>	Udelené patenty
<b>GB9A</b>	Prevody a prechody práv na patentové prihlášky	<b>MA4A</b>	Zaniknuté patenty vzdaním sa
<b>GD9A</b>	Licenčné zmluvy registrované alebo udelené na patentové prihlášky	<b>MC4A</b>	Zrušené patenty
<b>GD9A</b>	Ukončenia platnosti licenčných zmlúv na patentové prihlášky	<b>MG4A</b>	Čiastočne zrušené patenty
<b>PD9A</b>	Zmeny dispozičných práv na patentové prihlášky (zálohy)	<b>MK4A</b>	Zaniknuté patenty uplynutím doby platnosti
<b>PD9A</b>	Zmeny dispozičných práv na patentové prihlášky (ukončenie zálohov)	<b>MM4A</b>	Zaniknuté patenty pre nezaplatenie udržiavacích poplatkov
<b>QA9A</b>	Ponuky licencií na patentové prihlášky	<b>PC4A</b>	Prevody a prechody práv na patenty
<b>QA9A</b>	Späťvzatia ponúk licencií na patentové prihlášky	<b>PD4A</b>	Zmeny dispozičných práv na patenty (ukončenie zálohov)
<b>RD9A</b>	Exekúcie na patentové prihlášky	<b>PD4A</b>	Zmeny dispozičných práv na patenty (zálohy)
<b>RF9A</b>	Ukončenie exekúcií na patentové prihlášky	<b>QA4A</b>	Ponuky licencií na patenty
<b>RL9A</b>	Prepis prihlasovateľa patentu (na základe rozhodnutia súdu)	<b>QA4A</b>	Späťvzatia ponúk licencií na patenty
<b>RL9A</b>	Prepis prihlasovateľa patentu (na základe rozhodnutia súdu)	<b>QB4A</b>	Licenčné zmluvy registrované alebo udelené na patenty
		<b>QC4A</b>	Ukončenie platnosti licenčných zmlúv na patenty
		<b>RD4A</b>	Exekúcie na patenty
		<b>RF4A</b>	Ukončenie exekúcií na patenty

**RL4A** Prepis majiteľa patentu (na základe rozhodnutia súdu)

**RL4A** Súdne spory o právo na patenty

**RL4A** Ukončenie súdnych sporov o právo na patenty

**SB4A** Patenty zapísané do registra po odtajnení

## Opravy a zmeny

### Opravy v patentových prihláškach

**HA9A** Doplnenie pôvodcu (-ov)

**HB9A** Opravy mien

**HC9A** Zmeny mien

**HD9A** Opravy adries

**HE9A** Zmeny adries

**HF9A** Opravy dátumov

**HG9A** Opravy zatriedenia podľa MPT

**HH9A** Opravy chýb alebo zmeny všeobecne

### Opravy v udelených ochranných dokumentoch

**TA4A** Doplnenie pôvodcu (-ov)

**TB4A** Opravy mien

**TC4A** Zmeny mien

**TD4A** Opravy adries

**TE4A** Zmeny adries

**TF4A** Opravy dátumov

**TG4A** Opravy zatriedenia podľa MPT

**TH4A** Opravy chýb alebo zmeny všeobecne

## BA9A

## Zverejnené patentové prihlášky

(21) (51)  
 1-2021 **F02B 75/12**  
 50057-2021 **A61K 9/68**  
 4-2022 **F24D 13/00**

(51) **A61K 9/68** (2006.01)  
**A61K 9/20** (2006.01)  
**A61K 9/06** (2006.01)  
**A61K 31/12** (2006.01)  
**A61K 31/7048** (2006.01)  
**A61K 31/35** (2006.01)  
**A61K 31/35** (2006.01)  
**A61K 31/19** (2006.01)  
**A61K 31/05** (2006.01)  
**A61K 31/34** (2006.01)  
**A61K 36/18** (2006.01)  
**A61K 47/34** (2017.01)  
**A61K 47/36** (2006.01)  
**A61K 47/26** (2006.01)  
**A61K 47/12** (2006.01)  
**A61K 47/22** (2006.01)  
**A61P 31/04** (2006.01)  
**A61P 31/12** (2006.01)  
**A23L 33/10** (2016.01)

(21) **50057-2021**

(22) 9.11.2021

(30) P.436549, 30.12.2020, PL;

(71) "SYNTEX" spółka z o.o., Gliwice, PL;

(72) Szeja Wiesław, Gliwice, PL;  
 Ryruch Marcin, Jasienica, PL;

(74) FAJNOR IP s. r. o., Bratislava, SK;

(54) **Spôsob výroby výživových doplnkov vo forme perorálnych produktov vykazujúcich biocídne vlastnosti vo vzťahu k vírusom a/alebo baktériám a výživový doplnok získaný týmto spôsobom**

(57) Predmetom vynálezu je spôsob výroby výživových doplnkov vo forme perorálnych produktov, ktoré sa vyznačujú biocídnymi vlastnosťami vo vzťahu k vírusom a/alebo baktériám a výživový doplnok získaný týmto spôsobom. Podľa vynálezu sa do farmaceutického prípravku vo forme žuvacej tablety, obsahujúceho ranitidín, pridáva základ vhodný na žuvanie, ktorý môže tvoriť sacharóza, glukóza, laktóza, maltóza alebo ich zmesi, aromatizujúci prípravok a silné sladidlo, pričom prírodné bioaktívne zlúčeniny sa zavádzajú v imobilizovanej forme na matricu vytvorenú z prírodných zlúčenín a podliehajúcu metabolickej degradácii s účasťou enzýmov, s vytvorením prírodných netoxických zlúčenín. Výživový doplnok s biocídnymi vlastnosťami, ktorého súčasťou sú vybrané prírodné produkty, zložky výživy s biocídnymi vlastnosťami, polyfenoly a tiež zložky základu tvorené nemetabolizovanými sacharidmi schválenými na použitie ako potravinárske látky podľa vynálezu, sa vyznačuje tým, že ho tvorí zmes flavonoidov, prírodných biologicky aktívnych

zlúčenín rastlinného pôvodu, ktorá inhibuje infekciu, a má formu žuvacej gumy, pastiliek alebo gélov. Ako zložky obsahuje doplnok flavonoidy, výhodne napr. kurkumín, rutín, naringín, kvercetin, silibinin, genisteín, kyselinu galovú a resveratrol.

(51) **F02B 75/12** (2006.01)  
**F02B 41/06** (2006.01)

(21) **1-2021**

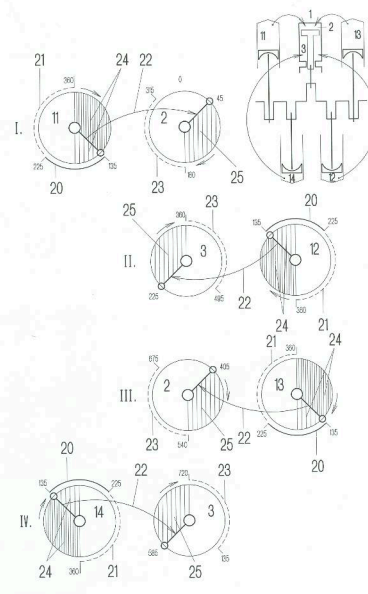
(22) 7.1.2021

(71) Mika Stanislav, Ing.arch., Banská Bystrica, SK;

(72) Mika Stanislav, Ing.arch., Banská Bystrica, SK;

(54) **Zdvojený pasívny valec štvortaktného spaľovacieho motora**

(57) Zdvojený pasívny valec (1) s komorou (2) nad piestom a komorou (3) pod piestom je na spoločnom kľukovom hriadeľi (15) s klasickými štvortaktnými pracovnými valcami (11), (12), (13) a (14), ktoré majú vzájomný posun 180°. Zdvojený pasívny valec (1) využitím tlaku plynov z konca ich pracovných taktov, počas každých svojich dvoch otáčok, čiže 720°, pracuje vo všetkých štyroch taktov v sumárnom rozsahu 540°, čiže jeden a pol otáčky.

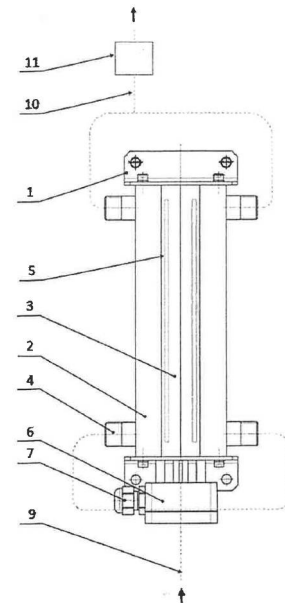


(51) **F24D 13/00** (2006.01)  
**F24H 1/00** (2022.01)

(21) **4-2022**

(22) 12.1.2022

- (71) Kisbán Lajos Miklós, Szentendre, HU;  
Kisbán Krisztián, Szentendre, HU;
- (72) Kisbán Lajos Miklós, Szentendre, HU;  
Kisbán Krisztián, Szentendre, HU;
- (74) GHS Legal, s.r.o., Bratislava, SK;
- (54) Prietokové elektrické vykurovacie zariadenie s teplovýmenným prvkom**
- (57) Prietokové elektrické vykurovacie zariadenie s teplovýmenným prvkom na ohrev vody napájané jednosmerným prúdom pozostáva z nosných plechov (1), prvkov rámu kotla (2), zo základných telies (3) vyhrievacích prvkov (5), na ktoré sú pripevnené teplovýmenné prvky z teplovýmenných materiálov, ďalej z vyhrievacích prvkov (5) s hrubou vrstvou kompozitného materiálu vysokej hustoty tepelného výkonu, z tepelne izolovaného vodného priestoru (4) so štandardnými potrubnými prípojkami, zo svorkovnicovej skrinky (6) pripevnenej k jednej rozperke (8) s elektrickým zapojením, s vodotesnými upchávkami (7), ako aj z pripojovacieho potrubia studenej vody (9) a z pripojovacieho potrubia teplej vody (10) vybavenej odzdušňovacím ventilom (11). Zariadenie slúži na vykurovanie a ohrev vody využitím elektrickej energie.



(51) (21)

**A61K 9/68** 50057-2021

**F02B 75/12** 1-2021

**F24D 13/00** 4-2022

**FG4A****Udelené patenty**

(11) (51)

288976 **C05G 3/90**(51) **C05G 3/90** (2020.01)**C05G 5/12** (2020.01)**C05C 1/02** (2006.01)**C05G 1/00** (2006.01)**C05G 1/08** (2006.01)(11) **288976**

(21) 103-2019

(22) 18.9.2019

(40) 24.3.2021

(45) 27.7.2022

(73) Duslo, a.s., Šaľa, SK;

(72) Tokár Zdenko, Ing., Michalovce, SK;

(74) Vojčík &amp; Partners, s.r.o., Košice, SK;

(54) **Spôsob výroby granulovaného liadku amónneho s dolomitom s obsahom inhibítora nitrifikácie 4-amino-1,2,4-triazolu**

(51) (11)

**C05G 3/90** 288976**FC9A****Zamietnuté patentové prihlášky**

(21)

50036-2016

**MK4A****Zaniknuté patenty uplynutím doby platnosti**

(11) Dátum zániku

285642 11.07.2022

287245 09.07.2022

**QA4A**

**Ponuky licencií na patenty**

**(11) 288975**

(21) 50039-2018

**(54) Predpätý spriahnutý drevo-betónový panel a spôsob výroby spriahnutých drevo-betónových panelov**

(73) Technická univerzita v Košiciach, Košice, SK;

Dátum zápisu do registra: 1.7.2022

---

# ČASŤ

EURÓPSKE PATENTY  
S URČENÍM PRE SLOVENSKÚ REPUBLIKU



### Kódy na označovanie jednotlivých druhov dokumentov (Štandard WIPO ST.16)

<b>T1</b>	Preklad patentových nárokov európskej patentovej prihlášky	<b>T3</b>	Preklad európskeho patentového spisu
<b>T2</b>	Opravený preklad patentových nárokov európskej patentovej prihlášky	<b>T4</b>	Opravený preklad európskeho patentového spisu
		<b>T5</b>	Preklad zmeneného znenia európskeho patentového spisu

### Číselné kódy na označovanie bibliografických údajov (Štandard WIPO ST.9)

<b>(11)</b>	Číslo dokumentu	<b>(54)</b>	Názov
<b>(21)</b>	Číslo prihlášky	<b>(71)</b>	Meno (názov) prihlasovateľa(-ov)
<b>(30)</b>	Údaje o prioritě	<b>(72)</b>	Meno pôvodcu (-ov)
<b>(40)</b>	Dátum zverejnenia prihlášky	<b>(73)</b>	Meno (názov) majiteľa(-ov)
<b>(45)</b>	Dátum oznámenia o sprístupnení dokumentu (prekladu, opraveného prekladu EPS alebo zmeneného znenia EPS)	<b>(74)</b>	Meno (názov) zástupcu(-ov)
<b>(46)</b>	Dátum oznámenia o sprístupnení dokumentu (prekladu a opraveného prekladu patentových nárokov EPP)	<b>(86)</b>	Číslo podania medzinárodnej prihlášky podľa PCT
<b>(46)</b>	Dátum oznámenia o sprístupnení dokumentu (prekladu a opraveného prekladu patentových nárokov EPP)	<b>(87)</b>	Číslo zverejnenia medzinárodnej prihlášky podľa PCT
<b>(51)</b>	Medzinárodné patentové triedenie	<b>(96)</b>	Číslo a dátum podania európskej patentovej prihlášky
		<b>(97)</b>	Číslo a dátum zverejnenia európskej patentovej prihlášky alebo vydania európskeho patentového spisu

### Kódy na označovanie záhlaví oznámení publikovaných vo Vestníku ÚPV SR (Štandard WIPO ST. 17)

#### Európske patentové prihlášky

<b>BA9A</b>	Sprístupnené opravené preklady patentových nárokov európskych patentových prihlášok
<b>FA9A</b>	Zastavené konania o európskych patentových prihláškach z dôvodu späťvzatia
<b>GA9A</b>	Zmeny európskych patentových prihlášok na národné prihlášky
<b>GB9A</b>	Prevody a prechody práv na európske patentové prihlášky
<b>GD9A</b>	Ukončenie platnosti licenčných zmlúv na európske patentové prihlášky
<b>GD9A</b>	Licenčné zmluvy registrované alebo udelené na európske patentové prihlášky
<b>PD9A</b>	Zmeny dispozičných práv na európske patentové prihlášky (ukončenie zálohov)
<b>PD9A</b>	Zmeny dispozičných práv na európske patentové prihlášky (zálohy)
<b>QA9A</b>	Späťvzatia ponúk licencií na európske patentové prihlášky (v konaní)
<b>QA9A</b>	Ponuky licencií na európske patentové prihlášky (v konaní)
<b>RD9A</b>	Exekúcie na európske patentové prihlášky
<b>RF9A</b>	Ukončenie exekúcií na európske patentové prihlášky
<b>RL9A</b>	Prepis prihlasovateľa európskej patentovej prihlášky (na základe rozhodnutia súdu)
<b>RL9A</b>	Súdne spory o právo na európske patentové prihlášky

<b>RL9A</b>	Ukončenie súdnych sporov o právo na európske patentové prihlášky
-------------	--

#### Európske patenty

<b>MA4A</b>	Zaniknuté európske patenty vzdaním sa patentu
<b>MC4A</b>	Zrušené európske patenty
<b>MC4A</b>	Zrušené európske patenty po námietkovom konaní pred EPÚ
<b>MG4A</b>	Čiastočne zrušené európske patenty
<b>MK4A</b>	Zaniknuté európske patenty uplynutím doby platnosti
<b>MM4A</b>	Zaniknuté európske patenty pre nezaplatenie udržiavacích poplatkov
<b>NG4A</b>	Európske patenty zachované v zmenenom znení po námietkovom konaní pred EPÚ
<b>PC4A</b>	Prevody a prechody práv na európske patenty
<b>PD4A</b>	Zmeny dispozičných práv na európske patenty (zálohy)
<b>PD4A</b>	Zmeny dispozičných práv na európske patenty (ukončenie zálohov)
<b>QA4A</b>	Ponuky licencií na európske patenty
<b>QA4A</b>	Späťvzatia ponúk licencií na európske patenty
<b>QB4A</b>	Licenčné zmluvy registrované alebo udelené na európske patenty
<b>QC4A</b>	Ukončenie platnosti licenčných zmlúv na európske patenty
<b>RD4A</b>	Exekúcie na európske patenty
<b>RF4A</b>	Ukončenie exekúcií na európske patenty
<b>RL4A</b>	Prepis majiteľa európskeho patentu (na základe rozhodnutia súdu)

<b>RL4A</b>	Ukončenie súdnych sporov o právo na európske patenty	<b>SC4A</b>	Sprístupnené opravené preklady európskych patentových spisov
<b>RL4A</b>	Súdne spory o právo na európske patenty	<b>SC4A</b>	Sprístupnené preklady európskych patentových spisov
<b>SB4A</b>	Európske patenty zapísané do registra po odtajnení		
<b>SC4A</b>	Sprístupnené preklady zmenených znení európskych patentových spisov		

### Opravy a zmeny

#### Opravy v európskych patentovch prihláškach

<b>HA9A</b>	Doplnenie pôvodcu (-ov)
<b>HB9A</b>	Opravy mien
<b>HC9A</b>	Zmeny mien
<b>HD9A</b>	Opravy adries
<b>HE9A</b>	Zmeny adries
<b>HF9A</b>	Opravy dátumov
<b>HG9A</b>	Opravy zatriedenia podľa MPT
<b>HH9A</b>	Opravy chýb alebo zmeny všeobecne

#### Opravy v európskych patentoch

<b>TA4A</b>	Doplnenie pôvodcu (-ov)
<b>TB4A</b>	Opravy mien
<b>TC4A</b>	Zmeny mien
<b>TD4A</b>	Opravy adries
<b>TE4A</b>	Zmeny adries
<b>TF4A</b>	Opravy dátumov
<b>TG4A</b>	Opravy zatriedenia podľa MPT
<b>TH4A</b>	Opravy chýb alebo zmeny všeobecne

## SC4A

## Sprístupnené preklady európskych patentových spisov

(11)	(51)	(11)	(51)	(11)	(51)	(11)	(51)
E 39687	<b>A61J 9/00</b>	E 39703	<b>H04N 19/119</b>	E 39719	<b>E05B 47/00</b>	E 39735	<b>G01K 7/42</b>
E 39688	<b>E04D 13/147</b>	E 39704	<b>H02J 7/00</b>	E 39720	<b>C22B 7/04</b>	E 39736	<b>A61K 9/16</b>
E 39689	<b>B32B 27/08</b>	E 39705	<b>A61K 9/00</b>	E 39721	<b>C07D 401/14</b>	E 39737	<b>G06F 8/36</b>
E 39690	<b>E04D 13/14</b>	E 39706	<b>H05B 47/10</b>	E 39722	<b>H01M 10/0567</b>	E 39738	<b>B23K 26/362</b>
E 39691	<b>A61K 45/00</b>	E 39707	<b>C07K 16/28</b>	E 39723	<b>B61B 12/00</b>	E 39739	<b>H03M 13/29</b>
E 39692	<b>D01H 1/42</b>	E 39708	<b>C02F 1/72</b>	E 39724	<b>A24F 40/46</b>	E 39740	<b>C07D 207/00</b>
E 39693	<b>G06F 21/36</b>	E 39709	<b>B08B 7/00</b>	E 39725	<b>H04W 16/28</b>	E 39741	<b>A61K 38/17</b>
E 39694	<b>C07D 401/04</b>	E 39710	<b>B24D 7/14</b>	E 39726	<b>A61K 39/395</b>	E 39742	<b>C23C 2/02</b>
E 39695	<b>C21B 5/00</b>	E 39711	<b>B61L 15/00</b>	E 39727	<b>C07D 233/64</b>	E 39743	<b>A61L 15/16</b>
E 39696	<b>B60T 7/12</b>	E 39712	<b>A61K 47/68</b>	E 39728	<b>F04B 39/02</b>	E 39744	<b>C07K 16/28</b>
E 39697	<b>C07K 5/065</b>	E 39713	<b>B29B 7/42</b>	E 39729	<b>C07D 487/04</b>	E 39745	<b>A61P 1/00</b>
E 39698	<b>C04B 41/00</b>	E 39714	<b>F21S 43/237</b>	E 39730	<b>C12N 15/09</b>	E 39746	<b>C07K 16/28</b>
E 39699	<b>H04N 19/129</b>	E 39715	<b>C04B 37/02</b>	E 39731	<b>A47J 31/44</b>	E 39747	<b>C07K 14/725</b>
E 39700	<b>C12N 5/074</b>	E 39716	<b>B65D 33/00</b>	E 39732	<b>C21B 5/06</b>	E 39748	<b>H04N 19/13</b>
E 39701	<b>F16L 41/08</b>	E 39717	<b>B29B 17/00</b>	E 39733	<b>B62J 1/00</b>	E 39749	<b>B65D 41/12</b>
E 39702	<b>A23L 2/60</b>	E 39718	<b>E01C 11/26</b>	E 39734	<b>E02F 3/36</b>	E 39750	<b>C07C 235/78</b>

(51) **A23L 2/60** (2006.01)(11) **E 39702**

(96) 16708198.3, 19.2.2016

(97) 3261455, 26.1.2022

(30) 201562120165 P, 24.2.2015, US;

201562168337 P, 29.5.2015, US;

(45) 27.7.2022

(73) Tate &amp; Lyle Solutions USA LLC, Hoffman Estates, IL, US;

Tate &amp; Lyle Technology Limited, London W1H 7EJ, GB;

(72) WOODYER, Ryan D., Hoffman Estates, Illinois 60192,

US;

LLOYD-JONES, Peter, Hoffman Estates, Illinois 60192,

US;

(74) Zivko Mijatovic and Partners s. r. o., Bratislava-

Petržalka, SK;

(86) PCT/GB2016/050422

(87) WO 2016/135458

(54) **Alulózové sirupy**(51) **A24F 40/46** (2020.01)**A24F 40/20** (2020.01)(11) **E 39724**

(96) 17174106.9, 28.10.2010

(97) 3248487, 23.3.2022

(30) 09252501, 29.10.2009, EP;

(45) 27.7.2022

(62) 10782535.8

(73) Philip Morris Products S.A., 2000 Neuchâtel, CH;

(72) Greim Olivier, 1400 Yverdon-les-Bains, CH;

Plojoux Julien, 1208 Geneva, CH;

Ruscio Dani, 2088 Cressier, CH;

(74) Zathurecka INPARTNERS GROUP s.r.o., Banská Bystrica,

SK;

(54) **Elektricky ohrievaný fajčiarsky systém so zlepšeným ohrievačom**(51) **A47J 31/44** (2006.01)(11) **E 39731**

(96) 18732279.7, 8.6.2018

(97) 3654809, 9.2.2022

(30) 9452020, 20.7.2017, CH;

(45) 27.7.2022

(73) Steiner AG Weggis, Weggis, CH;

(72) STEINER, Adrian, 6353 Weggis, CH;

(74) TOMEŠ – Patentová a známková kancelária, s. r. o.,

Bratislava-Dúbravka, SK;

(86) PCT/EP2018/065124

(87) WO 2019/015865

(54) **Spôsob ručného ovládania obslužnej jednotky na vydávanie pary zo stroja na prípravu kávy a zodpovedajúca obslužná jednotka**(51) **A61J 9/00** (2006.01)**A61M 5/31** (2006.01)**A61M 5/315** (2006.01)**A61M 5/28** (2006.01)**A61F 9/00** (2006.01)**A61K 9/00** (2006.01)**A61K 38/17** (2006.01)**A61M 5/178** (2006.01)**A61P 9/00** (2006.01)**A61P 9/10** (2006.01)**A61P 27/02** (2006.01)**A61P 35/00** (2006.01)**A61P 43/00** (2006.01)(11) **E 39687**

(96) 19210117.8, 25.1.2013

(97) 3656373, 16.2.2022

(30) 12174860, 3.7.2012, EP;

12189649, 23.10.2012, EP;

202012011016 U, 16.11.2012, DE;

2012101677, 16.11.2012, AU;

2012101678, 16.11.2012, AU;

- 202012011260 U, 23.11.2012, DE;  
 202012011259 U, 23.11.2012, DE;  
 12195360, 3.12.2012, EP;  
 202013000688 U, 23.1.2013, DE;  
 2013100071, 23.1.2013, AU;  
 2013100070, 23.1.2013, AU;
- (45) 27.7.2022  
 (62) 13701276.1  
 (73) Novartis AG, 4056 Basel, CH;  
 (72) SIGG, Juergen, 4002 Basel, CH;  
 ROYER, Christophe, 4002 Basel, CH;  
 BRYANT, Andrew Mark, 4002 Basel, CH;  
 BUETTGEN, Heinrich Martin, 4002 Basel, CH;  
 PICCI, Marie, 4002 Basel, CH;
- (74) inventa Patentová a známková kancelária s. r. o., Bratislava, SK;
- (54) Injekčná striekačka**
- 
- (51) A61K 9/00** (2006.01)  
**A61M 5/28** (2006.01)  
**A61M 5/31** (2006.01)  
**A61M 5/315** (2006.01)  
**A61P 43/00** (2006.01)  
**A61P 27/02** (2006.01)
- (11) E 39705**  
 (96) 20198921.7, 30.5.2013  
 (97) 3777834, 16.2.2022  
 (30) 12170628, 1.6.2012, EP;  
 (45) 27.7.2022  
 (62) 13727570.7  
 (73) Novartis AG, 4056 Basel, CH;  
 (72) BRYANT, Andrew, 4002 Basel, CH;  
 BUETTGEN, Heinrich, 4002 Basel, CH;  
 PAPST, Wolfgang, 4002 Basel, CH;  
 PICCI, Marie, 4002 Basel, CH;
- (74) inventa Patentová a známková kancelária s. r. o., Bratislava, SK;
- (54) Injekčná striekačka**
- 
- (51) A61K 9/16** (2006.01)  
**A61K 31/18** (2006.01)  
**A61P 35/00** (2006.01)
- (11) E 39736**  
 (96) 18737225.5, 29.6.2018  
 (97) 3644970, 9.2.2022  
 (30) 201762527684 P, 30.6.2017, US;  
 17305853, 3.7.2017, EP;  
 (45) 27.7.2022  
 (73) ACROTECH BIOPHARMA LLC, East Windsor, NJ 08520, US;  
 (72) PIVETTE, Perrine, 94140 Alfortville, FR;  
 LEMARCHAND, Caroline, 75014 Paris, FR;  
 YATES, Ian, Bend, Oregon 97701, US;  
 BLOOM, Corey, Bend, Oregon 97701, US;
- (74) MAJLINGOVÁ & PARTNERS, s. r. o., Bratislava, SK;
- (86) PCT/EP2018/067717  
 (87) WO 2019/002614
- (54) Nové perorálne formulácie belinostatu**
- 
- (51) A61K 38/17** (2006.01)  
**A61K 38/49** (2006.01)  
**A61P 25/00** (2006.01)  
**A61P 9/10** (2006.01)  
**A61M 31/00** (2006.01)
- (11) E 39741**  
 (96) 18190827.8, 23.6.2012  
 (97) 3427748, 2.3.2022  
 (30) 201161501117 P, 24.6.2011, US;  
 201261617001 P, 28.3.2012, US;  
 (45) 27.7.2022  
 (62) 12802409.8  
 (73) NoNO Inc., Toronto, ON M5V 1E7, CA;  
 (72) Tymianski, Michael, Toronto, ON M4N 1H6, CA;  
 (74) Zathurecka INPARTNERS GROUP s.r.o., Banská Bystrica, SK;
- (86) PCT/IB2012/053178  
 (87) WO 2012/176172
- (54) Kombinačná liečba ischémie**
- 
- (51) A61K 39/395** (2006.01)  
**A61K 31/4439** (2006.01)  
**A61K 31/198** (2006.01)  
**A61K 31/573** (2006.01)  
**A61K 31/69** (2006.01)  
**C07K 16/28** (2006.01)  
**A61K 9/10** (2006.01)  
**A61K 47/12** (2006.01)  
**A61K 47/20** (2006.01)  
**A61K 47/22** (2006.01)  
**A61P 35/00** (2006.01)
- (11) E 39726**  
 (96) 20215879.6, 1.11.2016  
 (97) 3827845, 30.3.2022  
 (30) 201562250016 P, 3.11.2015, US;  
 (45) 27.7.2022  
 (62) 16862791.7  
 (73) Janssen Biotech, Inc., Horsham, PA, US;  
 (72) JANSSON Richard, Doylestown, Pennsylvania, US;  
 KUMAR Vineet, Spring House, Pennsylvania, US;
- (74) HÖRMANN & PARTNERS s.r.o., Bratislava-Nové Mesto, SK;
- (54) Subkutánne formulácie anti-CD38 protilátok a ich použitia**
- 
- (51) A61K 45/00** (2006.01)  
**A61K 9/08** (2006.01)  
**A61K 31/4709** (2006.01)  
**A61K 47/02** (2006.01)  
**A61K 47/10** (2017.01)  
**A61K 47/14** (2017.01)  
**A61K 47/26** (2006.01)  
**A61K 47/32** (2006.01)  
**A61K 47/34** (2017.01)  
**A61K 47/38** (2006.01)  
**A61K 47/40** (2006.01)  
**A61P 9/10** (2006.01)  
**A61P 27/02** (2006.01)  
**A61K 9/00** (2006.01)

- (11) **E 39691**  
 (96) 17850954.3, 13.9.2017  
 (97) 3513809, 2.3.2022  
 (30) 2016178599, 13.9.2016, JP;  
 (45) 27.7.2022  
 (73) Kyowa Kirin Co., Ltd., Tokyo, 100-0004, JP;  
 (72) HANIUDA, Hiroki, Tokyo 100-8185, JP;  
 ENOKIZONO, Sachiko, Tokyo 100-8185, JP;  
 NAKAZATO, Tomoyuki, Tokyo 100-8185, JP;  
 TOKUDA, Takuya, Tokyo 100-8185, JP;  
 FUJIKI, Norie, Tokyo 100-8185, JP;  
 (74) inventa Patentová a známková kancelária s. r. o., Bratislava, SK;  
 (86) PCT/JP2017/033161  
 (87) WO 2018/052053  
**(54) Medicinálna kompozícia obsahujúca tivozanib**
- 
- (51) **A61K 47/68** (2017.01)  
**A61P 35/00** (2006.01)  
**C07K 16/40** (2006.01)  
**C07K 16/28** (2006.01)  
**C07K 16/30** (2006.01)  
**(11) E 39712**  
 (96) 17835533.5, 21.12.2017  
 (97) 3558391, 2.2.2022  
 (30) 201662438488 P, 23.12.2016, US;  
 201762480201 P, 31.3.2017, US;  
 (45) 27.7.2022  
 (73) ImmunoGen, Inc., Waltham, MA 02451, US;  
 MacroGenics, Inc., Rockville, MD 20850, US;  
 (72) HICKS, Stuart William, North Andover, MA 01845, US;  
 YODER, Nicholas C., Brookline, MA 02446, US;  
 BARAT, Bhaswati, Derwood, MD 20855, US;  
 BONVINI, Ezio, Potomac, Maryland 20854, US;  
 DIEDRICH, Gundo, North Potomac, MD 20878, US;  
 JOHNSON, Leslie S., Darnestown, MD 20874, US;  
 LOO, Deryk, Belmont, CA 94002, US;  
 SCRIBNER, Juniper A., Burlingame, CA 94010, US;  
 (74) PATENTSERVIS Bratislava, akciová spoločnosť, Bratislava, SK;  
 (86) PCT/US2017/067823  
 (87) WO 2018/119196  
**(54) Imunokonjugáty cieľiace na ADAM9 a spôsoby ich použitia**
- 
- (51) **A61L 15/16** (2006.01)  
**A61L 26/00** (2006.01)  
**A61L 15/28** (2006.01)  
**(11) E 39743**  
 (96) 19167865.5, 1.9.2010  
 (97) 3572100, 10.11.2021  
 (30) PCT/EP2009/006323, 1.9.2009, WO;  
 (45) 27.7.2022  
 (62) 10749641.6  
 (73) Medoderm GmbH, 55129 Mainz, DE;  
 (72) Montenegro, Rivelino, 55129 Mainz, DE;  
 Freier, Thomas, 55130 Mainz, DE;  
 Henco, Karsten, 40629 Düsseldorf, DE;
- (74) JUDr. Eva Bušová, advokátka, Bratislava-Staré Mesto, SK;  
**(54) Kompozícia na stimuláciu rastu buniek epitelu**
- 
- (51) **A61P 1/00** (2006.01)  
**A61P 3/00** (2006.01)  
**A61P 3/04** (2006.01)  
**A61P 3/06** (2006.01)  
**A61P 3/10** (2006.01)  
**A61P 9/00** (2006.01)  
**A61P 9/10** (2006.01)  
**A61P 15/00** (2006.01)  
**A61P 17/02** (2006.01)  
**A61P 21/00** (2006.01)  
**A61P 27/02** (2006.01)  
**A61P 31/18** (2006.01)  
**A61P 43/00** (2006.01)  
**(11) E 39745**  
 (96) 16788047.5, 12.10.2016  
 (97) 3362453, 30.3.2022  
 (30) 15189600, 13.10.2015, EP;  
 (45) 27.7.2022  
 (73) Boehringer Ingelheim International GmbH, Ingelheim am Rhein, DE;  
 (72) HOENKE Christoph, Ingelheim am Rhein, DE;  
 BERTANI Barbara, Ingelheim am Rhein, DE;  
 FERRARA Marco, Ingelheim am Rhein, DE;  
 FOSSATI Giacomo, Ingelheim am Rhein, DE;  
 FRATTINI Sara, Ingelheim am Rhein, DE;  
 GIOVANNINI Riccardo, Ingelheim am Rhein, DE;  
 HOBSON Scott, Ingelheim am Rhein, DE;  
 (74) inventa Patentová a známková kancelária s. r. o., Bratislava, SK;  
 (86) PCT/EP2016/074380  
 (87) WO 2017/064082  
**(54) Cyklické éterové deriváty pyrazolo[1,5-a]pyrimidín-3-karboxyamidu**
- 
- (51) **B08B 7/00** (2006.01)  
**B08B 15/04** (2006.01)  
**B23K 26/00** (2014.01)  
**B23K 26/16** (2006.01)  
**B23K 26/352** (2014.01)  
**B29D 30/06** (2006.01)  
**(11) E 39709**  
 (96) 17181571.5, 17.7.2017  
 (97) 3315218, 9.3.2022  
 (30) 102016221012, 26.10.2016, DE;  
 (45) 27.7.2022  
 (73) Continental Reifen Deutschland GmbH, Hannover, DE;  
 (72) Tyburski Andreas, Ilsede, DE;  
 Liu Fei, Hannover, DE;  
 Dietrich Holger, Burgwedel, DE;  
 Kurz Martin, Hannover, DE;  
 (74) inventa Patentová a známková kancelária s. r. o., Bratislava, SK;  
**(54) Zariadenie na čistenie vnútornej plochy pneumatiky**

- (51) **B23K 26/362** (2014.01)  
**B23K 26/364** (2014.01)  
**B41J 2/435** (2006.01)  
**G06V 30/224** (2022.01)  
**B41M 5/24** (2006.01)  
**B41M 5/26** (2006.01)
- (11) **E 39738**  
(96) 19801652.9, 24.5.2019  
(97) 3615261, 1.12.2021  
(30) 201862676550 P, 25.5.2018, US;  
201862745009 P, 12.10.2018, US;  
(45) 27.7.2022  
(73) Laserax Inc, Québec QC G1X 4S8, CA;  
(72) FRASER, Alex, Québec, Québec G2N 0K6, CA;  
MALTAIS, Julie, Québec G1E 2G4, CA;  
PRUNEAU GODMAIRE, Xavier, Saint-Lambert-de-  
Lauzon, Québec G0S 2W0, CA;  
LANDRY, Jérôme, Québec G1S 3E4, CA;  
DESCHENES, Jean-michaël, Lévis, Québec G6Z 3J5, CA;  
(74) Zathurecka INPARTNERS GROUP s.r.o., Banská Bystrica,  
SK;  
(86) PCT/CA2019/050707  
(87) WO 2019/222855
- (54) **Kovový obrobok s identifikátormi odolnými voči brokom, spôsob laserového značenia takýchto identifikátorov na kovovom obrobnku**
- 
- (51) **B24D 7/14** (2006.01)  
(11) **E 39710**  
(96) 16158947.8, 7.3.2016  
(97) 3081337, 16.2.2022  
(30) 102015004355, 2.4.2015, DE;  
(45) 27.7.2022  
(73) Klingspor AG, 35708 Haiger, DE;  
(72) MOOS, Markus, 35708 Haiger, DE;  
CONRADI, Bernd, 57250 Netphen-Hainchen, DE;  
(74) HÖRMANN & PARTNERS s.r.o., Bratislava-Nové Mesto,  
SK;
- (54) **Brúsny kotúč s jadrom**
- 
- (51) **B29B 7/42** (2006.01)  
**B29C 48/45** (2019.01)  
**B29C 48/565** (2019.01)  
**B29C 48/685** (2019.01)
- (11) **E 39713**  
(96) 18785315.5, 5.10.2018  
(97) 3697587, 16.2.2022  
(30) 17196908, 17.10.2017, EP;  
18152448, 19.1.2018, EP;  
(45) 27.7.2022  
(73) Buss AG, Pratteln, CH;  
(72) SCHÖTZAU, Martin, 4302 Augst, CH;  
WALTER, Wolfgang, 73434 Aalen, DE;  
(74) PATENTSERVIS Bratislava, akciová spoločnosť,  
Bratislava, SK;  
(86) PCT/EP2018/077199  
(87) WO 2019/076656
- (54) **Miešací a hnetací stroj s prijímacími oblasťami pre hnetacie prvky, uvedené oblasti sú rozdelené**
- 
- nerovnomerne na vnútornom obvodovom povrchu skrine
- 
- (51) **B29B 17/00** (2006.01)  
**B29B 7/00** (2006.01)  
**B29B 7/88** (2006.01)  
**B29B 9/08** (2006.01)  
**B29B 9/16** (2006.01)
- (11) **E 39717**  
(96) 20172612.2, 1.5.2020  
(97) 3785873, 23.2.2022  
(45) 27.7.2022  
(73) Logoplaste Innovation LAB LDA, 2750-834 Cascais, PT;  
(72) VERDE, Vitor Vila, 2750-834 Cascais, PT;  
(74) Zathurecka INPARTNERS GROUP s.r.o., Banská Bystrica,  
SK;
- (54) **Recyklovanie polymérnych materiálov**
- 
- (51) **B32B 27/08** (2006.01)  
**B32B 27/32** (2006.01)  
**C08J 11/04** (2006.01)
- (11) **E 39689**  
(96) 20190861.3, 13.8.2020  
(97) 3858608, 16.2.2022  
(30) 102020102459, 31.1.2020, DE;  
102020103009, 6.2.2020, DE;  
102020103362, 11.2.2020, DE;  
(45) 27.7.2022  
(73) KBG Kunststoff Beteiligungen GmbH, 58840  
Plettenberg, DE;  
(72) RIEKER, Frank, 59077 Hamm, DE;  
(74) PATENTSERVIS Bratislava, akciová spoločnosť,  
Bratislava, SK;
- (54) **Obalové fólie z recyklovaných umelých hmôt**
- 
- (51) **B60T 7/12** (2006.01)  
**B60T 1/06** (2006.01)
- (11) **E 39696**  
(96) 20707608.4, 26.2.2020  
(97) 3746340, 30.3.2022  
(30) 202019102353 U, 26.4.2019, DE;  
(45) 27.7.2022  
(73) FAUN Umwelttechnik GmbH & Co. KG, Osterholz-  
Scharmbeck, DE;  
(72) SANDKÜHLER Georg, Osterholz-Scharmbeck, DE;  
KIRCHHOFF Johannes, Iserlohn, DE;  
(74) Zathurecka INPARTNERS GROUP s.r.o., Banská Bystrica,  
SK;  
(86) PCT/EP2020/055021  
(87) WO 2020/216495
- (54) **Úžitkové vozidlo s prídružnou brzdou**
- 
- (51) **B61B 12/00** (2006.01)  
**F16B 7/04** (2006.01)  
**F16B 11/00** (2006.01)
- (11) **E 39723**  
(96) 18769950.9, 5.9.2018  
(97) 3678915, 30.3.2022  
(30) 11082017, 6.9.2017, CH;  
(45) 27.7.2022

- (73) Ropetrans AG, 6343 Rotkreuz, CH;  
 (72) FUCHS Christoph, 6103 Schwarzenberg, CH;  
 (74) MAJLINGOVÁ & PARTNERS, s. r. o., Bratislava, SK;  
 (86) PCT/EP2018/073892  
 (87) WO 2019/048494  
**(54) Rohový spoj pre nosné prvky kabíny lanovky**

- 
- (51) B61L 15/00** (2006.01)  
**B61L 3/24** (2006.01)  
**B61L 27/00** (2022.01)  
**(11) E 39711**  
 (96) 17206245.7, 8.12.2017  
 (97) 3495230, 26.1.2022  
 (45) 27.7.2022  
 (73) Thales Management & Services Deutschland GmbH, 71254 Ditzingen, DE;  
 (72) WALLNER, Christian, 71263 Weil der Stadt, DE;  
 MORNEWEG, Volker, 71735 Eberdingen, DE;  
 SALAZAR LUQUE, Gemma-Maria, 28923 Alcorcón, ES;  
 (74) HÖRMANN & PARTNERS s.r.o., Bratislava-Nové Mesto, SK;  
**(54) Sieť na riadenie vlakov, spôsob komunikovania a spôsob riadenia integrity vlaku**

- 
- (51) B62J 1/00** (2006.01)  
**(11) E 39733**  
 (96) 14739397.9, 10.7.2014  
 (97) 3022110, 26.1.2022  
 (30) VI20130182, 18.7.2013, IT;  
 (45) 27.7.2022  
 (73) SELLE SMP sas di Franco Schiavon, Casalserugo, Padova, IT;  
 (72) SCHIAVON, Franco, I-35139 Padova, IT;  
 SCHIAVON, Maurizio, I-35143 Padova, IT;  
 (74) HÖRMANN & PARTNERS s.r.o., Bratislava-Nové Mesto, SK;  
 (86) PCT/EP2014/064874  
 (87) WO 2015/007622  
**(54) Sedlo bicykla**

- 
- (51) B65D 33/00** (2006.01)  
**B29C 59/02** (2006.01)  
**B29C 70/64** (2006.01)  
**(11) E 39716**  
 (96) 17726350.6, 20.4.2017  
 (97) 3464097, 22.12.2021  
 (30) 1600340, 26.5.2016, HU;  
 (45) 27.7.2022  
 (73) Flexinnova Kft, 2151 Fót, HU;  
 (72) MANDZSU, József, 1118 Budapest, HU;  
 MANDZSU, Zoltán, 1112 Budapest, HU;  
 MANDZSU, József, 2151 Fót, HU;  
 (74) PATENTSERVIS Bratislava, akciová spoločnosť, Bratislava, SK;  
 (86) PCT/HU2017/000028  
 (87) WO 2017/203305  
**(54) Nekízavé, teplom utesniteľné plastové pružné baliace vrecko a spôsob a zariadenie na jeho výrobu**

- (51) B65D 41/12** (2006.01)  
**B21D 51/48** (2006.01)  
**(11) E 39749**  
 (96) 18732912.3, 6.6.2018  
 (97) 3634872, 23.3.2022  
 (30) 201700062510, 7.6.2017, IT;  
 (45) 27.7.2022  
 (73) PELLICONI & C. S.P.A., Ozzano dell'Emilia (BO), IT;  
 (72) LO PICCOLO Antonino, Battipaglia (Salerno), IT;  
 NALDI Dorianio, Ozzano dell'Emilia (Bologna), IT;  
 (74) PATENTSERVIS Bratislava, akciová spoločnosť, Bratislava, SK;  
 (86) PCT/IB2018/054032  
 (87) WO 2018/224968  
**(54) Kovový uzáver na nádobu, spôsob výroby tohto uzáveru a spôsob uzatvárania nádoby pomocou tohto uzáveru**

- 
- (51) C02F 1/72** (2006.01)  
**C02F 1/54** (2006.01)  
**B09C 1/08** (2006.01)  
**A62D 3/00** (2007.01)  
**C07C 27/16** (2006.01)  
**B09C 1/00** (2006.01)  
**C02F 1/66** (2006.01)  
**C02F 101/30** (2006.01)  
**C02F 101/36** (2006.01)  
**C02F 101/32** (2006.01)  
**(11) E 39708**  
 (96) 13764134.6, 21.3.2013  
 (97) 2828208, 23.2.2022  
 (30) 201261614242 P, 22.3.2012, US;  
 (45) 27.7.2022  
 (73) Evonik Active Oxygens, LLC, Philadelphia, PA, US;  
 (72) PISANOVA, Elena, Amherst, NY 14221, US;  
 BLOCK, Philip, Garnet Valley, PA 19061, US;  
 (74) inventa Patentová a známková kancelária s. r. o., Bratislava, SK;  
 (86) PCT/US2013/033211  
 (87) WO 2013/142636  
**(54) Aktivácia peroxosíranov organickými kyselinami**

- 
- (51) C04B 37/02** (2006.01)  
**B23K 1/00** (2006.01)  
**B23K 1/19** (2006.01)  
**B23K 3/08** (2006.01)  
**F23Q 7/00** (2006.01)  
**F23Q 7/22** (2006.01)  
**(11) E 39715**  
 (96) 09806072.6, 10.12.2009  
 (97) 2376402, 9.2.2022  
 (30) 102008061308, 11.12.2008, DE;  
 (45) 27.7.2022  
 (73) Surface Igniter LLC a Delaware Limited Liability Company, Maryville, TN 37801, US;  
 (72) HEUBERGER Martin, 66111 Saarbrücken, DE;  
 (74) Zathurecka INPARTNERS GROUP s.r.o., Banská Bystrica, SK;  
 (86) PCT/DE2009/001734

- (87) WO 2010/066243
- (54) **Spôsob výroby spojenia kov-keramika**
- 
- (51) **C04B 41/00** (2006.01)  
**C04B 41/72** (2006.01)
- (11) **E 39698**
- (96) 14802144.7, 1.10.2014
- (97) 3052456, 2.2.2022
- (30) 201361885526 P, 2.10.2013, US;
- (45) 27.7.2022
- (73) Becor AS, 5039 Bergen, NO;
- (72) SÆLENSMINDE, Jan, N-5039 Bergen, NO;
- (74) ŽOVICOVÁ & ŽOVIC IP, s. r. o., Bratislava, SK;
- (86) PCT/IB2014/064980
- (87) WO 2015/049638
- (54) **Metóda pre odstraňovanie solí a záporných chloridových iónov z poréznych materiálov**
- 
- (51) **C07C 235/78** (2006.01)  
**C07C 231/12** (2006.01)  
**A61K 31/122** (2006.01)  
**A61K 31/164** (2006.01)  
**C07B 57/00** (2006.01)  
**C07C 215/28** (2006.01)  
**C07C 215/30** (2006.01)  
**A61P 25/28** (2006.01)  
**A61P 25/08** (2006.01)  
**A61P 25/16** (2006.01)  
**A61P 35/00** (2006.01)  
**A61P 39/02** (2006.01)  
**A61P 27/02** (2006.01)  
**A61P 9/00** (2006.01)  
**A61P 7/00** (2006.01)
- (11) **E 39750**
- (96) 15820968.4, 16.12.2015
- (97) 3233786, 16.3.2022
- (30) 201462092743 P, 16.12.2014, US;  
201562133276 P, 13.3.2015, US;
- (45) 27.7.2022
- (73) PTC Therapeutics, Inc., South Plainfield, NJ, US;
- (72) MOLLARD Paul, Mountain ViewCalifornia, US;  
CORNELL Christopher R., Mountain ViewCalifornia, US;  
WESSON Kieron E., Mountain ViewCalifornia, US;  
GIANNOUSIS Peter, Mountain ViewCalifornia, US;  
SUCHIT Shazad, Devens, MA, US;  
MIRMEHRABI Mahmoud, Halifax, NS, B3H 1Y3, CA;
- (74) PATENTSERVIS Bratislava, akciová spoločnosť, Bratislava, SK;
- (86) PCT/US2015/066211
- (87) WO 2016/100579
- (54) **Polymorfne a amorfné formy (R)-2-hydroxy-2-metyl-4-(2,4,5-trimetyl-3,6-dioxocyklohexa-1,4-dienyl)butánamidu**
- 
- (51) **C07D 207/00** (2006.01)  
**C07D 215/48** (2006.01)  
**C07D 217/00** (2006.01)  
**C07D 239/00** (2006.01)  
**C07D 263/24** (2006.01)  
**C07D 401/12** (2006.01)
- C07D 403/12** (2006.01)  
**A61K 31/47** (2006.01)  
**A61K 31/4709** (2006.01)  
**A61K 31/472** (2006.01)  
**A61K 31/4725** (2006.01)  
**A61K 31/517** (2006.01)  
**A61P 11/06** (2006.01)  
**A61P 13/12** (2006.01)  
**A61P 17/06** (2006.01)  
**A61P 19/02** (2006.01)  
**A61P 29/00** (2006.01)
- (11) **E 39740**
- (96) 19157789.9, 26.3.2015
- (97) 3536685, 16.2.2022
- (30) 201461975473 P, 4.4.2014, US;
- (45) 27.7.2022
- (62) 15717250.3
- (73) Pfizer Inc., New York, NY 10017, US;
- (72) ANDERSON, David Randolph, Salem, CT 06420, US;  
BUNNAGE, Mark Edward, Concord, MA 01742, US;  
CURRAN, Kevin Joseph, Somerset, NJ 08873, US;  
DEHNHARDT, Christoph Martin, Burnaby, British Columbia V5C 0E3, CA;  
GAVRIN, Lori Krim, Villanova, PA 19085, US;  
GOLDBERG, Joel Adam, New Orleans, LA 70118, US;  
HAN, Seungil, Mystic, CT 06355, US;  
HEPWORTH, David, Concord, MA 01742, US;  
HUANG, Horng-Chih, Chesterfield, MO 63017, US;  
LEE, Arthur, Gaithersburg, MD 20882, US;  
LEE, Katherine Lin, West Newton, MA 02465, US;  
LOVERING, Frank Eldridge, Acton, MA 01720, US;  
LOWE, Michael Dennis, White Plains, NY 10606, US;  
MATHIAS, John Paul, Concord, MA 01742, US;  
PAPAIOANNOU, Nikolaos, Boston, MA 02127, US;  
PATNY, Akshay, Waltham, MA 02452, US;  
PIERCE, Betsy Susan, East Lyme, CT 06333, US;  
SAIAH, Eddine, Brookline, MA 02446, US;  
STROHBACH, Joseph Walter, Wentzville, MO 63385, US;  
TRZUPEK, John David, Medford, MA 02155, US;  
VARGAS, Richard, Bedford, MA 01730, US;  
WANG, Xiaolun, San Diego, CA 92130, US;  
WRIGHT, Stephen Wayne, Old Lyme, CT 06371, US;  
ZAPF, Christoph Wolfgang, Marlborough, MA 01752, US;
- (74) TOMEŠ – Patentová a známková kancelária, s. r. o., Bratislava-Dúbravka, SK;
- (86) PCT/IB2015/052251
- (87) WO 2015/150995
- (54) **Bicyklické kondenzované heteroarylové alebo arylové zlúčeniny a ich použitie ako inhibitory IRAK4**
- 
- (51) **C07D 233/64** (2006.01)  
**A61K 31/4164** (2006.01)  
**A61K 31/4178** (2006.01)  
**A61K 31/422** (2006.01)  
**A61K 31/4439** (2006.01)  
**A61K 31/444** (2006.01)  
**A61K 31/497** (2006.01)  
**A61K 31/506** (2006.01)  
**A61P 3/04** (2006.01)



- A61P 3/06** (2006.01)  
**A61P 9/10** (2006.01)  
**A61P 43/00** (2006.01)  
**C07D 401/04** (2006.01)  
**C07D 401/12** (2006.01)  
**C07D 401/14** (2006.01)  
**C07D 403/12** (2006.01)  
**C07D 413/12** (2006.01)  
**C07D 413/14** (2006.01)  
**C07D 417/14** (2006.01)
- (11) E 39727**  
(96) 16878135.9, 25.10.2016  
(97) 3401310, 6.4.2022  
(30) 2015254016, 25.12.2015, JP;  
(45) 27.7.2022  
(73) Otsuka Pharmaceutical Factory, Inc., Naruto-shi, Tokushima 772-8601, JP;  
(72) IWATA Koushi, Naruto-shiTokushima 772-8601, JP; SHIBUTANI Tadao, Naruto-shiTokushima 772-8601, JP; KIDO Satoshi, Naruto-shiTokushima 772-8601, JP; MORI Daisuke, Naruto-shiTokushima 772-8601, JP; YOSHIOKA Hidenori, Naruto-shiTokushima 772-8601, JP; NAKATA Hikaru, Naruto-shiTokushima 772-8601, JP; ISHIMARU Akiko, Naruto-shiTokushima 772-8601, JP;  
(74) PATENTSERVIS Bratislava, akciová spoločnosť, Bratislava, SK;  
(86) PCT/JP2016/081633  
(87) WO 2017/110237
- (54) Fenylimidazolová zlúčenina**
- 
- (51) C07D 401/04** (2006.01)  
**C07D 401/14** (2006.01)  
**C07D 403/04** (2006.01)  
**C07D 471/04** (2006.01)  
**C07D 495/04** (2006.01)  
**C07D 491/048** (2006.01)  
**A61K 31/55** (2006.01)  
**A61P 35/00** (2006.01)  
**A61P 37/00** (2006.01)  
**A61P 31/00** (2006.01)  
**A61P 29/00** (2006.01)
- (11) E 39694**  
(96) 17792495.8, 4.5.2017  
(97) 3453707, 16.2.2022  
(30) 201610296748, 6.5.2016, CN;  
201610589219, 25.7.2016, CN;  
201610965360, 4.11.2016, CN;  
201710020298, 12.1.2017, CN;  
201710054038, 24.1.2017, CN;  
(45) 27.7.2022  
(73) Shanghai de Novo Pharmatech Co., Ltd., Shanghai 201203, CN;  
(72) GAO, Daxin, Shanghai 201203, CN; WANG, Yuxun, Shanghai 201203, CN; CHEN, Shoujun, Shanghai 201203, CN; YANG, Heping, Shanghai 201203, CN;  
(74) PATENTSERVIS Bratislava, akciová spoločnosť, Bratislava, SK;  
(86) PCT/CN2017/083031
- (87) WO 2017/190669
- (54) Benzazepínové deriváty, spôsob prípravy, farmaceutická kompozícia a ich použitie**
- 
- (51) C07D 401/14** (2006.01)  
**(11) E 39721**  
(96) 15832018.4, 10.8.2015  
(97) 3189045, 9.2.2022  
(30) 2583MU2014, 11.8.2014, IN;  
(45) 27.7.2022  
(73) Sun Pharmaceutical Industries Limited, Mumbai 400 093, IN;  
(72) THENNATI, Rajamannar, Baroda Mumbai 390020, IN; KILARU, Srinivasu, Baroda Mumbai 390020, IN; VALANCE SURENDRAKUMAR, Macwan, Baroda Mumbai 390020, IN; SHRIPRAKASH DHAR, Dwivedi, Baroda Mumbai 390020, IN;  
(74) ŽOVICOVÁ & ŽOVIC IP, s. r. o., Bratislava, SK;  
(86) PCT/IN2015/050086  
(87) WO 2016/024289
- (54) Nové soli nilotinibu a jeho polymorfy**
- 
- (51) C07D 487/04** (2006.01)  
**A61K 31/53** (2006.01)  
**C07D 401/12** (2006.01)  
**C07D 207/50** (2006.01)
- (11) E 39729**  
(96) 16801404.1, 15.11.2016  
(97) 3377495, 16.3.2022  
(30) 15194727, 16.11.2015, EP;  
(45) 27.7.2022  
(73) Topadur Pharma AG, Schlieren, CH;  
(72) NAEF Reto, 4310 Rheinfelden, CH; TENOR Hermann, Konstanz, DE;  
(74) Zathurecka INPARTNERS GROUP s.r.o., Banská Bystrica, SK;  
(86) PCT/EP2016/077720  
(87) WO 2017/085056
- (54) 2-fenyl-3,4-dihydropyrol[2,1-f] [1,2,4]triazinónové deriváty ako inhibitory fosfodiesterázy a ich použitie**
- 
- (51) C07K 5/065** (2006.01)  
**C07K 5/06** (2006.01)  
**C07K 5/02** (2006.01)  
**C07K 14/475** (2006.01)  
**A61K 38/22** (2006.01)  
**A61K 38/00** (2006.01)
- (11) E 39697**  
(96) 17807519.8, 1.6.2017  
(97) 3464336, 16.3.2022  
(30) 201662344305 P, 1.6.2016, US;  
(45) 27.7.2022  
(73) Athira Pharma, Inc., Bothell, WA, US;  
(72) KAWAS Leen, SeattleWA, US; SINGH Jasbir, SeattleWA, US; STEWART Lansing Joseph, SeattleWA, US; BAKER William, WA, US;  
(74) Zathurecka INPARTNERS GROUP s.r.o., Banská Bystrica, SK;

- (86) PCT/US2017/035547  
(87) WO 2017/210489  
**(54) Zlúčeniny**
- 
- (51) C07K 14/725** (2006.01)  
**(11) E 39747**  
(96) 17717845.6, 7.4.2017  
(97) 3440105, 27.4.2022  
(30) 201606009, 8.4.2016, GB;  
(45) 27.7.2022  
(73) Immunocore Limited, Abingdon, Oxfordshire OX14 4RY, GB;  
(72) HAYES Conor, AbingdonOxfordshire OX14 4RY, GB; HIBBERT Linda, AbingdonOxfordshire OX14 4RY, GB; LIDDY Nathaniel, AbingdonOxfordshire OX14 4RY, GB; MAHON Tara, AbingdonOxfordshire OX14 4RY, GB; RAMAN Marine, AbingdonOxfordshire OX14 4RY, GB;  
(74) inventa Patentová a známková kancelária s. r. o., Bratislava, SK;  
(86) PCT/GB2017/050985  
(87) WO 2017/175006  
**(54) T bunkové receptory**
- 
- (51) C07K 16/28** (2006.01)  
**A61K 31/337** (2006.01)  
**A61K 31/513** (2006.01)  
**A61K 33/24** (2019.01)  
**A61K 39/395** (2006.01)  
**A61P 1/00** (2006.01)  
**A61P 43/00** (2006.01)  
*A61K 39/00* (2006.01)  
*A61P 35/00* (2006.01)  
**(11) E 39707**  
(96) 19151147.6, 31.7.2014  
(97) 3708583, 2.3.2022  
(30) 201361861198 P, 1.8.2013, US;  
201361901732 P, 8.11.2013, US;  
201461933632 P, 30.1.2014, US;  
(45) 27.7.2022  
(62) 14752705.5  
(73) Five Prime Therapeutics, Inc., South San Francisco, CA 94080, US;  
(72) HARDING, Thomas, South San Francisco, CA 94080, US; PIERCE, Kristen, South San Francisco, CA 94080, US; PATIL, Namrata, South San Francisco, CA 94080, US; BRENNAN, Thomas, South San Francisco, CA 94080, US;  
HAMBLETTON, Julie, South San Francisco, CA 94080, US;  
(74) inventa Patentová a známková kancelária s. r. o., Bratislava, SK;  
**(54) Afukosylované anti-FGFR2IIIb protilátky**
- 
- (51) C07K 16/28** (2006.01)  
**A61K 39/395** (2006.01)  
**C07K 16/18** (2006.01)  
**A61P 1/00** (2006.01)  
**A61P 1/04** (2006.01)  
**A61P 3/10** (2006.01)  
**A61P 5/00** (2006.01)  
**A61P 11/06** (2006.01)
- A61P 29/00** (2006.01)  
**A61P 37/00** (2006.01)  
**A61P 37/06** (2006.01)  
**A61P 41/00** (2006.01)  
**A61P 43/00** (2006.01)  
**(11) E 39744**  
(96) 18181899.8, 2.9.2005  
(97) 3530673, 30.3.2022  
(30) 607377 P, 3.9.2004, US;  
(45) 27.7.2022  
(62) 05810856.4  
(73) Genentech, Inc., South San Francisco, CA 94080-4990, US;  
(72) DENNIS Mark, San Carlos, CA, US; FONG Sherman, Kalaheo, HI, US;  
(74) MAJLINGOVÁ & PARTNERS, s. r. o., Bratislava, SK;  
**(54) Humanizované anti-beta7 antagonisty a ich použitie**
- 
- (51) C07K 16/28** (2006.01)  
**A61K 39/395** (2006.01)  
**A61P 35/00** (2006.01)  
**(11) E 39746**  
(96) 16900546.9, 27.4.2016  
(97) 3449939, 30.3.2022  
(45) 27.7.2022  
(73) Green Cross Corporation, Yongin-si, Gyeonggi-do, KR; Mogam Institute for Biomedical Research, Gyeonggi-do, KR;  
(72) WON Jong-Hwa, Yongin-si Gyeonggi-do, KR; LIM Yangmi, Yongin-si Gyeonggi-do, KR; HUR Min-Kyu, Yongin-si Gyeonggi-do, KR;  
(74) HÖRMANN & PARTNERS s.r.o., Bratislava-Nové Mesto, SK;  
(86) PCT/KR2016/004418  
(87) WO 2017/188472  
**(54) Farmaceutický prostriedok na inhibíciu metastáz rakoviny obsahujúci ako aktívnu zložku protilátku, ktorá sa špecificky viaže na receptor epidermálneho rastového faktora**
- 
- (51) C12N 5/074**  
C12N 5/0775  
A61K 35/12  
**(11) E 39700**  
(96) 19169309.2, 5.6.2015  
(97) 3569697, 5.1.2022  
(30) 201462013121 P, 17.6.2014, US;  
(45) 27.7.2022  
(62) 15781411.2  
(73) ASHERMAN THERAPY, S.L., Paterna, Valencia, ES;  
(72) SIMON, Carlos, 46980 Valencia, ES; SANTAMARIA, Javier, 46980 Valencia, ES; PELLICER, Antonio, 46026 Valencia, ES; CERVELLO, Irene, 46026 Valencia, ES;  
(74) inventa Patentová a známková kancelária s. r. o., Bratislava, SK;  
**(54) Liečba patológií endometria kmeňovými bunkami**

- (51) **C12N 15/09** (2006.01)  
**A61K 39/395** (2006.01)  
**A61K 49/16** (2006.01)  
**A61P 35/00** (2006.01)  
**C07K 16/18** (2006.01)  
**C07K 16/30** (2006.01)  
**C07K 17/00** (2006.01)  
**C12N 1/15** (2006.01)  
**C12N 1/19** (2006.01)  
**C12N 1/21** (2006.01)  
**C12N 5/10** (2006.01)  
**C12P 21/02** (2006.01)  
**A61K 47/68** (2017.01)  
**C07K 16/28** (2006.01)
- (11) **E 39730**  
(96) 17870672.7, 17.11.2017  
(97) 3543337, 20.4.2022  
(30) 2016224811, 18.11.2016, JP;  
(45) 27.7.2022  
(73) Astellas Pharma Inc., Chuo-kuTokyo 103-8411, JP;  
(72) MORINAKA Akifumi, Tokyo 103-8411, JP;  
SHIRAI Hiroki, Tokyo 103-8411, JP;  
HIRAYAMA Kazunori, Tokyo 103-8411, JP;  
HOSOGAI Naomi, Tokyo 103-8411, JP;  
DOIHARA Hitoshi, Tokyo 103-8411, JP;  
(74) HÖRMANN & PARTNERS s.r.o., Bratislava-Nové Mesto, SK;  
(86) PCT/JP2017/041486  
(87) WO 2018/092885
- (54) **Nový anti-humánný MUC1 protilátkový Fab fragment**
- 
- (51) **C21B 5/00** (2006.01)  
**C21B 7/00** (2006.01)  
**C21B 7/16** (2006.01)  
**C21B 7/22** (2006.01)  
**F27B 1/18** (2006.01)  
**F27D 17/00** (2006.01)
- (11) **E 39695**  
(96) 19218986.8, 20.12.2019  
(97) 3839074, 23.2.2022  
(45) 27.7.2022  
(73) Danieli Corus BV, 1951 ME Velsen Noord, NL;  
(72) de Boer, Riekelt, 1951 ME VELSEN NOORD, NL;  
Geerdes, Hendrik Adriaan Marius, 1951 ME VELSEN NOORD, NL;  
van Laar, Reinoud Jacobus, 1951 ME VELSEN NOORD, NL;  
Park, Jong Sung, Dangjin City, Chungcheongnam-do, KR;  
Lee, Ho Young, Mapu-Gu, Seoul, KR;  
(74) HÖRMANN & PARTNERS s.r.o., Bratislava-Nové Mesto, SK;
- (54) **Prevádzkareň vysokej pece a proces odstávky**
- 
- (51) **C21B 5/06** (2006.01)  
**F27B 1/10** (2006.01)
- (11) **E 39732**  
(96) 17305860.3, 3.7.2017  
(97) 3425070, 19.1.2022  
(45) 27.7.2022
- (73) L'AIR LIQUIDE SOCIETE ANONYME POUR L'ETUDE ET L'EXPLOITATION DES PROCESDES GEORGES CLAUDE, 75007 Paris, FR;  
(72) GRANT, Michael G. K., 61350 Bad Homburg, DE;  
BLOSTEIN, Philippe, 75014 PARIS, FR;  
(74) inventa Patentová a známková kancelária s. r. o., Bratislava, SK;
- (54) **Spôsob prevádzky železiarne alebo oceliarne**
- 
- (51) **C22B 7/04** (2006.01)  
(11) **E 39720**  
(96) 18814622.9, 11.12.2018  
(97) 3724364, 12.1.2022  
(30) 17207370, 14.12.2017, EP;  
(45) 27.7.2022  
(73) AURUBIS BEERSE, Beerse, BE;  
(72) COLETTI, Bert, 2340 Beerse, BE;  
GORIS, Jan, Dirk, A., 2340 Beerse, BE;  
DE VISSCHER, Yves, 2340 Beerse, BE;  
GEENEN, Charles, 2340 Beerse, BE;  
GUNS, Walter, 2340 Beerse, BE;  
MOLLEN, Niko, 2340 Beerse, BE;  
SMETS, Steven, 2340 Beerse, BE;  
BREUGELMANS, Andy, 2340 Beerse, BE;  
(74) HÖRMANN & PARTNERS s.r.o., Bratislava-Nové Mesto, SK;  
(86) PCT/EP2018/084384  
(87) WO 2019/115540
- (54) **Vylepšený pyrometalurgický proces**
- 
- (51) **C23C 2/02** (2006.01)  
**C23C 2/06** (2006.01)  
**C23C 2/28** (2006.01)  
**C23C 2/40** (2006.01)  
**C21D 9/46** (2006.01)  
**C21D 9/56** (2006.01)  
**C22C 1/00** (2006.01)
- (11) **E 39742**  
(96) 08762830.1, 11.6.2008  
(97) 2171117, 2.3.2022  
(30) 07290813, 29.6.2007, EP;  
(45) 27.7.2022  
(73) ArcelorMittal, Luxembourg, LU;  
(72) BERTRAND, Florence, FR-57160 Scy-Chazelles, FR;  
HUIN, Didier, FR-54000 Nancy, FR;  
SAINT-RAYMOND, Hubert, FR-57000 Metz, FR;  
(74) MAJLINGOVÁ & PARTNERS, s. r. o., Bratislava, SK;  
(86) PCT/IB2008/001494  
(87) WO 2009/004426
- (54) **Spôsob výroby galvanizovaného alebo galvanicky žihaného oceľového plechu DFF reguláciou**
- 
- (51) **D01H 1/42** (2006.01)  
**D01H 7/18** (2006.01)
- (11) **E 39692**  
(96) 17723157.8, 7.4.2017  
(97) 3540102, 23.3.2022  
(30) 201631732, 30.12.2016, ES;  
201730352, 16.3.2017, ES;  
(45) 27.7.2022

- (73) Twistperfect, S.L., Terrassa (Barcelona), ES;  
Casumconi, S.L., Viladecavalls (Barcelona), ES;
- (72) GALAN LLONGUERAS Jordi, Viladecavalls (Barcelona), ES;  
GALAN LLONGUERAS Albert, Terrassa (Barcelona), ES;
- (74) ŽOVICOVÁ & ŽOVIC IP, s. r. o., Bratislava, SK;
- (86) PCT/IB2017/052009
- (87) WO 2018/122625
- (54) Proces zvlákňovania a/alebo zosúkania priadzí**
- 
- (51) E01C 11/26** (2006.01)  
**E01C 7/18** (2006.01)  
**F24S 20/64** (2018.01)  
**F24T 10/10** (2018.01)  
**F24T 10/00** (2018.01)
- (11) E 39718**
- (96) 17780510.8, 26.9.2017
- (97) 3516117, 1.12.2021
- (30) 1659054, 26.9.2016, FR;
- (45) 27.7.2022
- (73) Eurovia, Rueil-Malmaison, FR;
- (72) BERRADA, Kamal, 33290 Le Pian Medoc, FR;  
POUTEAU, Bertrand, 33160 Saint Medard en Jalles, FR;  
DROUADAINÉ, Ivan, 33320 Le Taillan Médoc, FR;  
VERGNE, Sandrine, 33400 TALENCE, FR;
- (74) PATENTSERVIS Bratislava, akciová spoločnosť, Bratislava, SK;
- (86) PCT/FR2017/052586
- (87) WO 2018/055314
- (54) Spôsob výroby krytu vozovky**
- 
- (51) E02F 3/36** (2006.01)
- (11) E 39734**
- (96) 20156522.3, 11.2.2020
- (97) 3730697, 13.4.2022
- (30) 102019106850, 18.3.2019, DE;
- (45) 27.7.2022
- (73) OilQuick Deutschland KG, Steindorf, DE;
- (72) Sieber Johannes, Egling, DE;  
Kollmann Michael, Egling, DE;
- (74) ROTT, RÚŽIČKA & GUTTMANN, Patentová, známková a právna kancelária, verejná obchodná spoločnosť, Bratislava, SK;
- (54) Adaptér pre systém rýchlej výmeny a systém rýchlej výmeny s takýmto adaptérom**
- 
- (51) E04D 13/14** (2006.01)
- (11) E 39690**
- (96) 18726411.4, 16.5.2018
- (97) 3625406, 16.2.2022
- (30) PA201770342, 16.5.2017, DK;
- (45) 27.7.2022
- (73) VKR Holding A/S, Hørsholm, DK;
- (72) ATZEN, Bent, 2970 Hørsholm, DK;  
HOLST HENRIKSEN, Jens-Ulrik, 2970 Hørsholm, DK;  
ERDMANN, Lars, 2970 Hørsholm, DK;
- (74) JUDr. Andrea Šupáková, advokátka, Bratislava-Staré Mesto, SK;
- (86) PCT/EP2018/062754
- (87) WO 2018/210937
- (54) Zostava, obsahujúca horný krycí diel rámu a zbalenú podstrešnú manžetu, a spôsob, ktorý vedie k takejto zostave**
- 
- (51) E04D 13/147** (2006.01)  
**E04D 13/03** (2006.01)
- (11) E 39688**
- (96) 20179291.8, 16.5.2018
- (97) 3725971, 16.2.2022
- (30) PA201770342, 16.5.2017, DK;
- (45) 27.7.2022
- (62) 18726411.4
- (73) VKR Holding A/S, Hørsholm, DK;
- (72) Atzen, Bent, 2970 Hørsholm, DK;  
Henriksen, Jens-Ulrik Holst, 2970 Hørsholm, DK;  
Erdmann, Lars, 2970 Hørsholm, DK;
- (74) JUDr. Andrea Šupáková, advokátka, Bratislava-Staré Mesto, SK;
- (54) Podstrešná manžeta na použitie pri hydroizolácii spoja medzi strešnou konštrukciou a okenným rámom, zbalená podstrešná manžeta a spôsob poskytovania podstrešnej manžety**
- 
- (51) E05B 47/00** (2006.01)
- (11) E 39719**
- (96) 20154100.0, 28.1.2020
- (97) 3699376, 9.2.2022
- (30) 1901694, 20.2.2019, FR;
- (45) 27.7.2022
- (73) ASSA ABLOY France SAS, 92120 Montrouge, FR;
- (72) JULIEN, Hervé, 10100 Romilly sur Seine, FR;  
GOSSIAUX, Alexandre, 10800 Buchères, FR;  
ROBIN, Hervé, 10420 Les Noës Près Troyes, FR;
- (74) inventa Patentová a známková kancelária s. r. o., Bratislava, SK;
- (54) Zámok ovládaný magnetmi**
- 
- (51) F04B 39/02** (2006.01)
- (11) E 39728**
- (96) 18197570.7, 28.9.2018
- (97) 3628866, 2.3.2022
- (45) 27.7.2022
- (73) Secop GmbH, Flensburg, DE;
- (72) Tramosch, Andreas, 8054 Seiersberg, AT;
- (74) HÖRMANN & PARTNERS s.r.o., Bratislava-Nové Mesto, SK;
- (54) Prívod mazacieho prostriedku pre kompresor chladiaceho prostriedku**
- 
- (51) F16L 41/08** (2006.01)  
**F16L 41/10** (2006.01)  
**E03F 5/02** (2006.01)  
**E03F 3/04** (2006.01)
- (11) E 39701**
- (96) 18207683.6, 22.11.2018
- (97) 3489565, 15.12.2021
- (30) 202017107134 U, 24.11.2017, DE;
- (45) 27.7.2022
- (73) REHAU Industries SE & Co. KG, Rehau, DE;

- (72) Ciolak, Mariusz, 91052 Erlangen, DE;  
Hendel, Roland, 91074 Herzogenaurach, DE;  
Lipphardt, Tobias, 90762 Fürth, DE;  
Schneider, Christoph, 91074 Herzogenaurach, DE;  
Sieber, Jürgen, 91074 Herzogenaurach, DE;
- (74) JUDr. Eva Bušová, advokátka, Bratislava-Staré Mesto, SK;

**(54) Prípojňý prvok**

- (51) **F21S 43/237** (2018.01)  
**F21S 43/27** (2018.01)  
**F21S 43/14** (2018.01)  
**F21S 43/245** (2018.01)
- (11) **E 39714**
- (96) 19746117.1, 12.6.2019  
(97) 3821169, 30.3.2022  
(30) 1856319, 10.7.2018, FR;  
(45) 27.7.2022
- (73) PSA Automobiles SA, Poissy, FR;  
(72) PERON Rodolphe, HERBLAY, FR;  
SIMANDRE Stephane, CHARTAINVILLIERS, FR;  
ROYER Guillaume, BRUYERES LE CHATEL, FR;
- (74) HÖRMANN & PARTNERS s.r.o., Bratislava-Nové Mesto, SK;
- (86) PCT/FR2019/051412  
(87) WO 2020/012081
- (54) **Svetelný modul integrovaný do svetlometu vozidla**

- (51) **G01K 7/42** (2006.01)
- (11) **E 39735**
- (96) 18741708.4, 22.1.2018  
(97) 3475088, 10.11.2021  
(30) 201641039599, 23.1.2017, IN;  
(45) 27.7.2022
- (73) Exorus Group AB, Lidingö, SE;  
(72) Vijayakumar, K. K., Chennai, Tamil Nadu 600054, IN;  
Sudhakar, K., Chennai, Tamil Nadu 600054, IN;
- (74) Magdaléna Bachratá, Zálesie, SK;
- (86) PCT/IN2018/000004  
(87) WO 2018/134841
- (54) **Indikátor teploty priestoru na báze gélu používaný na úsporu energie**

- (51) **G06F 8/36** (2018.01)  
**H04L 9/40** (2022.01)
- (11) **E 39737**
- (96) 17887864.1, 27.12.2017  
(97) 3563250, 17.11.2021  
(30) 201615393354, 29.12.2016, US;  
(45) 27.7.2022
- (73) CloudBlue LLC, Irvine, US;  
(72) KUZKIN, Maxim, Irvine, CA 92612, US;  
KHAEROV, Aleksandr, Moscow 125430, RU;  
ZATSEPIN, Vladimir, Mytishchi 141021, RU;  
GREBENSCHIKOV, Vladimir, Moscow 125009, RU;
- (74) Zivko Mijatovic and Partners s. r. o., Bratislava-Petržalka, SK;
- (86) PCT/US2017/068537

- (87) WO 2018/125919
- (54) **Technológie na bezpečné rozšírenie API cloudových služieb na trhovisku cloudových služieb**

- (51) **G06F 21/36** (2013.01)  
**G07F 7/10** (2006.01)  
**G06Q 20/10** (2012.01)  
**G06Q 20/20** (2012.01)  
**G06Q 20/32** (2012.01)  
**G06Q 20/40** (2012.01)
- (11) **E 39693**
- (96) 16726403.5, 27.5.2016  
(97) 3304396, 23.2.2022  
(30) 201509031, 27.5.2015, GB;  
201509030, 27.5.2015, GB;  
201520760, 24.11.2015, GB;  
201520741, 24.11.2015, GB;
- (45) 27.7.2022
- (73) Licentia Group Limited, Cardiff South Glamorgan CF10 4PL, GB;  
Mypinpad Limited, Cardiff South Glamorgan CF10 4PL, GB;
- (72) PIKE, Justin, Cardiff, South Glamorgan CF10 4PL, GB;  
(74) PATENTSERVIS Bratislava, akciová spoločnosť, Bratislava, SK;
- (86) PCT/GB2016/051553  
(87) WO 2016/189325
- (54) **Spôsoby a systémy autentizácie**

- (51) **H01M 10/0567** (2010.01)  
**H01M 4/131** (2010.01)  
**H01M 4/505** (2010.01)  
**H01M 4/525** (2010.01)  
**H01M 10/052** (2010.01)  
**H01M 4/50** (2010.01)  
**H01M 10/0525** (2010.01)
- (11) **E 39722**
- (96) 18845244.5, 7.8.2018  
(97) 3667803, 16.3.2022  
(30) 2017155379, 10.8.2017, JP;  
(45) 27.7.2022
- (73) Mitsubishi Chemical Corporation, Tokyo 100-8251, JP;  
MU Ionic Solutions Corporation, Tokyo 100-8251, JP;
- (72) NISHIO Koichi, Tokyo 100-8251, JP;  
KIM Jungmin, Tokyo 100-8251, JP;
- (74) HÖRMANN & PARTNERS s.r.o., Bratislava-Nové Mesto, SK;
- (86) PCT/JP2018/029618  
(87) WO 2019/031508
- (54) **Sekundárne batérie s nevodným elektrolytom**

- (51) **H02J 7/00** (2006.01)  
**H02J 13/00** (2006.01)  
**H02J 3/32** (2006.01)  
**H02J 3/00** (2006.01)  
**B60L 53/68** (2019.01)
- (11) **E 39704**
- (96) 10846285.4, 22.9.2010  
(97) 2537226, 12.1.2022

- (30) 305743 P, 18.2.2010, US;  
887013, 21.9.2010, US;
- (45) 27.7.2022
- (73) Nuvve Corporation, San Diego, CA, US;
- (72) KEMPTON, Willett, Newark, DE 19711, US;  
KIAMILEV, Fouad, Hockessin, DE 19707, US;  
MCGEE, Rodney, Thomas Tyler, Georgetown, DE 19947, US;  
WAITE, Nick, Nassau, Delaware 19969, US;
- (74) FAJNOR IP s. r. o., Bratislava-Petržalka, SK;
- (86) PCT/US2010/049819
- (87) WO 2011/102857
- (54) Vybavenie stanice elektrických vozidiel pre vozidlá integrované do siete**
- 
- (51) **H03M 13/29** (2006.01)  
**H03M 13/35** (2006.01)  
**H03M 13/37** (2006.01)  
**H03M 13/27** (2006.01)  
**H04L 1/00** (2006.01)  
**H04L 9/40** (2022.01)  
H03M 13/15 (2006.01)  
H03M 13/11 (2006.01)  
H03M 13/23 (2006.01)  
H04L 65/60 (2022.01)  
H04L 65/611 (2022.01)  
H04L 65/61 (2022.01)  
H04L 65/612 (2022.01)  
H04L 65/613 (2022.01)  
H04L 65/65 (2022.01)  
H04L 65/70 (2022.01)  
H04L 65/752 (2022.01)  
H04L 65/756 (2022.01)  
H04L 67/01 (2022.01)
- (11) E 39739**  
(96) 14826773.5, 18.7.2014  
(97) 3022860, 10.11.2021  
(30) 20130084877, 18.7.2013, KR;  
(45) 27.7.2022  
(73) Samsung Electronics Co., Ltd, Gyeonggi-do 16677, KR;  
(72) HWANG, Sung-Hee, Suwon-si Gyeonggi-do 16677, KR;  
(74) Mgr. Jaroslav Guniš, Bratislava, SK;  
(86) PCT/KR2014/006549  
(87) WO 2015/009105
- (54) Zariadenie a spôsob odosielania/prijímania paketov v multimediálnom komunikačnom systéme**
- 
- (51) **H04N 19/119** (2014.01)  
**H04N 19/122** (2014.01)  
**H04N 19/12** (2014.01)  
**H04N 19/14** (2014.01)  
**H04N 19/159** (2014.01)  
**H04N 19/176** (2014.01)  
**H04N 19/18** (2014.01)  
**H04N 19/46** (2014.01)
- (11) E 39703**  
(96) 18768344.6, 13.3.2018  
(97) 3586511, 5.1.2022
- (30) 201762472001 P, 16.3.2017, US;  
201762511369 P, 26.5.2017, US;
- (45) 27.7.2022
- (73) HFI Innovation Inc., Hsinchu County 302, TW;
- (72) CHEN, Ching-Yeh, Hsinchu City 30078, TW;  
CHUANG, Tzu-Der, Hsinchu City 30078, TW;  
HUANG, Yu-Wen, Hsinchu City 30078, TW;
- (74) KOREJZOVA LEGAL v. o. s., Bratislava-Petržalka, SK;
- (86) PCT/CN2018/078782
- (87) WO 2018/166429
- (54) Spôsob a zariadenie na vylepšené viacnásobné transformácie a neseparovateľnú sekundárnu transformáciu na kódovanie videa**
- 
- (51) **H04N 19/129** (2014.01)  
**H04N 19/167** (2014.01)  
**H04N 19/176** (2014.01)  
**H04N 19/174** (2014.01)  
H04N 19/70 (2014.01)  
H04N 19/119 (2014.01)
- (11) E 39699**  
(96) 20200231.7, 26.6.2013  
(97) 3780606, 16.2.2022  
(30) 201261664701 P, 26.6.2012, US;  
201261672750 P, 17.7.2012, US;  
(45) 27.7.2022  
(62) 13808815.8  
(73) LG Electronics Inc., Yeongdeungpo-gu, Seoul 150-721, KR;  
(72) Hendry, Hendry, 137-130 Seoul, KR;  
Kim, Jungsun, 137-130 Seoul, KR;  
Kim, Chulkeun, 137-130 Seoul, KR;  
Jeon, Byeongmoon, 137-130 Seoul, KR;  
Jeong, Sangoh, 137-130 Seoul, KR;
- (74) ROTT, RŮŽIČKA & GUTTMANN, Patentová, známková a právna kancelária, verejná obchodná spoločnosť, Bratislava, SK;
- (54) Spôsob dekódovania videa, spôsob kódovania videa a uloženie zakódovanej videoinformácie čitateľnej dekodérom do pamäťového média**
- 
- (51) **H04N 19/13** (2014.01)  
**H04N 19/122** (2014.01)  
**H04N 19/159** (2014.01)  
**H04N 19/176** (2014.01)  
**H04N 19/463** (2014.01)  
**H04N 19/96** (2014.01)
- (11) E 39748**  
(96) 21168185.3, 5.4.2011  
(97) 3886434, 1.6.2022  
(30) 32082610 P, 5.4.2010, US;  
20100102506, 20.10.2010, KR;  
(45) 27.7.2022  
(62) 11766128.0  
(73) Samsung Electronics Co., Ltd., Suwon-si, KR;  
(72) CHOI Woong-Il, 445-826 Gyeonggi-do, KR;  
HAN Woo-Jin, 443-822 Gyeonggi-do, KR;  
LEE Tammy, 137-923 Seoul, KR;  
LEE Sun-Il, 448-766 Seoul, KR;

- (74) PATENTSERVIS Bratislava, akciová spoločnosť,  
Bratislava, SK;
- (54) **Jednoduché zariadenie na entropické kódovanie/  
dekódovanie**
- 
- (51) **H04W 16/28** (2009.01)  
**H04W 36/00** (2009.01)  
**H04B 7/06** (2006.01)  
**H04B 7/08** (2006.01)  
**H04W 72/08** (2009.01)
- (11) **E 39725**  
(96) 18770666.8, 22.3.2018  
(97) 3606130, 16.3.2022  
(30) 201710184045, 24.3.2017, CN;  
(45) 27.7.2022  
(73) VIVO MOBILE COMMUNICATION CO., LTD., Dongguan,  
Guangdong, CN;  
(72) CHEN Li, DongguanGuangdong, CN;  
YANG Xiaodong, DongguanGuangdong, CN;  
(74) HÖRMANN & PARTNERS s.r.o., Bratislava-Nové Mesto,  
SK;
- (86) PCT/CN2018/080014  
(87) WO 2018/171669  
(54) **Spôsob hlásenia o meraniach pomocou lúčov,  
zariadenie na strane terminálu a zariadenie na strane  
siete**
- 
- (51) **H05B 47/10** (2020.01)  
**H05B 47/19** (2020.01)
- (11) **E 39706**  
(96) 20166939.7, 31.3.2020  
(97) 3726939, 26.1.2022  
(30) 201905263, 19.4.2019, BE;  
(45) 27.7.2022  
(73) Niko NV, 9100 Sint-Niklaas, BE;  
(72) WILLAERT, Stephane, 2560 Edegem, BE;  
(74) ŽOVICOVÁ & ŽOVIC IP, s. r. o., Bratislava, SK;  
(54) **Uvedenie elektrických zariadení do prevádzky  
v prostredí automatizovanej domácnosti**
- 

- |                    |         |                    |         |                    |         |                     |         |
|--------------------|---------|--------------------|---------|--------------------|---------|---------------------|---------|
| (51)               | (11)    | (51)               | (11)    | (51)               | (11)    | (51)                | (11)    |
| <b>D01H 1/42</b>   | E 39692 | <b>C07D 207/00</b> | E 39740 | <b>B08B 7/00</b>   | E 39709 | <b>E04D 13/147</b>  | E 39688 |
| <b>C23C 2/02</b>   | E 39742 | <b>C07C 235/78</b> | E 39750 | <b>A61P 1/00</b>   | E 39745 | <b>E05B 47/00</b>   | E 39719 |
| <b>C22B 7/04</b>   | E 39720 | <b>C04B 41/00</b>  | E 39698 | <b>A61L 15/16</b>  | E 39743 | <b>F04B 39/02</b>   | E 39728 |
| <b>C21B 5/06</b>   | E 39732 | <b>C04B 37/02</b>  | E 39715 | <b>A61K 47/68</b>  | E 39712 | <b>F16L 41/08</b>   | E 39701 |
| <b>C21B 5/00</b>   | E 39695 | <b>C02F 1/72</b>   | E 39708 | <b>A61K 45/00</b>  | E 39691 | <b>F21S 43/237</b>  | E 39714 |
| <b>C12N 15/09</b>  | E 39730 | <b>B65D 41/12</b>  | E 39749 | <b>A61K 39/395</b> | E 39726 | <b>G01K 7/42</b>    | E 39735 |
| <b>C12N 5/074</b>  | E 39700 | <b>B65D 33/00</b>  | E 39716 | <b>A61K 38/17</b>  | E 39741 | <b>G06F 8/36</b>    | E 39737 |
| <b>C07K 16/28</b>  | E 39746 | <b>B62J 1/00</b>   | E 39733 | <b>A61K 9/16</b>   | E 39736 | <b>G06F 21/36</b>   | E 39693 |
| <b>C07K 16/28</b>  | E 39744 | <b>B61L 15/00</b>  | E 39711 | <b>A61K 9/00</b>   | E 39705 | <b>H01M 10/0567</b> | E 39722 |
| <b>C07K 16/28</b>  | E 39707 | <b>B61B 12/00</b>  | E 39723 | <b>A61J 9/00</b>   | E 39687 | <b>H02J 7/00</b>    | E 39704 |
| <b>C07K 14/725</b> | E 39747 | <b>B60T 7/12</b>   | E 39696 | <b>A47J 31/44</b>  | E 39731 | <b>H03M 13/29</b>   | E 39739 |
| <b>C07K 5/065</b>  | E 39697 | <b>B32B 27/08</b>  | E 39689 | <b>A24F 40/46</b>  | E 39724 | <b>H04N 19/119</b>  | E 39703 |
| <b>C07D 487/04</b> | E 39729 | <b>B29B 17/00</b>  | E 39717 | <b>A23L 2/60</b>   | E 39702 | <b>H04N 19/129</b>  | E 39699 |
| <b>C07D 401/14</b> | E 39721 | <b>B29B 7/42</b>   | E 39713 | <b>E01C 11/26</b>  | E 39718 | <b>H04N 19/13</b>   | E 39748 |
| <b>C07D 401/04</b> | E 39694 | <b>B24D 7/14</b>   | E 39710 | <b>E02F 3/36</b>   | E 39734 | <b>H04W 16/28</b>   | E 39725 |
| <b>C07D 233/64</b> | E 39727 | <b>B23K 26/362</b> | E 39738 | <b>E04D 13/14</b>  | E 39690 | <b>H05B 47/10</b>   | E 39706 |

**SC4A Sprístupnené preklady zmenených znení európskych patentových spisov**

(11) **E 12581**  
 (97) 1585704  
 (45) 27.7.2022  
 (54) **Vysoko dispergovateľné siliky na použitie v kaučuku**

(11) **E 18254**  
 (97) 1693651  
 (45) 27.7.2022  
 (54) **Turbínový prietokomer**

(11) **E 22784**  
 (97) 2991516  
 (45) 27.7.2022  
 (54) **Systém generujúci aerosól obsahujúci sieťový susceptor**

(11) **E 28406**  
 (97) 2931034  
 (45) 27.7.2022  
 (54) **Použitie herbicídov na báze inhibítora ALS na reguláciu nežiaducej vegetácie v rastlinách Beta vulgaris tolerantných voči herbicídu na báze inhibítora ALS**

(11) **E 30199**  
 (97) 3212713  
 (45) 27.7.2022  
 (54) **Heterofázový polypropylén s vylepšeným vyvážením nárazovej pevnosti/tvrdosti, so zlepšenou tekutosťou prášku, so zníženými emisiami a nízkym zmršťovaním**

(11) **E 31129**  
 (97) 3182958  
 (45) 27.7.2022  
 (54) **Aripirazolové proliečivové kompozície**

**MC4A Zrušené európske patenty po námietkovom konaní pred EPÚ**

(11) **E 18733**  
 (97) 2386294  
 Dátum zrušenia: 13.1.2022

(11) **E 24890**  
 (97) 1586311  
 Dátum zrušenia: 8.4.2022

(11) **E 25050**  
 (97) 2604625  
 Dátum zrušenia: 10.5.2022

(11) **E 27014**  
 (97) 2782997  
 Dátum zrušenia: 29.4.2022

(11) **E 32382**  
 (97) 3042073  
 Dátum zrušenia: 20.1.2011

(11) **E 32523**  
 (97) 3018211  
 Dátum zrušenia: 10.2.2022

(11) **E 37726**  
 (97) 3519814  
 Dátum zrušenia: 29.12.2021

(11) **E 38771**  
 (97) 2478907  
 Dátum zrušenia: 18.2.2022



## MK4A

## Zaniknuté európske patenty uplynutím doby platnosti

**(11) E 48**  
(97) 1381063  
Dátum zániku: 10.7.2022

---

**(11) E 168**  
(97) 1408977  
Dátum zániku: 4.7.2022

---

**(11) E 179**  
(97) 1401466  
Dátum zániku: 1.7.2022

---

**(11) E 348**  
(97) 1274203  
Dátum zániku: 4.7.2022

---

**(11) E 450**  
(97) 1291021  
Dátum zániku: 2.7.2022

---

**(11) E 514**  
(97) 1415056  
Dátum zániku: 4.7.2022

---

**(11) E 607**  
(97) 1275596  
Dátum zániku: 10.7.2022

---

**(11) E 692**  
(97) 1412357  
Dátum zániku: 5.7.2022

---

**(11) E 1274**  
(97) 1408794  
Dátum zániku: 5.7.2022

---

**(11) E 3363**  
(97) 1408756  
Dátum zániku: 8.7.2022

---

**(11) E 3597**  
(97) 1276091  
Dátum zániku: 5.7.2022

---

**(11) E 4621**  
(97) 1411916  
Dátum zániku: 9.7.2022

---

**(11) E 6938**  
(97) 1637660  
Dátum zániku: 3.7.2022

---

**(11) E 6956**  
(97) 1404357  
Dátum zániku: 8.7.2022

---

**(11) E 6978**  
(97) 1404925  
Dátum zániku: 3.7.2022

---

**(11) E 7226**  
(97) 1418951  
Dátum zániku: 10.7.2022

---

**(11) E 7322**  
(97) 1637661  
Dátum zániku: 3.7.2022

---

**(11) E 14326**  
(97) 2196596  
Dátum zániku: 4.7.2022

---

**(11) E 17026**  
(97) 2194210  
Dátum zániku: 4.7.2022

---

**MM4A Zaniknuté európske patenty pre nezaplatenie udržiavacích poplatkov**

**(11) E 2154**  
(97) 1458386

Dátum zániku: 10.12.2021

---

**(11) E 4481**  
(97) 1827745

Dátum zániku: 12.12.2021

---

**(11) E 6706**  
(97) 1932658

Dátum zániku: 5.12.2021

---

**(11) E 7129**  
(97) 1795487

Dátum zániku: 5.12.2021

---

**(11) E 7413**  
(97) 1456254

Dátum zániku: 6.12.2021

---

**(11) E 8451**  
(97) 1795489

Dátum zániku: 5.12.2021

---

**(11) E 8505**  
(97) 1853524

Dátum zániku: 7.12.2021

---

**(11) E 9492**  
(97) 1706132

Dátum zániku: 7.12.2021

---

**(11) E 11381**  
(97) 1581254

Dátum zániku: 5.12.2021

---

**(11) E 11590**  
(97) 2125534

Dátum zániku: 8.12.2021

---

**(11) E 11803**  
(97) 1958217

Dátum zániku: 5.12.2021

---

**(11) E 11960**  
(97) 1870533

Dátum zániku: 5.12.2021

---

**(11) E 12864**  
(97) 2332877

Dátum zániku: 8.12.2021

---

**(11) E 14407**  
(97) 2379625

Dátum zániku: 10.12.2021

---

**(11) E 15169**  
(97) 1321221

Dátum zániku: 3.12.2021

---

**(11) E 15228**  
(97) 2194762

Dátum zániku: 5.12.2021

---

**(11) E 15603**  
(97) 2516068

Dátum zániku: 13.12.2021

---

**(11) E 16475**  
(97) 1795617

Dátum zániku: 8.12.2021

---

**(11) E 16617**  
(97) 2229440

Dátum zániku: 4.12.2021

---

**(11) E 16806**  
(97) 2295672

Dátum zániku: 5.12.2021

---

**(11) E 17217**  
(97) 2099304

Dátum zániku: 3.12.2021

---

**(11) E 17916**  
(97) 2655744

Dátum zániku: 14.12.2021

---

**(11) E 18832**  
(97) 2338896

Dátum zániku: 11.12.2021

---

**(11) E 19002**  
(97) 2651939

Dátum zániku: 13.12.2021

---

**(11) E 19382**  
(97) 2752533

Dátum zániku: 5.12.2021

---

**(11) E 19798**  
(97) 2764103

Dátum zániku: 12.12.2021

---

**(11) E 19883**

(97) 2840201

Dátum zániku: 5.12.2021

**(11) E 24545**

(97) 2932510

Dátum zániku: 10.12.2021

**(11) E 20001**

(97) 2896697

Dátum zániku: 12.12.2021

**(11) E 24569**

(97) 2666854

Dátum zániku: 4.12.2021

**(11) E 20039**

(97) 2784162

Dátum zániku: 12.12.2021

**(11) E 25041**

(97) 2810737

Dátum zániku: 7.12.2021

**(11) E 20814**

(97) 2510745

Dátum zániku: 3.12.2021

**(11) E 26153**

(97) 3087076

Dátum zániku: 3.12.2021

**(11) E 21334**

(97) 2672173

Dátum zániku: 5.12.2021

**(11) E 26461**

(97) 3077354

Dátum zániku: 4.12.2021

**(11) E 22079**

(97) 2376480

Dátum zániku: 4.12.2021

**(11) E 27158**

(97) 3077355

Dátum zániku: 4.12.2021

**(11) E 23118**

(97) 2788674

Dátum zániku: 5.12.2021

**(11) E 27290**

(97) 3178560

Dátum zániku: 8.12.2021

**(11) E 23198**

(97) 2788349

Dátum zániku: 5.12.2021

**(11) E 27531**

(97) 2928889

Dátum zániku: 5.12.2021

**(11) E 23256**

(97) 2787998

Dátum zániku: 4.12.2021

**(11) E 28180**

(97) 2365108

Dátum zániku: 11.12.2021

**(11) E 24069**

(97) 3032010

Dátum zániku: 10.12.2021

**(11) E 28304**

(97) 3085157

Dátum zániku: 4.12.2021

**(11) E 24098**

(97) 2931791

Dátum zániku: 6.12.2021

**(11) E 29825**

(97) 2101911

Dátum zániku: 5.12.2021

**(11) E 24198**

(97) 2929671

Dátum zániku: 6.12.2021

**(11) E 30074**

(97) 3229799

Dátum zániku: 8.12.2021

**(11) E 24332**

(97) 2491960

Dátum zániku: 3.12.2021

**(11) E 30757**

(97) 2931738

Dátum zániku: 13.12.2021

**(11) E 31029**  
 (97) 3077359  
 Dátum zániku: 5.12.2021

**(11) E 33366**  
 (97) 3274621  
 Dátum zániku: 10.12.2021

**(11) E 31244**  
 (97) 3079964  
 Dátum zániku: 11.12.2021

**(11) E 33629**  
 (97) 3230671  
 Dátum zániku: 8.12.2021

**(11) E 31779**  
 (97) 2534326  
 Dátum zániku: 13.12.2021

**(11) E 34089**  
 (97) 2925272  
 Dátum zániku: 3.12.2021

**(11) E 31882**  
 (97) 2881644  
 Dátum zániku: 9.12.2021

**(11) E 34831**  
 (97) 3178631  
 Dátum zániku: 8.12.2021

**(11) E 32221**  
 (97) 3178862  
 Dátum zániku: 11.12.2021

**(11) E 35315**  
 (97) 2931673  
 Dátum zániku: 5.12.2021

**(11) E 32800**  
 (97) 3345720  
 Dátum zániku: 12.12.2021

**(11) E 35319**  
 (97) 3233827  
 Dátum zániku: 14.12.2021

**(11) E 32833**  
 (97) 3017907  
 Dátum zániku: 4.12.2021

**(11) E 35380**  
 (97) 3345904  
 Dátum zániku: 5.12.2021

**(11) E 33170**  
 (97) 3387055  
 Dátum zániku: 5.12.2021

**(11) E 36088**  
 (97) 3080108  
 Dátum zániku: 10.12.2021

## PC4A

## Prevody a prechody práv na európske patenty

**(11) E 2975**  
 (97) 1759568  
 (73) Kverneland Group Soest GmbH, 59494 Soest, DE;  
 Predchádzajúci majiteľ:  
 Kverneland AS, 4353 Klepp Stasjon, NO;  
 Dátum zápisu do registra: 30.6.2022

Predchádzajúci majiteľ:  
 Kverneland AS, 4353 Klepp Stasjon, NO;  
 Dátum zápisu do registra: 4.7.2022

**(11) E 14167**  
 (97) 2371194  
 (73) Kverneland Group Soest GmbH, 59494 Soest, DE;  
 Predchádzajúci majiteľ:  
 Kverneland AS, 4353 Klepp Stasjon, NO;  
 Dátum zápisu do registra: 30.6.2022

**(11) E 15195**  
 (97) 1942351  
 (73) ERA a.s., Pardubice, Pardubičky, CZ;  
 Predchádzajúci majiteľ:  
 Omnipol a.s., Praha 1, CZ;  
 Dátum zápisu do registra: 6.7.2022

**(11) E 14201**  
 (97) 2476302  
 (73) Kverneland Group Soest GmbH, 59494 Soest, DE;

**(11) E 15225**  
 (97) 1912077  
 (73) ERA a.s., Pardubice, Pardubičky, CZ;

Predchádzajúci majiteľ:  
Omnipol a.s., Praha 1, CZ;  
Dátum zápisu do registra: 6.7.2022

Predchádzajúci majiteľ:  
Estetra S.P.R.L., Liège, BE;  
Dátum zápisu do registra: 8.7.2022

**(11) E 15281**  
(97) 2494862  
(73) Kverneland Group Soest GmbH, 59494 Soest, DE;  
Predchádzajúci majiteľ:  
Kverneland AS, 4353 Klepp Stasjon, NO;  
Dátum zápisu do registra: 30.6.2022

**(11) E 22092**  
(97) 2919574  
(73) Kverneland Group Soest GmbH, 59494 Soest, DE;  
Predchádzajúci majiteľ:  
Kverneland AS, 4353 Klepp Stasjon, NO;  
Dátum zápisu do registra: 4.7.2022

**(11) E 15336**  
(97) 1992963  
(73) ERA a.s., Pardubice, Pardubičky, CZ;  
Predchádzajúci majiteľ:  
Omnipol a.s., Praha 1, CZ;  
Dátum zápisu do registra: 6.7.2022

**(11) E 22238**  
(97) 2764008  
(73) Mithra R&D SA, Liège, BE;  
Predchádzajúci majiteľ:  
Estetra S.P.R.L., Liège, BE;  
Dátum zápisu do registra: 8.7.2022

**(11) E 15358**  
(97) 2341765  
(73) Kverneland Group Soest GmbH, 59494 Soest, DE;  
Predchádzajúci majiteľ:  
Kverneland AS, 4353 Klepp Stasjon, NO;  
Dátum zápisu do registra: 30.6.2022

**(11) E 22264**  
(97) 2939511  
(73) Kverneland Group Soest GmbH, 59494 Soest, DE;  
Predchádzajúci majiteľ:  
Kverneland AS, 4353 Klepp Stasjon, NO;  
Dátum zápisu do registra: 4.7.2022

**(11) E 17296**  
(97) 2672803  
(73) Fachhochschule Südwestfalen, Iserlohn, DE;  
Kverneland Group Soest GmbH, Soest, DE;  
Predchádzajúci majiteľ:  
Fachhochschule Südwestfalen, Iserlohn, DE;  
Kverneland AS, Klepp Stasjon, NO;  
Dátum zápisu do registra: 7.7.2022

**(11) E 22611**  
(97) 2714712  
(73) Mithra R&D SA, Liège, BE;  
Predchádzajúci majiteľ:  
Estetra S.P.R.L., Liège, BE;  
Dátum zápisu do registra: 8.7.2022

**(11) E 17708**  
(97) 2636294  
(73) Kverneland Group Soest GmbH, 59494 Soest, DE;  
Predchádzajúci majiteľ:  
Kverneland AS, 4353 Klepp Stasjon, NO;  
Dátum zápisu do registra: 30.6.2022

**(11) E 22703**  
(97) 2734536  
(73) ESTETRA SPRL, 4000 Liège, BE;  
Predchádzajúci majiteľ:  
Donesta Bioscience B.V., Zeist, NL;  
Dátum zápisu do registra: 8.7.2022

**(11) E 21007**  
(97) 2862430  
(73) Kverneland Group Soest GmbH, 59494 Soest, DE;  
Predchádzajúci majiteľ:  
Kverneland AS, 4353 Klepp Stasjon, NO;  
Dátum zápisu do registra: 30.6.2022

**(11) E 22703**  
(97) 2734536  
(73) Mithra R&D SA, Liège, BE;  
Predchádzajúci majiteľ:  
ESTETRA SPRL, 4000 Liège, BE;  
Dátum zápisu do registra: 8.7.2022

**(11) E 21008**  
(97) 2862431  
(73) Kverneland Group Soest GmbH, 59494 Soest, DE;  
Predchádzajúci majiteľ:  
Kverneland AS, 4353 Klepp Stasjon, NO;  
Dátum zápisu do registra: 30.6.2022

**(11) E 23841**  
(97) 2744802  
(73) Life Molecular Imaging Limited, Warwick, GB;  
Predchádzajúci majiteľ:  
Life Molecular Imaging SA, Matran, CH;  
Dátum zápisu do registra: 6.7.2022

**(11) E 21401**  
(97) 2714710  
(73) Mithra R&D SA, Liège, BE;

**(11) E 24385**  
(97) 2315689  
(73) MER MEC STE S.r.l., 16149 Genova (GE), IT;

Predchádzajúci majiteľ:  
Sirti S.p.A., Milano, IT;  
Dátum zápisu do registra: 11.7.2022

Predchádzajúci majiteľ:  
Kverneland AS, 4353 Klepp Stasjon, NO;  
Dátum zápisu do registra: 30.6.2022

---

**(11) E 24454**  
(97) 2328790  
(73) MER MEC STE S.r.l., 16149 Genova (GE), IT;  
Predchádzajúci majiteľ:  
Sirti S.p.A., Milano, IT;  
Dátum zápisu do registra: 11.7.2022

---

**(11) E 27972**  
(97) 2723394  
(73) Life Molecular Imaging Limited, Warwick, GB;  
Predchádzajúci majiteľ:  
Life Molecular Imaging SA, Matran, CH;  
Dátum zápisu do registra: 6.7.2022

---

**(11) E 25428**  
(97) 2579902  
(73) Life Molecular Imaging Limited, Warwick, GB;  
Predchádzajúci majiteľ:  
Life Molecular Imaging SA, Matran, CH;  
Dátum zápisu do registra: 6.7.2022

---

**(11) E 28470**  
(97) 2356010  
(73) MER MEC STE S.r.l., 16149 Genova (GE), IT;  
Predchádzajúci majiteľ:  
Sirti S.p.A., Milano, IT;  
Dátum zápisu do registra: 11.7.2022

---

**(11) E 25806**  
(97) 3053426  
(73) Kverneland Group Soest GmbH, 59494 Soest, DE;

#### TA4A

#### Doplnenie pôvodcu (-ov)

**(11) E 20244**  
(97) 2621496  
(72) ÅSLUND Bengt Leonard, Södertälje, SE;  
AURELL Carl-Johan, Södertälje, SE;  
BOHLIN Martin Hans, Södertälje, SE;  
SEBHATU Tesfai, Södertälje, SE;  
YMÉN Bo Ingvar, Södertälje, SE;  
HEALY Eric Thomas, San Francisco, California, US;  
JENSEN David Richard, San Francisco, California, US;  
JONAITIS David Thomas, West Lafayette, Indiana, US;  
PARENT Stephan, West Lafayette, Indiana, US;  
LECHUGA-BALLESTEROS David, San Jose, California, US;  
Vestník č. 6/2016 - Zverejnenie prekladu EPS (T3)  
Vestník č. 6/2019 - Zverejnenie prekladu zmeneného znenia EPS (T5)

---

## TE4A

## Zmeny adres

**(11) E 2975**  
(97) 1759568  
(73) Kverneland AS, 4353 Klepp Stasjon, NO;  
Dátum zápisu do registra: 30.6.2022

---

**(11) E 14167**  
(97) 2371194  
(73) Kverneland AS, 4353 Klepp Stasjon, NO;  
Dátum zápisu do registra: 30.6.2022

---

**(11) E 14201**  
(97) 2476302  
(73) Kverneland AS, 4353 Klepp Stasjon, NO;  
Dátum zápisu do registra: 4.7.2022

---

**(11) E 15281**  
(97) 2494862  
(73) Kverneland AS, 4353 Klepp Stasjon, NO;  
Dátum zápisu do registra: 30.6.2022

---

**(11) E 15358**  
(97) 2341765  
(73) Kverneland AS, 4353 Klepp Stasjon, NO;  
Dátum zápisu do registra: 30.6.2022

---

**(11) E 17296**  
(97) 2672803  
(73) Kverneland AS, 4353 Klepp Stasjon, NO;  
Dátum zápisu do registra: 30.6.2022

---

**(11) E 17708**  
(97) 2636294  
(73) Kverneland AS, 4353 Klepp Stasjon, NO;  
Dátum zápisu do registra: 30.6.2022

---

**(11) E 21007**  
(97) 2862430  
(73) Kverneland AS, 4353 Klepp Stasjon, NO;  
Dátum zápisu do registra: 30.6.2022

---

**(11) E 21008**  
(97) 2862431  
(73) Kverneland AS, 4353 Klepp Stasjon, NO;  
Dátum zápisu do registra: 30.6.2022

---

**(11) E 22092**  
(97) 2919574  
(73) Kverneland AS, 4353 Klepp Stasjon, NO;  
Dátum zápisu do registra: 4.7.2022

---

**(11) E 22264**  
(97) 2939511  
(73) Kverneland AS, 4353 Klepp Stasjon, NO;  
Dátum zápisu do registra: 4.7.2022

---

**(11) E 25806**  
(97) 3053426  
(73) Kverneland AS, 4353 Klepp Stasjon, NO;  
Dátum zápisu do registra: 30.6.2022

---

**(11) E 32318**  
(97) 3116316  
(73) Assembly Biosciences, Inc., South San Francisco, CA  
94080, US;  
Dátum zápisu do registra: 8.7.2022

---

**(11) E 32318**  
(97) 3116316  
(73) Indiana University Research and Technology  
Corporation, Bloomington IN 47405, US;  
Dátum zápisu do registra: 8.7.2022

---

# ČASŤ

**DODATKOVÉ OCHRANNÉ OSVEDČENIA**



**Číselné kódy na označovanie bibliografických údajov  
(Štandard WIPO ST.9)**

<b>(11)</b>	Číslo dokumentu	<b>(93)</b>	Číslo, dátum a štát prvého povolenia uviesť liečivo na trh v Spoločenstve
<b>(21)</b>	Číslo žiadosti		
<b>(22)</b>	Dátum podania žiadosti	<b>(94)</b>	Predpokladaný dátum uplynutia platnosti osvedčenia/Predpoklad. dátum uplynutia predĺž. doby platnosti osvedčenia/Opravený predpokladaný dátum uplynutia doby platnosti osvedčenia/Opravený predpoklad. dátum uplynutia predĺž. doby platnosti osvedčenia
<b>(23)</b>	Dátum podania žiadosti o predĺženie doby platnosti		
<b>(54)</b>	Názov vynálezu základného patentu	<b>(95)</b>	Výrobok chránený základným patentom, pre ktorý bolo požiadané o udelenie alebo predĺženie doby platnosti osvedčenia, alebo na ktorý bolo udelené osvedčenie, alebo vo vzťahu ku ktorému bola predĺžená platnosť osvedčenia
<b>(68)</b>	Číslo základného patentu		
<b>(71)</b>	Meno (názov) žiadateľa (-ov)		
<b>(73)</b>	Meno (názov) majiteľa(-ov)		
<b>(74)</b>	Meno (názov) zástupcu(-ov)		
<b>(92)</b>	Číslo a dátum prvého povolenia uviesť liečivo alebo výrobok na ochranu rastlín na trh v Slovenskej republike		

**BA9A Zverejnené žiadosti o udelenie dodatkového ochranného osvedčenia**

- |   |  |
|---|--|
| <p>(21) <b>13-2022</b><br/> (22) 20.6.2022<br/> (68) EP 3256125<br/> <b>(54) Režim dávkovania ponesimodu, selektívneho agonistu receptora S1P1</b><br/> (71) Actelion Pharmaceuticals Ltd., Allschwil, CH;<br/> (74) PATENTSERVIS Bratislava, akciová spoločnosť, Bratislava, SK;<br/> (92) EU/1/21/1550, 21.5.2021<br/> (93) EU/1/21/1550, 21.5.2021, EU<br/> <b>(95) Ponesimod vo všetkých formách chránených základným patentom</b></p> <hr/> <p>(21) <b>50010-2022</b><br/> (22) 2.6.2022<br/> (68) EP 3495392<br/> <b>(54) Anti-CGRP kompozície a ich použitie</b><br/> (71) H. Lundbeck A/S, Valby, DK;</p> | <p>(74) KOREJZOVA LEGAL v. o. s., Bratislava, SK;<br/> (92) EU/1/21/1599, 25.1.2022<br/> (93) EU/1/21/1599, 25.1.2022, EU<br/> <b>(95) Eptinezumab</b><br/> Typ: liečivo</p> <hr/> <p><b>(21) 50013-2022</b><br/> (22) 14.6.2022<br/> (68) EP 3632448<br/> <b>(54) Farmaceutická kompozícia obsahujúca drospirenón na použitie ako antikoncepcia</b><br/> (71) Laboratorios Leon Farma SA, Leon, ES;<br/> (74) KOREJZOVA LEGAL v. o. s., Bratislava, SK;<br/> (92) 17/0381/19-S, 6.12.2019<br/> (93) MTnr 61678, 22.10.2019, DK<br/> <b>(95) Drospirenón</b><br/> Typ: liečivo</p> |
|---|--|

**FG4A Udelené dodatkové ochranné osvedčenia**

- (11) **425**  
(21) 15-2020  
(22) 2.10.2020  
(68) EP 2291080  
**(54) Nové modulátory sfingozínových fosfátových receptorov**  
(73) The Scripps Research Institute, La Jolla, CA, US;  
(74) JUDr. Eva Bušová, Bratislava, SK;  
(92) EU/1/20/1442, 25.5.2020  
(93) EU/1/20/1442, 25.5.2020, EU  
**(95) Ozanimod vo všetkých formách chránených základným patentom**  
Typ: liečivo  
(94) 15.5.2034
- 

**MA4A Zaniknuté dodatkové ochranné osvedčenia vzdáním sa**

- (11) Dátum zániku  
398 02.02.2022

# ČASŤ

ÚŽITKOVÉ VZORY

### Kódy na označovanie jednotlivých druhov dokumentov (Štandard WIPO ST.16)

<b>U1</b>	Zverejnené prihlášky úžitkových vzorov podľa zákona č. 517/2007 Z. z. o úžitkových vzoroch a o zmene a doplnení niektorých zákonov v znení neskorších predpisov	<b>Y2</b>	Zapísané úžitkové vzory podľa zákona č. 517/2007 Z. z. o úžitkových vzoroch a o zmene a doplnení niektorých zákonov v znení neskorších predpisov so zmenou v porovnaní s príslušnou zverejnenou prihláškou
<b>Y1</b>	Zapísané úžitkové vzory podľa zákona č. 517/2007 Z. z. o úžitkových vzoroch a o zmene a doplnení niektorých zákonov v znení neskorších predpisov bez zmeny v porovnaní s príslušnou zverejnenou prihláškou	<b>Y3</b>	Zmenené znenia úžitkových vzorov podľa zákona č. 517/2007 Z. z. o úžitkových vzoroch a o zmene a doplnení niektorých zákonov v znení neskorších predpisov

### Číselné kódy na označovanie bibliografických údajov (Štandard WIPO ST.9)

<b>(11)</b>	Číslo dokumentu	<b>(71)</b>	Meno (názov) prihlasovateľa(-ov)
<b>(13)</b>	Druh dokumentu	<b>(72)</b>	Meno pôvodcu (-ov)
<b>(21)</b>	Číslo prihlášky	<b>(73)</b>	Meno (názov) majiteľa(-ov)
<b>(22)</b>	Dátum podania prihlášky	<b>(74)</b>	Meno (názov) zástupcu(-ov)
<b>(30)</b>	Údaje o prioritě	<b>(86)</b>	Číslo podania medzinárodnej prihlášky podľa PCT
<b>(43)</b>	Dátum zverejnenia prihlášky	<b>(87)</b>	Číslo zverejnenia medzinárodnej prihlášky podľa PCT
<b>(45)</b>	Dátum oznámenia o sprístupnení dokumentu	<b>(96)</b>	Číslo a dátum podania európskej patentovej prihlášky
<b>(51)</b>	Medzinárodné patentové triedenie	<b>(97)</b>	Číslo a dátum zverejnenia európskej patentovej prihlášky alebo vydania európskeho patentového spisu
<b>(54)</b>	Názov		
<b>(57)</b>	Anotácia		
<b>(67)</b>	Číslo pôvodnej patentovej prihlášky v prípade odbočenia		

### Kódy na označovanie záhlaví oznámení publikovaných vo Vestníku ÚPV SR (Štandard WIPO ST. 17)

#### Prihlášky úžitkových vzorov

<b>BA2K</b>	Zverejnené prihlášky úžitkových vzorov
<b>FA2K</b>	Zastavené konania o prihláškach úžitkových vzorov na žiadosť prihlasovateľa
<b>FB2K</b>	Zastavené konania o prihláškach úžitkových vzorov
<b>FC2K</b>	Zamietnuté prihlášky úžitkových vzorov
<b>GB2K</b>	Prevody a prechody práv na prihlášky úžitkových vzorov
<b>GD2K</b>	Ukončenie platnosti licenčných zmlúv na prihlášky úžitkových vzorov
<b>GD2K</b>	Licenčné zmluvy na prihlášky úžitkových vzorov
<b>PD2K</b>	Zmeny dispozičných práv na prihlášky úžitkových vzorov (ukončenie zálohov)
<b>PD2K</b>	Zmeny dispozičných práv na prihlášky úžitkových vzorov (zálohy)
<b>RD2K</b>	Exekúcie na prihlášky úžitkových vzorov
<b>RF2K</b>	Ukončenie exekúcií na prihlášky úžitkových vzorov
<b>RL2K</b>	Prepis prihlasovateľa úžitkového vzoru (na základe rozhodnutia súdu)
<b>RL2K</b>	Prepis majiteľa úžitkového vzoru (na základe rozhodnutia súdu)
<b>RL2K</b>	Súdne spory o právo na prihlášky úžitkových vzorov
<b>RL2K</b>	Ukončenie súdnych sporov o právo na prihlášky úžitkových vzorov

#### Zapísané úžitkové vzory

<b>DC2K</b>	Zmenené znenia úžitkových vzorov
<b>FG2K</b>	Zapísané úžitkové vzory
<b>MA2K</b>	Zaniknuté úžitkové vzory vzdáním sa
<b>MC2K</b>	Vymazané úžitkové vzory
<b>MG2K</b>	Čiastočne vymazané úžitkové vzory
<b>MK2K</b>	Zaniknuté úžitkové vzory uplynutím doby platnosti
<b>ND2K</b>	Predĺženie platnosti úžitkových vzorov
<b>PC2K</b>	Prevody a prechody práv na úžitkové vzory
<b>PD2K</b>	Zmeny dispozičných práv na prihlášky úžitkových vzorov (ukončenie zálohov)
<b>PD2K</b>	Zmeny dispozičných práv na prihlášky úžitkových vzorov (zálohy)
<b>QB2K</b>	Licenčné zmluvy
<b>QC2K</b>	Ukončenie platnosti licenčných zmlúv
<b>RD2K</b>	Exekúcie na úžitkové vzory
<b>RF2K</b>	Ukončenie exekúcií na úžitkové vzory
<b>RL2K</b>	Prepis prihlasovateľa úžitkového vzoru (na základe rozhodnutia súdu)
<b>RL2K</b>	Prepis majiteľa úžitkového vzoru (na základe rozhodnutia súdu)
<b>RL2K</b>	Súdne spory o právo na úžitkové vzory
<b>RL2K</b>	Ukončenie súdnych sporov o právo na úžitkové vzory

**Opravy a zmeny****Opravy v prihláškach úžitkových vzorov**

<b>HA2K</b>	Doplnenie pôvodcu (-ov)
<b>HB2K</b>	Opravy mien
<b>HC2K</b>	Zmeny mien
<b>HD2K</b>	Opravy adries
<b>HE2K</b>	Zmeny adries
<b>HF2K</b>	Opravy dátumov
<b>HG2K</b>	Opravy zatriedenia podľa MPT
<b>HH2K</b>	Opravy chýb alebo zmeny všeobecne

**Opravy v úžitkových vzoroch**

<b>TA2K</b>	Doplnenie pôvodcu (-ov)
<b>TB2K</b>	Opravy mien
<b>TC2K</b>	Zmeny mien
<b>TD2K</b>	Opravy adries
<b>TE2K</b>	Zmeny adries
<b>TF2K</b>	Opravy dátumov
<b>TG2K</b>	Opravy zatriedenia podľa MPT
<b>TH2K</b>	Opravy chýb alebo zmeny všeobecne

## BA2K

## Zverejnené prihlášky úžitkových vzorov

(21)	(51)	(21)	(51)
180-2021	<b>B01J 20/20</b>	50025-2022	<b>G12B 9/02</b>
9-2022	<b>A61K 8/02</b>	50026-2022	<b>G01N 25/18</b>
36-2022	<b>B25J 19/02</b>	50027-2022	<b>C08L 5/08</b>
57-2022	<b>C04B 18/16</b>	50029-2022	<b>B09C 1/00</b>

(51)	<b>A61K 8/02</b>	(2006.01)
	<b>A61K 8/19</b>	(2006.01)
	<b>A61K 8/365</b>	(2006.01)
	<b>A61K 8/92</b>	(2006.01)
	<b>A61Q 19/10</b>	(2006.01)
	<b>A61K 8/97</b>	(2017.01)

(21) 9-2022

(22) 1.2.2022

(71) Teren Ján, Ing. CSc., Bratislava, SK;

(72) Teren Ján, Ing. CSc., Bratislava, SK;

(54) Prísada do kúpeľa

(57) Opísané sú prísady do kúpeľa na báze síranu horečnatého a kyseliny citrónovej, pre ktoré je typické, že obsahujú uhličitan dvojdraselný –  $K_2CO_3$  a/alebo hydrogénuhličitan draselný –  $KHCO_3$  a aspoň jedno z rastlinných masiel. Rastlinné maslo v jeho tuhej forme sa nachádza vnútri finálneho tvarovaného prípravku. Prísady do kúpeľa podľa riešenia sú určené na úpravu vody určenej na relaxačný a/alebo rehabilitačný kúpeľ.

(51)	<b>B01J 20/20</b>	(2006.01)
	<b>B01J 20/28</b>	(2006.01)
	<b>B01J 20/30</b>	(2006.01)
	<b>C02F 1/28</b>	(2006.01)
	<b>C02F 11/10</b>	(2006.01)
	<b>C10L 5/00</b>	(2006.01)
	<b>C10L 5/10</b>	(2006.01)
	<b>C09K 17/00</b>	(2006.01)

(21) 180-2021

(22) 7.12.2021

(71) FUTÚRUM DYNAMIS s. r. o., Košice, SK;

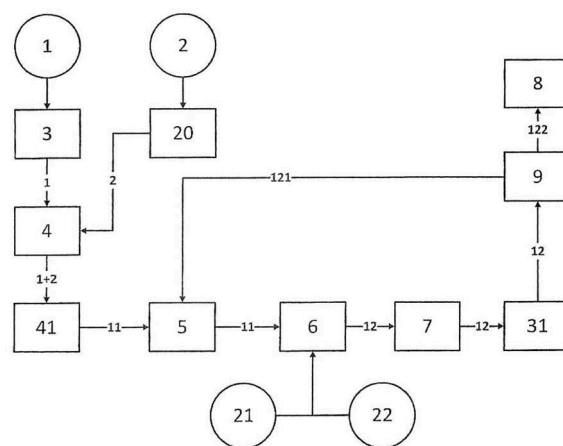
(72) Tomko Jaroslav, Ing., Michalovce, SK;

(74) Ing. Dalibor Gruber, Košice, SK;

(54) Zapojenie zariadenia na výrobu bioadsorbentu alebo zmesného bioadsorbentu, spôsob výroby bioadsorbentu alebo zmesného bioadsorbentu a zmesný bioadsorbent týmto spôsobom vyrobený

(57) Opísané je zapojenie zariadenia na výrobu bioadsorbentu alebo zmesového bioadsorbentu z čistiarskeho kalu tvorené kalovou sušičkou (3) prepojenou na pyrolýznu pec (4), ktorá je prepojená na aktivačné zariadenie (41), ktoré je prepojené na mliecne zariadenie (5) prepojené na miešacie zariadenie (6), ktoré je prepojené na peletizačné zariadenie (7) prepojené na sušiareň (31), ktorá je prepojená na vibračný triedič (9), ktorý je z jednej strany prepojený na mliecne zariadenie (5) a z druhej strany na zásobník (81) zmesového

bioadsorbentu (12). Ďalej je opísaný spôsob výroby bioadsorbentu alebo zmesového bioadsorbentu tvorený aktivovaným biouhlím, bentonitom (21) a prírodnou sedimentačnou horninou (22).



(51)	<b>B09C 1/00</b>	(2006.01)
	<b>B07B 1/00</b>	(2006.01)

(21) 50029-2022

(22) 21.4.2022

(71) ARGUSS, s.r.o., Bratislava, SK;

(72) Vodný Štefan, Bratislava, SK;

(74) Slašťan Ján, Bratislava, SK;

(74) Machová Dagmar, Bratislava, SK;

(74) Madaj Martin, Bratislava, SK;

(74) Pavelko Peter, Slovenská Kajňa, SK;

(74) Kapa Beta, s. r. o., Nová Dubnica, SK;

(54) Spôsob dekontaminácie zemín a iných zrnitých materiálov povrchovo znečistených kontaminantmi

(57) Opisuje sa spôsob dekontaminácie zemín a iných materiálov povrchovo znečistených kontaminantmi. Kontaminovaný nenasiakavý materiál sa pred procesom dekontaminácie rozdelí prostredníctvom vibračných alebo rotačných sít na prvú podsítnú a kontaminovanú nadsítnú frakciu. Kontaminovaná nadsítna frakcia sa v zariadení na otlčenie a abráciu povrchu predmetov mechanickým obitím a vzájomným oterom jednotlivých zrn povrchovo očistí a následne sa prostredníctvom vibračných/rotačných sít tiež rozdelí na vyčistenú nadsítnú frakciu a kontaminovanú druhú podsítnú frakciu kategórie „nebezpečný odpad“. Vyčistená frakcia je materiálom bez nebezpečných vlastností. Zhodnocuje sa alebo sa recykluje. Spojené podsítné frakcie sa podrobujú

procesom chemickej alebo biologickej dekontaminácie v na to určených zariadeniach.

- (51) **B25J 19/02** (2006.01)  
**B25J 5/00** (2006.01)  
**G08B 21/02** (2006.01)  
**G08B 21/14** (2006.01)  
**G08B 21/16** (2006.01)  
**G08B 7/06** (2006.01)

(21) **36-2022**

(22) 30.3.2022

(71) Žilinská univerzita v Žiline, Žilina, SK;

(72) Hruboš Marián, Ing. PhD., Vrútky, SK;

Bujňák Marek, Ing., Brezovica, SK;

Nemec Dušan, Ing., Žilina, SK;

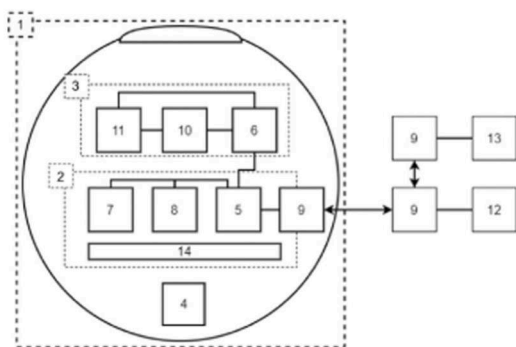
Pirník Rastislav, Ing., Kysucké Nové Mesto, SK;

Kuchár Pavol, Žilina, SK;

Gregor Michal, Ing. PhD., Rosina, SK;

(54) **Zariadenie na prieskum nebezpečného prostredia**

- (57) Zariadenie na prieskum nebezpečného prostredia, napríklad v prípade dopravnej nehody v tuneli, je tvorené sférickým robotom (1), ktorý sa skladá z riadiacej časti (2), meracej časti (3), napájacej časti (4), ďalej z komunikačného kanála (9) a zobrazovaco-riadiaceho zariadenia (12). Riadiaca časť (2) je tvorená platformou (14), na ktorej sú umiestnené mikropočítač (5), pohonný mechanizmus (7) a snímače (8) polohy. Meracia časť (3) je tvorená mikropočítačom (6) na spracovanie dát a výsuvným ramenom (10) priamo spojeným s meracou hlavou (11) so snímačmi, ktorá je vysúvaná vysúvacím mechanizmom (10b) zo sférického robota (1) na určitý čas, a to len počas merania. Údaje zo sférického robota (1) sa odosielajú cez komunikačný kanál (9) do zobrazovaco-riadiaceho zariadenia (12), prípadne sa dáta môžu odosielať aj do pozemnej stanice (13), ktorá je pripojená na klad.



- (51) **C04B 18/16** (2006.01)

(21) **57-2022**

(22) 6.5.2022

(71) TRANSBETON s.r.o., Brno, CZ;

(72) Ohniště Martin, Ing. MSc., Brno, CZ;

(74) Juran Svetozár, JUDr., Bratislava, SK;

(54) **Nízkouhlíková aktívna prímies do betónu z druhotných surovín a betón z nich vyrobený**

- (57) Opisuje sa nízkouhlíková aktívna prímies do betónu z druhotných surovín, ktorá má podobu jemnozrnného prášku z odpadov zo skupiny odpady z demolácie tehál, odpady z demolácie betónu, škvara vznikajúca z elektrárenských alebo teplárenských prevádzok alebo predtým na skládkach uložených surovín majúcich puzolánový alebo latentne hydraulický charakter, a to jednotlivo alebo v zmesi z uvedených zdrojov, pričom prímiesi z uvedených nadržvených surovín majú definovanú granulometriu v rozsahu od 1 do 150 mikrometrov so špecifickým povrchom podľa Blaina v rozsahu od 250 do 700 kg/m<sup>2</sup> a indexom účinnosti podľa EN 450-1 v rozsahu od 60 do 95 %.

- (51) **C08L 5/08** (2006.01)

**A61K 47/36** (2006.01)

**A61K 31/728** (2006.01)

**A61K 31/737** (2006.01)

**C08L 101/14** (2006.01)

**C08B 37/08** (2006.01)

**C08J 3/075** (2006.01)

**C08J 3/24** (2006.01)

(21) **50027-2022**

(22) 3.9.2020

(30) PUV 2019-36602, 6.9.2019, CZ;

(86) PCT/CZ2020/050065

(87) WO2021/043349

(71) Contipro a.s., Dolní Dobrouč, CZ;

(72) Toropitsyn Evgeniy, Ing., Praha 10, Michle, CZ;

Pravda Martin, PharmDr., PhD., Sruby, CZ;

Kovářová Lenka, Ing., Frýdek-Místek, Frýdek, CZ;

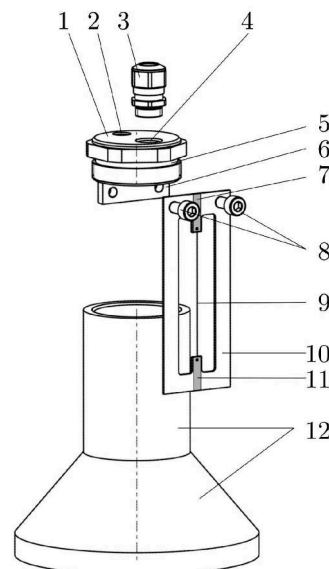
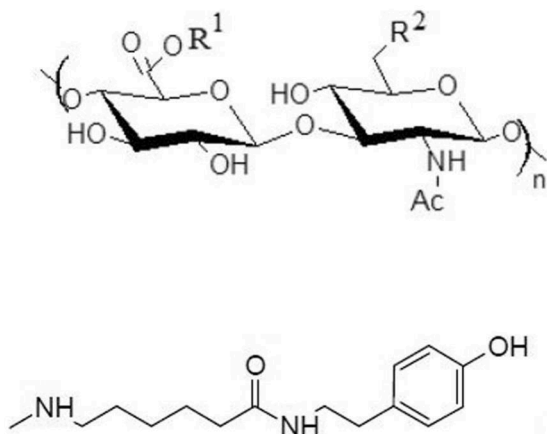
Bystroňová Julie, Ing., Karviná, Nové Město, CZ;

Velebný Vladimír, doc. RNDr., CSc., Žamberk, CZ;

(74) MAJLINGOVÁ & PARTNERS, s. r. o., Bratislava, SK;

(54) **Hydrogél na báze zosieťovaného hydroxyfenylového derivátu kyseliny hyalurónovej**

- (57) Hydrogél na báze zosieťovaného hydroxyfenylového derivátu kyseliny hyalurónovej, ktorý obsahuje molekuly hydroxyfenylového derivátu hyalurónovej kyseliny, HA-TA, alebo jeho farmaceuticky prijateľnú soľ podľa všeobecného vzorca (I), kde n je v rozmedzí 2 až 7 500 a kde R<sup>1</sup> je H<sup>+</sup> alebo ión alkalickéj soli, alebo soli alkalických zemín a R<sup>2</sup> je OH alebo tyramínový substituent podľa všeobecného vzorca (II), pričom v rámci jednej molekuly hydroxyfenylového derivátu hyalurónovej kyseliny alebo jeho farmaceuticky prijateľnej soli podľa všeobecného vzorca (I) je aspoň jeden R<sup>2</sup> tyramínový substituent podľa všeobecného vzorca (II), a pričom aspoň dva tyramínové substituenty podľa všeobecného vzorca (II) sú spojené prostredníctvom kovalentnej väzby v ktorejkoľvek orto polohe fenylových skupín, a ďalej obsahuje chondroitín sulfát alebo jeho farmaceuticky prijateľnú soľ vybranú zo skupiny obsahujúcej alkalické soli alebo soli alkalických zemín.



(51) **G01N 25/18** (2006.01)

(21) **50026-2022**

(22) 1.4.2022

(71) Technická univerzita v Košiciach, Košice, SK;

(72) Gača Jakub, Ing., Hanušovce nad Topľou, SK;

Kurimský Juraj, prof. Ing., PhD., Prešov, SK;

Cimbala Roman, prof. Ing., PhD., Košice, SK;

(57) Technické riešenie sa týka konštrukcie prípravku na meranie tepelnej vodivosti kvapalných materiálov metódou horúceho drôtu pri rôznych teplotách kvapaliny. Možno ho zaradiť do oblasti meracej techniky. Podstatou technického riešenia je konštrukcia prípravku, ktorý umožňuje vykonávať merania tepelnej vodivosti technických kvapalín, kde sa potrebná teplota meranej kvapaliny dosahuje tepelnou výmenou. Prípravok na meranie tepelnej vodivosti kvapalín pri rôznych teplotách je celok, ktorého hlavné časti sú uzáver (1), meracia fixtúra (10) a telo (12) prípravku. Merací prípravok je samonosný a môže byť stabilne umiestnený na výhrevnej doske vybavenej regulátorom výkonu. Vďaka špecifickej konštrukcii je počas merania možné dosiahnuť podmienky s kvázistacionárnym teplotným režimom. Technické riešenie je možné využiť predovšetkým pri výrobe meracích prístrojov pre laboratórne zostavy alebo ako súčasť modulárnych prenosných riešení.

(51) **G12B 9/02** (2006.01)

**H05K 7/20** (2006.01)

(21) **50025-2022**

(22) 31.3.2022

(71) T - Industry, s.r.o., Myjava, SK;

(72) Tomlain ml. Juraj, Ing., Myjava, SK;

Ravas Stanislav, Ing., Dubová, SK;

Tomlain Ján, Ing., Rohov, SK;

Harmata Marek, Bc., Bratislava, SK;

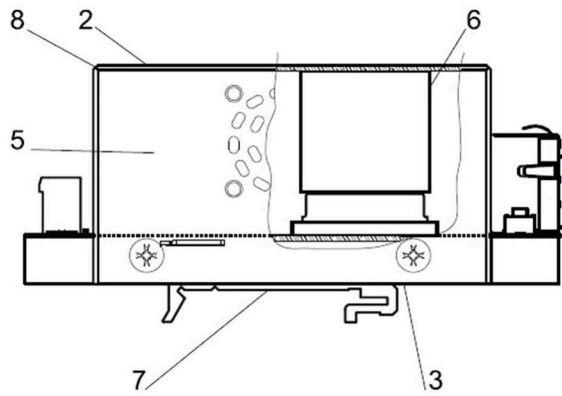
Drozd Stanislav, Ing., Rohožník, SK;

(74) Ing. Róbert Porubčan EDING, Ivanka pri Dunaji, SK;

(54) **Vzdialená riadiaca jednotka, najmä na umiestnenie do rozvodnej skrine, spôsob jej použitia**

(57) Vzdialená riadiaca jednotka má vonkajšie teleso (1) s pripojovacím prvkom (7) na prichytenie k normalizovanej držiakovej lište. Pripojovací prvok (7) je na zadnej stene (3) vonkajšieho telesa (1). Predná stena (2) vonkajšieho telesa (1) je kovová, výhodne vyhotovená z oceleového alebo hliníkového plechu. Vnútri zahŕňa teploprenosný mostík (6), ktorý spája povrch procesora alebo chladiacu plochu procesora, alebo chladič procesora s prednou stenou (2). Predná stena (2) môže byť súčasťou predného krytu (8) v podobe plechového výlisku, ktorý ohnutými okrajmi zároveň tvorí aj spodnú stranu, hornú stranu a obe bočné čelá (4, 5). Zadná stena (3) môže byť tiež kovová, výhodne z oceleového alebo hliníkového plechu rovnako ako predná stena (2). Vzdialená riadiaca jednotka má konvertor na prekladanie odlišných 15 jazykov a protokolov do univerzálneho jazyka a výhodne má rozhrania RS232, RS485, Ethernet, LonWorks, PC104 a protokoly ModBus, RTU/ASCII, ModBus TCP, MBus, DALI, OPC.





(51)	(21)	(51)	(21)
<b>A61K 8/02</b>	9-2022	<b>C04B 18/16</b>	57-2022
<b>B01J 20/20</b>	180-2021	<b>C08L 5/08</b>	50027-2022
<b>B09C 1/00</b>	50029-2022	<b>G01N 25/18</b>	50026-2022
<b>B25J 19/02</b>	36-2022	<b>G12B 9/02</b>	50025-2022

**FG2K****Zapísané úžitkové vzory**

(11) (51)

9564 **G01N 27/00****(51) G01N 27/00** (2006.01)**(11) 9564**

(21) 78-2021

(22) 31.5.2021

(43) 9.3.2022

(45) 27.7.2022

(73) Nanodesign s.r.o., Bratislava, SK;

POWERTEC s. r. o., Bratislava, SK;

(72) Režo Vratislav, Ing., Žirany, SK;

Weis Martin, Ing. prof. DrSc., Slovenský Grob, SK;

Nevřela Juraj, Ing. PhD., Bratislava, SK;

Mičjan Michal, Ing. PhD., Miloslavov, SK;

Novota Miroslav, Ing. PhD., Margecany, SK;

Hanic Michal, Ing., Bratislava, SK;

Donoval Martin, Ing. Doc. PhD., Bratislava, SK;

**(54) Komplexný systém monitorovania zmien elektrických vlastností progresívnych materiálov citlivých na rôzne plyny**

(51) (11)

**G01N 27/00** 9564**MK2K****Zaniknuté úžitkové vzory uplynutím doby platnosti**

(11)	Dátum zániku	(11)	Dátum zániku	(11)	Dátum zániku	(11)	Dátum zániku
6579	06.07.2022	7409	11.12.2021	8184	06.09.2021	8250	07.08.2021
6739	15.04.2020	7459	11.12.2021	8185	17.03.2021	8271	11.08.2021
6779	24.10.2013	8117	07.08.2021	8206	30.08.2021	8300	22.09.2021
7106	17.09.2021	8137	15.08.2021	8211	20.09.2021	8304	11.08.2021
7122	06.08.2021	8141	04.08.2021	8226	02.08.2021	8315	29.09.2021
7147	22.08.2021	8156	24.08.2021	8236	25.08.2021	8317	11.08.2021
7212	29.09.2021	8157	15.08.2021	8246	01.08.2021	8399	30.08.2021
7302	11.09.2021	8183	01.08.2021	8248	07.08.2021	8598	16.08.2021

## ND2K

## Predĺženie platnosti úžitkových vzorov

(11)	(51)	(11)	(51)	(11)	(51)	(11)	(51)
7380	<b>B30B 11/24</b>	7636	<b>A45F 5/02</b>	8549	<b>G01K 7/38</b>	8705	<b>B61K 9/08</b>
7481	<b>A63G 21/02</b>	7657	<b>G01N 25/00</b>	8554	<b>A47C 7/02</b>	8917	<b>B23K 37/04</b>
7482	<b>B25J 5/06</b>	8534	<b>B23D 57/00</b>	8555	<b>B27B 1/00</b>	8966	<b>G09B 1/08</b>
7483	<b>A63G 21/02</b>	8542	<b>F01D 5/30</b>	8662	<b>C02F 3/30</b>		
(51)	<b>A45F 5/02</b> (2006.01)			(51)	<b>B23K 37/04</b> (2006.01)		
	<b>A45F 3/14</b> (2006.01)				<b>B23Q 1/01</b> (2006.01)		
	<b>A41D 1/04</b> (2006.01)				<b>B25J 15/08</b> (2006.01)		
(11)	<b>7636</b>				<b>B65G 47/90</b> (2006.01)		
(21)	129-2015			(11)	<b>8917</b>		
(22)	14.7.2015			(21)	50009-2020		
(73)	Císař Zdeněk, Prostějov, CZ;			(22)	16.9.2015		
(54)	<b>Popruhový systém na prichytenie predmetov na nosnú plochu</b>			(73)	Welding, s.r.o., Topoľčany, SK;		
				(54)	<b>Mechanická polohovacia sústava</b>		
(51)	<b>A47C 7/02</b> (2006.01)			(51)	<b>B25J 5/06</b> (2006.01)		
	<b>A47C 3/02</b> (2006.01)				<b>B25J 9/08</b> (2006.01)		
	<b>A47C 3/026</b> (2006.01)				<b>B23Q 3/02</b> (2006.01)		
(11)	<b>8554</b>			(11)	<b>7482</b>		
(21)	50082-2018			(21)	50089-2015		
(22)	15.8.2018			(22)	16.9.2015		
(73)	Spinergo SK a. s., Prešov, SK;			(73)	Welding, s.r.o., Topoľčany, SK;		
(54)	<b>Dynamický nosník stoličky</b>			(54)	<b>Pracovisko na polohovanie hláv stĺpov a spôsob polohovania hláv stĺpov na pracovisku</b>		
(51)	<b>A63G 21/02</b> (2006.01)			(51)	<b>B27B 1/00</b> (2006.01)		
	<b>B65G 41/00</b> (2006.01)				<b>A01G 23/095</b> (2006.01)		
	<b>E04B 1/18</b> (2006.01)				<b>B27L 1/00</b> (2006.01)		
	<b>B65G 15/02</b> (2006.01)			(11)	<b>8555</b>		
(11)	<b>7481</b>			(21)	197-2018		
(21)	50088-2015			(22)	14.11.2018		
(22)	16.9.2015			(73)	Technická univerzita vo Zvolene, Zvolen, SK;		
(73)	Welding, s.r.o., Topoľčany, SK;			(54)	<b>Odvetvovací nôž s vymeniteľnou reznou hranou</b>		
(54)	<b>Polohovacie zariadenie</b>						
(51)	<b>A63G 21/02</b> (2006.01)			(51)	<b>B30B 11/24</b> (2006.01)		
	<b>B65G 41/00</b> (2006.01)				<b>B30B 9/14</b> (2006.01)		
	<b>E04B 1/18</b> (2006.01)			(11)	<b>7380</b>		
(11)	<b>7483</b>			(21)	5011-2015		
(21)	50090-2015			(22)	8.6.2015		
(22)	16.9.2015			(73)	Šooš Ľubomír, Dr.h.c. prof. Ing. PhD., Bratislava, SK;		
(73)	Welding, s.r.o., Topoľčany, SK;				Štefanka Marek, Ing., Dunajská Lužná, SK;		
(54)	<b>Motorické polohovacie zariadenie</b>				Ondruška Juraj, Ing. PhD., Bratislava, SK;		
					Križan Peter, doc. Ing. PhD., Dunajská Lužná, SK;		
					Matúš Miloš, Ing. PhD., Dunajská Lužná, SK;		
					Strojnícka fakulta STU v Bratislave, Bratislava, SK;		
(51)	<b>B23D 57/00</b> (2006.01)			(54)	<b>Variabilná konštrukcia lisu s rotujúcou lisovacou komorou a stacionárnym nástrojom</b>		
	<b>B28D 1/08</b> (2006.01)						
	<b>E04G 23/00</b> (2006.01)			(51)	<b>B61K 9/08</b> (2006.01)		
(11)	<b>8534</b>				<b>E01B 35/00</b> (2006.01)		
(21)	116-2018			(11)	<b>8705</b>		
(22)	20.7.2018			(21)	50013-2019		
(73)	GRIZZLY s.r.o., Šaľa, SK;			(22)	22.2.2019		
(54)	<b>Lanová píla</b>						

(73) Welding, s.r.o., Topoľčany, SK;				(73) Slovenská technická univerzita v Bratislave, Bratislava-Staré Mesto, SK;			
<b>(54) Zariadenie na kontrolu priestorového tvaru koľajníc</b>				Medzinárodné laserové centrum, Bratislava-Karlova Ves, SK;			
<b>(51) C02F 3/30</b> (2006.01)				<b>(54) Spôsob rýchlej širokopásmovej detekcie žiarenia z impulzných zdrojov a rýchly širokopásmový detektor žiarenia</b>			
<b>C02F 3/12</b> (2006.01)				<b>(51) G01N 25/00</b> (2006.01)			
<b>(11) 8662</b>				<b>G01K 13/10</b> (2006.01)			
(21) 225-2018				<b>G01S 3/02</b> (2006.01)			
(22) 12.12.2018				<b>H04L 69/00</b> (2022.01)			
(73) ASIO-SK, s.r.o., Bytča, SK;				<b>(11) 7657</b>			
<b>(54) Metóda čistenia odpadových vôd v reaktore s tvorbou granulovanej biomasy</b>				(21) 197-2015			
<b>(51) F01D 5/30</b> (2006.01)				(22) 17.12.2015			
<b>(11) 8542</b>				(73) TNtech, s. r. o., Bytča, SK;			
(21) 50084-2018				<b>(54) Systém bezdrôtového merania environmentálnych veličín v biologicky aktívnych materiáloch</b>			
(22) 28.8.2018				<b>(51) G09B 1/08</b> (2006.01)			
(73) Doosan Škoda Power s.r.o., Plzeň, CZ;				<b>G09B 1/10</b> (2006.01)			
<b>(54) Retrofitovaná parná turbína a spôsob retrofitu parnej turbíny</b>				<b>G09B 1/16</b> (2006.01)			
<b>(51) G01K 7/38</b> (2006.01)				<b>G09B 19/10</b> (2006.01)			
<b>G01K 7/00</b> (2006.01)				<b>A63H 33/04</b> (2006.01)			
<b>(11) 8549</b>				<b>(11) 8966</b>			
(21) 105-2018				(21) 188-2018			
(22) 18.6.2018				(22) 5.11.2018			
				(73) Jedlička Róbert, Bratislava - mestská časť Ružinov, SK;			
				Jedličková Petra, Bratislava-Ružinov, SK;			
				Vengloš Jozef, Bratislava-Staré Mesto, SK;			
				<b>(54) Systém variabilnej hracej dosky</b>			
(51)	(11)	(51)	(11)	(51)	(11)	(51)	(11)
<b>A45F 5/02</b>	7636	<b>B23D 57/00</b>	8534	<b>B30B 11/24</b>	7380	<b>G01K 7/38</b>	8549
<b>A47C 7/02</b>	8554	<b>B23K 37/04</b>	8917	<b>B61K 9/08</b>	8705	<b>G01N 25/00</b>	7657
<b>A63G 21/02</b>	7481	<b>B25J 5/06</b>	7482	<b>C02F 3/30</b>	8662	<b>G09B 1/08</b>	8966
<b>A63G 21/02</b>	7483	<b>B27B 1/00</b>	8555	<b>F01D 5/30</b>	8542		

## TB2K

## Opravy mien

- (11) 9554**  
(21) 50080-2021  
(72) Saragoni Luca, Cesena, IT;  
Vestník č. 12/2022 - Zapísané úžitkové vzory  
Vestník č. 4/2022 - Zverejnené prihlášky úžitkových vzorov

**ČASŤ**

**DIZAJNY**

## Číselné INID - kódy na označovanie bibliografických údajov (Štandard WIPO ST.80)

<b>(11)</b>	Číslo zapísaného dizajnu	<b>(54)</b>	Názov dizajnu
<b>(15)</b>	Dátum zápisu/predĺženia platnosti	<b>(55)</b>	Vyobrazenie dizajnu/vyobrazenie dizajnu po čiastočnom výmaze
<b>(18)</b>	Predpokladaný dátum uplynutia platnosti zápisu/ predĺženia platnosti	<b>(58)</b>	Dátum záznamu v registri, napr. zmeny mena, zániku, výmazu a pod.
<b>(21)</b>	Číslo prihlášky	<b>(72)</b>	Meno pôvodcu (-ov)
<b>(22)</b>	Dátum podania prihlášky	<b>(73)</b>	Meno (názov) majiteľa(-ov)
<b>(28)</b>	Počet dizajnov	<b>(74)</b>	Meno (názov) zástupcu(-ov)
<b>(30)</b>	Údaje o prioritě	<b>(78)</b>	Meno (názov) nového majiteľa (-ov) po prevode alebo prechode
<b>(45)</b>	Dátum oznámenia o zápise dizajnu		
<b>(46)</b>	Dátum uplynutia odkladu zverejnenia		
<b>(51)</b>	Medzinárodné triedenie dizajnov		

## Kódy na označovanie záhlaví oznámení publikovaných vo Vestníku ÚPV SR (Štandard WIPO ST. 17)

### Prihlášky dizajnu

<b>RD9Q</b>	Exekúcie na prihlášky dizajnov
<b>RF9Q</b>	Ukončenie exekúcií na prihlášky dizajnov
<b>RL9Q</b>	Súdne spory o právo na prihlášky dizajnov
<b>RL9Q</b>	Ukončenie súdnych sporov o právo na prihlášky dizajnov

### Zapísané dizajny

<b>FG4Q</b>	Zverejnené zapísané dizajny po uplynutí doby odkladu zverejnenia
<b>FG4Q</b>	Zapísané dizajny s odloženým zverejnením
<b>FG4Q</b>	Zapísané dizajny
<b>MA4Q</b>	Zaniknuté zapísané dizajny vzdaním sa
<b>MA4Q</b>	Čiastočne zaniknuté zapísané dizajny vzdaním sa
<b>MC4Q</b>	Vymazané zapísané dizajny
<b>MG4Q</b>	Čiastočne vymazané zapísané dizajny
<b>MK4Q</b>	Zaniknuté zapísané dizajny uplynutím doby platnosti
<b>MM4Q</b>	Zaniknuté zapísané dizajny pre nezaplatenie poplatkov za predĺženie platnosti

<b>ND4Q</b>	Predĺženie platnosti zapísaných dizajnov
<b>PC4Q</b>	Prevody a prechody práv
<b>PD4Q</b>	Zmeny dispozičných práv na zapísané dizajny (zálohy)
<b>PD4Q</b>	Zmeny dispozičných práv na zapísané dizajny (ukončenie zálohov)
<b>QB4Q</b>	Licenčné zmluvy registrované
<b>QC4Q</b>	Ukončenie platnosti licenčných zmlúv
<b>RD4Q</b>	Exekúcie na dizajny
<b>RF4Q</b>	Ukončenie exekúcií na dizajny
<b>RL4Q</b>	Prepis majiteľa dizajnu (na základe rozhodnutia súdu)
<b>RL4Q</b>	Súdne spory o právo na dizajny
<b>RL4Q</b>	Ukončenie súdnych sporov o právo na dizajny
<b>TA4Q</b>	Doplnenie pôvodcu (-ov)
<b>TB4Q</b>	Opravy mien
<b>TC4Q</b>	Zmeny mien
<b>TD4Q</b>	Opravy adries
<b>TE4Q</b>	Zmeny adries

## FG4Q

## Zapísané dizajny

(11)	(51)	(11)	(51)
28981	32/00.00	28984	06/06.01
28982	12/16.06	28985	06/06.01
28983	26/06.00	28986	06/06.01

**(51) 06/06.01** LOC(13)**(11) 28984**

(15) 12.7.2022

(18) 9.6.2027

(21) 51-2022

(22) 9.6.2022

(73) Capik Pavol, Mgr.art., Košice, SK;

(72) Capik Pavol, Mgr.art., Košice, SK;

**(54) Kvetinový stolík**

Určenie výrobku:

Výrobok, v ktorom je dizajn stelesnený, je kvetinový stolík.

(28) 1

(55)



1.1



1.2



1.3

**(51) 06/06.01** LOC(13)**(11) 28985**

(15) 12.7.2022

(18) 9.6.2027

(21) 52-2022

(22) 9.6.2022

(73) Capik Pavol, Mgr.art., Košice, SK;

(72) Capik Pavol, Mgr.art., Košice, SK;

**(54) Kvetinový stolík**

Určenie výrobku:

Výrobok, v ktorom je dizajn stelesnený, je kvetinový stolík.

(28) 1

(55)



1.1



1.2



1.3

**(51) 06/06.01** LOC(13)**(11) 28986**

(15) 12.7.2022

(18) 9.6.2027

(21) 53-2022

(22) 9.6.2022

(73) Capik Pavol, Mgr.art., Košice, SK;

(72) Capik Pavol, Mgr.art., Košice, SK;

**(54) Kvetinový stolík**

Určenie výrobku:

Výrobok, v ktorom je dizajn stelesnený, je kvetinový stolík.

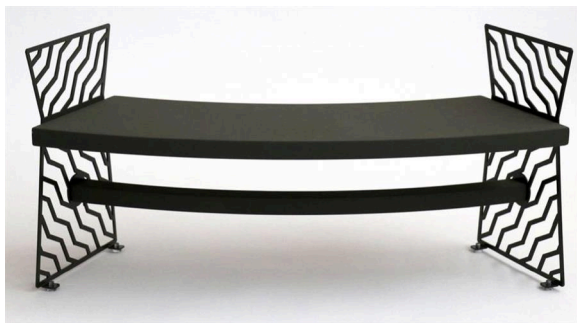
(28) 1

(55)

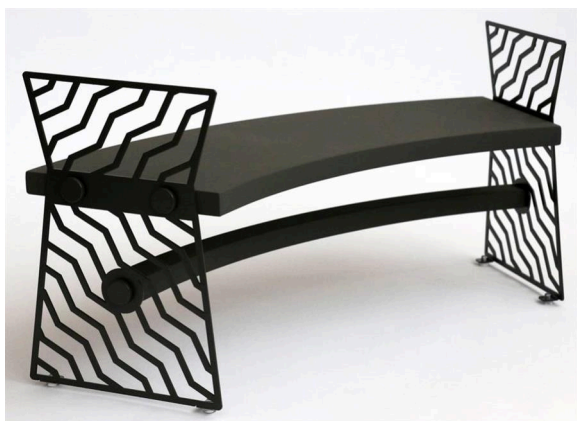


1.1





1.2



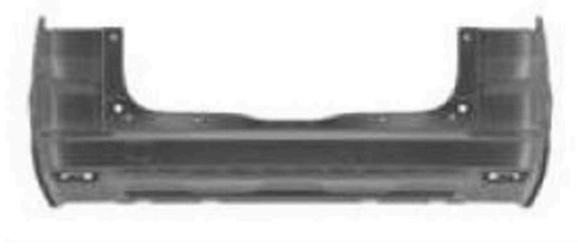
1.3



1.2



1.3



1.4



1.5



1.6

(51) 12/16.06 LOC(13)

(11) 28982

(15) 12.7.2022

(18) 6.4.2027

(21) 33-2022

(22) 6.4.2022

(30) DM/217295, 12.10.2021, WO

(73) Renault S.A.S., Boulogne Billancourt, FR;

(72) MUSCHI Alain, Boulogne Billancourt, FR;

(74) PATENTSERVIS Bratislava, akciová spoločnosť, Bratislava, SK;

(54) Súčasti automobilu – zadný nárazník

Určenie výrobku:

Výrobky, v ktorých je dizajn stelesnený, sú súčasti automobilov – zadný nárazník.

(28) 1

(55)



1.1



1.7



1.9



1.8



1.10

- 
- (51) **26/06.00** LOC(13)  
 (11) **28983**  
 (15) 12.7.2022  
 (18) 6.4.2027  
 (21) 34-2022  
 (22) 6.4.2022  
 (30) DM/216872, 12.10.2021, WO  
 (73) Renault S.A.S., Boulogne Billancourt, FR;  
 (72) MUSCHI Alain, Boulogne Billancourt, FR;  
 (74) PATENTSERVIS Bratislava, akciová spoločnosť,  
 Bratislava, SK;  
 (54) **Svetelné vybavenie automobilu**  
 Určenie výrobku:  
 Výrobok, v ktorom je dizajn stelesnený, je svetelné  
 vybavenie automobilu zadnými svetlami.  
 (28) 2

(55)



1.1



1.3



1.2



1.4



1.5



1.7



1.6



1.8



1.9



2.1



1.10



2.2



2.3



2.5



2.4



2.6



2.7



2.9



2.8



2.10

(51) 32/00.00 LOC(13)

(11) 28981

(15) 12.7.2022

(18) 25.5.2027

(21) 44-2022

(22) 25.5.2022

(73) Opalka Vladimír, MDDr., Michalovce, SK;

(72) Opalka Vladimír, MDDr., Michalovce, SK;

(54) **Grafický symbol a logo Stomadeus**

Určenie výrobku:

Dizajn s názvom Stomadeus je určený pre grafické symboly a logo.



(28) 1  
(55)



1.1

---

(51)	(11)	(51)	(11)
26/06.00	28983	06/06.01	28985
12/16.06	28982	06/06.01	28984
06/06.01	28986	32/00.00	28981



**FG4Q****Zapísané dizajny s odloženým zverejnením**

(11) (51)

28980 12/08.04

(51) **12/08.04** LOC(13)  
**12/16.06** LOC(13)(11) **28980**

(15) 30.6.2022

(18) 10.5.2027

(21) 43-2022

(22) 10.5.2022

(30) WIPO116622, 3.5.2022, WO

(46) 10.11.2022

(73) DAF Trucks N.V., Eindhoven, NL;

(72) Van Lotringen Bart, Eindhoven, NL;

(74) Zivko Mijatovic and Partners s. r. o., Bratislava, SK;

(54) **Exteriér vozidla, najmä kabína a časti kabíny vozidla  
a časti podvozka vozidla**

Určenie výrobku:

Vozidlá, ich časti a príslušenstvo.

(51) (11)

12/08.04 28980

**MK4Q****Zaniknuté zapísané dizajny uplynutím doby platnosti**

(11)	(58)	(11)	(58)	(11)	(58)	(11)	(58)
27337	14.11.2021	28312	26.09.2021	28372	05.10.2021	28380	15.11.2021
27827	14.12.2021	28313	03.10.2021	28373	05.10.2021	28387	05.12.2021
28305	12.09.2021	28362	04.10.2021	28376	05.10.2021	28399	22.11.2021
28310	14.09.2021	28366	11.10.2021	28379	27.09.2021	28417	25.10.2021
28311	26.09.2021	28371	05.10.2021				

## ND4Q

## Predĺženie platnosti zapísaných dizajnov

(11) (51)

27914 05/06.00  
 27917 05/06.00  
 27918 12/99.00  
 28457 03/01.04  
 28519 02/02.03

(51) **02/02.03** LOC(11)  
**02/03.00** LOC(11)

(11) **28519**

(15) 22.5.2018

(18) 17.12.2027

(21) 144-2017

(22) 17.12.2017

(73) ZUPPA design s.r.o., Tomášov, SK;

(54) **Detská konfekcia**

Určenie výrobku:

Výrobok, v ktorom je dizajn stelesnený, je určený ako detská konfekcia.

(51) **03/01.04** LOC(11)

(11) **28457**

(15) 20.11.2017

(18) 26.7.2027

(21) 97-2017

(22) 26.7.2017

(73) Cruz Martina, Pezinok, SK;

(54) **Ruksak s kožušinou**

Určenie výrobku:

Výrobok, v ktorom je dizajn stelesnený, je určený ako ruksak.

(51) **05/06.00** LOC(9)

**12/99.00** LOC(9)(11) **27914**

(15) 27.3.2013

(18) 12.12.2027

(21) 76-2012

(22) 12.12.2012

(73) TURČAN DELTA, s. r. o., Košťany nad Turcom, SK;

(54) **Svetloodrazová tabuľka s evidenčným číslom motorových a prípojných vozidiel V.**

Určenie výrobku:

Svetloodrazová tabuľka s evidenčným číslom motorových a prípojných vozidiel V. sa umiestňuje na vonkajšom povrchu alebo za sklom kabíny motorových a prípojných vozidiel a slúži, po umiestnení konkrétneho evidenčného čísla v jej vyznačených obdĺžnikoch, na vonkajšiu identifikáciu cestných motorových vozidiel určených na dopravu osôb alebo vecí, a/alebo prípojných a zvláštnych vozidiel.

(51) **05/06.00** LOC(9)

**12/99.00** LOC(9)(11) **27917**

(15) 28.3.2013

(18) 12.12.2027

(21) 77-2012

(22) 12.12.2012

(73) TURČAN DELTA, s. r. o., Košťany nad Turcom, SK;

(54) **Svetloodrazová fólia na tabuľku s evidenčným číslom motorových a prípojných vozidiel IV.**

Určenie výrobku:

Svetloodrazová fólia na tabuľku s evidenčným číslom motorových a prípojných vozidiel IV. sa upevňuje na pevných podkladoch rovnakých rozmerov, buď ako samolepiaca, alebo lepením bežnými lepidlami, najmä pri výrobe svetloodrazovej štátnej poznávacej značky určenej na prednú i zadnú stranu alebo len na prednú, prípadne len na zadnú identifikáciu a evidenciu cestných motorových vozidiel na dopravu osôb alebo vecí a/alebo prípojných a zvláštnych vozidiel. Dizajn sa súčasne týka i tabuľky na evidenčné číslo motorových a prípojných vozidiel vytvorenej nalepením takejto svetloodrazovej fólie na pevný podklad, napríklad hliníkový alebo oceľový plech, prípadne plast.

(51) **12/99.00** LOC(9)

(11) **27918**

(15) 28.3.2013

(18) 12.12.2027

(21) 78-2012

(22) 12.12.2012

(73) TURČAN DELTA, s. r. o., Košťany nad Turcom, SK;

(54) **Zadná strana tabuľky s evidenčným číslom motorových a prípojných vozidiel**

Určenie výrobku:

Zadná strana tabuľky s evidenčným číslom motorových a prípojných vozidiel sa umiestňuje smerom k vonkajšiemu povrchu alebo za sklom smerom do priestoru kabíny motorových a prípojných vozidiel s cieľom umožniť rýchle overenie pravosti a legálnosti na nej umiestneného evidenčného čísla motorových a prípojných vozidiel.

---

(51)	(11)
12/99.00	27918
05/06.00	27917
05/06.00	27914
03/01.04	28457
02/02.03	28519

# ČASŤ

OCHRANNÉ ZNÁMKY

### Číselné kódy na označovanie bibliografických údajov (Štandard WIPO ST.60)

<b>(111)</b>	Číslo zápisu	<b>(580)</b>	Dátum zápisu akejkoľvek transakcie v súvislosti s prihláškou alebo zápisom ochrannej známky do registra, napr. zmena majiteľa, zmena mena alebo adresy, zrieknutie sa známky atď. (účinnosť)
<b>(141)</b>	Dátum zániku	<b>(591)</b>	Údaje o uplatňovaných farbách
<b>(151)</b>	Dátum zápisu	<b>(641)</b>	Číslo a dátum podania prihlášky ochrannej známky Európskej únie, premenou ktorej vznikla prihláška národnej ochrannej známky
<b>(156)</b>	Dátum obnovy	<b>(646)</b>	Číslo a dátum podania ochrannej známky Európskej únie, premenou ktorej vznikla prihláška národnej ochrannej známky
<b>(180)</b>	Predpokladaný dátum uplynutia platnosti zápisu/ obnovy	<b>(731)</b>	Meno a adresa prihlasovateľa (-ov)
<b>(210)</b>	Číslo prihlášky	<b>(732)</b>	Meno a adresa majiteľa (-ov)
<b>(220)</b>	Dátum podania prihlášky	<b>(740)</b>	Meno a adresa zástupcu (-ov)
<b>(300)</b>	Údaje o prioritě	<b>(770)</b>	Meno a adresa predchádzajúceho prihlasovateľa (-ov) alebo majiteľa (-ov) (v prípade zmeny vlastníctva)
<b>(340)</b>	Údaje o čiastočnej prioritě	<b>(771)</b>	Meno a adresa predchádzajúceho prihlasovateľa (-ov) alebo majiteľa (-ov) (v prípade zmeny údajov)
<b>(350)</b>	Dátum práva z prihlášky, z ktorej sa uplatňuje seniorita	<b>(791)</b>	Meno a adresa držiteľa (-ov) licencie
<b>(360)</b>	Zoznam tovarov a služieb, na ktoré sa vzťahuje čiastočná seniorita	<b>(793)</b>	Podmienky a obmedzenia licencie
<b>(442)</b>	Dátum zverejnenia prihlášky po prieskume	<b>(800)</b>	Číslo a dátum medzinárodného zápisu
<b>(450)</b>	Dátum oznámenia o zápise ochrannej známky	<b>(881)</b>	Číslo a dátum zápisu ochrannej známky nahradenej medzinárodným zápisom
<b>(510)</b>	Zoznam tovarov a/alebo služieb ak neboli zatriedené		
<b>(511)</b>	Medzinárodné triedenie tovarov a/alebo služieb		
<b>(540)</b>	Vyjadrenie ochrannej známky		
<b>(550)</b>	Druh ochrannej známky		
<b>(551)</b>	Údaje o kolektívnej ochrannej známke		
<b>(571)</b>	Opis ochrannej známky		

**BA3M****Zverejnené prihlášky ochranných známok**

(210)	(210)	(210)	(210)
503-2021	959-2022	1289-2022	1357-2022
41-2022	961-2022	1290-2022	1362-2022
44-2022	1038-2022	1292-2022	1365-2022
47-2022	1154-2022	1300-2022	1367-2022
122-2022	1155-2022	1301-2022	1368-2022
200-2022	1179-2022	1304-2022	1369-2022
224-2022	1206-2022	1305-2022	1371-2022
404-2022	1234-2022	1306-2022	1372-2022
465-2022	1240-2022	1310-2022	1374-2022
569-2022	1263-2022	1313-2022	1388-2022
627-2022	1272-2022	1316-2022	1391-2022
839-2022	1274-2022	1319-2022	1392-2022
911-2022	1275-2022	1325-2022	1393-2022
918-2022	1276-2022	1332-2022	1397-2022
939-2022	1278-2022	1351-2022	1399-2022
940-2022	1279-2022	1352-2022	1405-2022
941-2022			

**(210) 503-2021**

(220) 23.2.2021

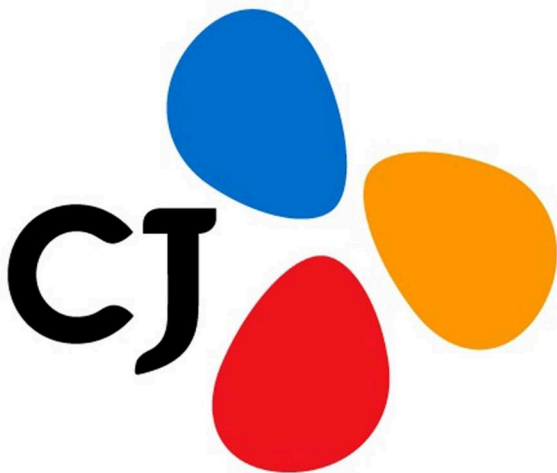
**(511) 35 NCL (11)**

(511) 35 - Televízna reklama; reklama textov uverejnených tretími osobami; reklamné a obchodné informačné služby prostredníctvom internetu; podpora predaja (pre tretie osoby); prenájom reklamných plôch; prenájom reklamných materiálov; tvorba reklamných filmov; organizovanie obchodných alebo reklamných výstav; vydávanie reklamných materiálov; online reklama na počítačovej komunikačnej sieti; predvádzanie tovaru; odborné obchodné riadenie umeleckých činností; odborné obchodné riadenie divadiel a kín; predplatné online publikácií pre tretie osoby; dražby; kancelárie zaoberajúce sa dovozom a vývozom; externé administratívne riadenie telefonických centier pre tretie osoby; marketing; merchandising; služby obchodného manažmentu v oblasti franchisingu; správa počítačových súborov; administratívne spracovanie obchodných objednávok; maloobchodné sprostredkovateľské služby týkajúce sa zásielkového predaja prostredníctvom elektronickej komunikácie; podpora predaja tovarov a služieb prostredníctvom online poskytovania obchodného priestoru pre nákupcov a predajcov tovarov a služieb; online administratívne spracovanie obchodných objednávok; poskytovanie obchodných alebo podnikateľských kontaktných informácií; obchodné informácie o zahraničnom obchode; maloobchodné služby s toaletnými prípravkami, klenotníckymi doplnkami vrátane doplnkov z nie drahých kovov, hygienickými výrobkami pre ľudí a zvieratá, parfumériou, textilom, galantériou, koženým galantérnym tovarom, stolovacím riadom, bytovým textilom, ručným náradím, športovým vybavením a hrami, fotografickými prístrojmi, prístrojmi pre kiná, tlačiarenskými a vydavateľskými prístrojmi,

hudobnými nástrojmi, audiovizuálnymi prístrojmi, telekomunikačnými prístrojmi, telefónnymi prístrojmi (vrátane mobilných telefónov) a počítačovým vybavením; online maloobchodné služby poskytované obchodnými domami s odevmi, potravinami a nápojmi, varnými prístrojmi a zariadeniami, toaletnými prípravkami, kancelárskymi potrebami, okrem nábytku, kozmetikou, kozmetickým potrebami, doplnkami stravy, výživovými prísadami do krmív pre zvieratá; maloobchodné služby so suvenírm, pohármi, plagátmi, hračkami; maloobchodné služby s párkami v rožku, sušienkami, kávou, pivom, dáždňikmi, bábikami, pukancami, instantnými rezancami, čokoládou, spracovanými orechmi, ryžovými chuťovkami, nápojmi, tričkami, kancelárskymi potrebami; maloobchodné služby s počítačovým softvérom poskytovaným prostredníctvom internetu a elektronickej sieťovej komunikácie; maloobchodné služby s pekárskymi výrobkami; maloobchodné služby s lahôdkami; maloobchodné služby s potravinami; veľkoobchodné a maloobchodné služby so spracovanými obilninami, spracovanými výrobkami z obilnín, koreninami, ovocím, cukrovinkami, chlebom, žuvačkami, cukríkmi, čokoládou, nealkoholickými nápojmi, ovocnými spracovanými nápojmi, farmaceutickými prípravkami, taškami, peňaženkami, odevmi, obuvou, spodnou bielizňou, kozmetikou, kozmetickými pomôckami; kozmetickými potrebami, čistiacimi prostriedkami, nábytkom, elektrickými spotrebičmi pre domácnosť, kuchynským riadom, šperkmi a hodinkami; online maloobchodné a veľkoobchodné služby so spracovanými obilninami, spracovanými výrobkami z obilnín, koreninami, ovocím, cukrovinkami, chlebom, žuvačkami, cukríkmi, čokoládou, nealkoholickými nápojmi, ovocnými spracovanými nápojmi, farmaceutickými prípravkami, taškami, peňaženkami, odevmi, obuvou, spodnou

bielizňou, kozmetikou, kozmetickými pomôckami; kozmetickými potrebami, čistiacimi prostriedkami, nábytkom, elektrickými spotrebičmi pre domácnosť, kuchynským riadom, šperkami a hodinkami; maloobchodné služby s optickými výrobkami; maloobchodné služby s kancelárskymi potrebami; maloobchodné služby so spracovaným mäsom; maloobchodné služby s konzervovaným, mrazeným, sušeným a vareným ovocím a zeleninou; maloobchodné služby s múkou a prípravkami z obilnín; maloobchodné služby s konzervovanými rybami a mušľami; maloobchodné služby s nespracovaným zrnom; maloobchodné služby s čerstvým ovocím a zeleninou; maloobchodné služby s omáčkami; maloobchodné služby s ovocnými nápojmi a ovocnými džúsmi; maloobchodné služby s kuchynským riadom a náradím; maloobchodné služby s fazuľovými chuťovkami; maloobchodné služby s chemickým korením; maloobchodné služby s cukrovinkami; maloobchodné služby s potravinami pre zvieratá; maloobchodné služby s zmrazenými cukrovinkami; maloobchodné služby s obilninovými chuťovkami; maloobchodné služby s knedľami; maloobchodné služby s chuťovkami z morských rias; maloobchodné služby s varenou ryžou; maloobchodné služby s vopred zabalenými obedmi pozostávajúcimi predovšetkým z ryže a tiež mäsa, rýb alebo zeleniny; administratívne spracovateľské služby v oblasti dodania tovaru; maloobchodné služby so spracovanými a pripravenými potravinami, pripravenými jedlami a nápojmi; správa spotrebiteľských vernostných programov; služby darčekových zoznamov; poskytovanie spotrebiteľských ohodnotení tovarov na obchodné alebo reklamné účely; poskytovanie spotrebiteľských posudkov tovarov na obchodné alebo reklamné účely; aranžovanie výkladov; reklama; administratívna správa hotelov; veľkoobchodné a maloobchodné služby s detergentmi, lepidlami a chemickými prípravkami na stabilizáciu pôdy.

(540)



(550) obrazová

(591) čierna, modrá, červená, oranžová

(731) CJ Corporation, 12, Sowol-ro 2-gil, \_Jung-gu, Seoul, KR;  
 (740) Zivko Mijatovic and Partners s. r. o., Bratislava-Petržalka, SK;

**(210) 41-2022**

(220) 11.1.2022

**(511) 35, 36** NCL (11)

(511) 35 - Obchodné informácie a rady spotrebiteľom pri výbere tovarov a služieb; pomoc pri riadení obchodnej činnosti; obchodný manažment; obchodná administratíva; spracovanie údajov (kancelárske práce); zoradovanie údajov v počítačových databázach; správa údajov; odborné obchodné poradenstvo; poradenstvo pri riadení obchodnej činnosti; obchodné analýzy; prieskum trhu; ekonomické analýzy na obchodné účely.

36 - Poisťovacie služby; cestovné poistenie; finančné poradenské služby týkajúce sa životného poistenia; finančné poradenstvo týkajúce sa uzatvárania poistných zmlúv; poistné záruky; hypotekárne poistenie; informácie o poistení; konzultačné služby týkajúce sa poisťovníctva; spracovanie poistných udalostí; investičné služby týkajúce sa variabilných poistných zmlúv; likvidácia poistných udalostí; sprostredkovanie (maklérstvo); poistenie podnikania; finančné informácie; finančné poradenstvo; úverové poistenie; profesionálne služby v oblasti poistenia zodpovednosti za škodu; riadenie poistných rizík; factoring; služby poistenia domácnosti; poradenské a informačné služby týkajúce sa sprostredkovania poistenia; poradenské služby týkajúce sa poistenia; poradenstvo v oblasti; finančné odhady a oceňovanie (poisťovníctvo); finančné oceňovanie na účely spätného zaistenia; služby realitných kancelárií týkajúce sa predaja majetku za províziu; finančné sprostredkovateľské služby v oblasti nehnuteľností; konzultačné služby týkajúce sa nehnuteľností; financovanie rozvoja nehnuteľností; oceňovanie a správa nehnuteľností; finančné, peňažné a bankové služby; bankové služby priamo k zákazníkovi (homebanking); finančné riadenie; analýzy finančných investícií a prieskum v oblasti cenných papierov; finančné poradenstvo v oblasti daní; poskytovanie informácií o akciovom trhu; poskytovanie informácií v oblasti investícií; finančné analýzy; finančný výskum; investičné poradenstvo; finančné oceňovacie služby; služby finančného plánovania; finančné plánovanie dôchodku; finančné plánovanie trustu; správa zverených peňazí; správa aktív a portfólia; správa nehnuteľného majetkového portfólia; správa investičného portfólia; správa finančného portfólia; poskytovanie úverov; pôžičky (finančné úvery); úverové agentúry; poradenstvo týkajúce sa finančných pôžičiek; riadenie dôchodkových investícií; správa dôchodkových fondov; finančné poradenstvo týkajúce sa dôchodkového plánovania.

(540)



- (550) obrazová  
 (591) čierna, biela, hnedá  
 (731) Brezina Martin, Mokry Háj 88, Skalica, SK;  
 (740) Žižka Petr, Mgr. LL.M., Plzeň, CZ;

**(210) 44-2022**

(220) 11.1.2022

**(511) 35, 41, 44** NCL (11)

(511) 35 - Vydávanie reklamných textov; personálne poradenstvo; reklama; marketing; reklamné služby týkajúce sa kníh.

41 - Organizovanie a vedenie seminárov; organizovanie a vedenie inštruktážnych kurzov; organizovanie vzdelávacích kurzov; organizovanie a vedenie tvorivých dielní (výučba); kurzy telesného cvičenia; organizovanie kurzov a seminárov zameraných na sebauvedomenie; vydávanie textov (okrem reklamných); vydávanie kníh; vydávanie časopisov; organizovanie a vedenie kolokvií; organizovanie a vedenie konferencií; koučovanie (školenie); organizovanie a vedenie vzdelávacích fór s osobnou účasťou; organizovanie workshopov a seminárov v oblasti rozvoja osobnosti; školenia v oblasti komunikačných techník; tvorba vzdelávacích materiálov; prenájom vzdelávacích a inštruktážnych materiálov; organizovanie kultúrnych alebo vzdelávacích výstav; organizovanie vedomostných alebo zábavných súťaží; korešpondenčné vzdelávacie kurzy; organizovanie on-line vzdelávacích kurzov; vydávanie kníh; vydávanie časopisov, almanachov a denníkov; online vydávanie elektronických kníh a časopisov; nahrávanie videopások; tvorba zvukových záznamov; tvorba digitálnych nahrávok (podcastov); nácvik meditačných praktík; školenia týkajúce sa meditácie.

44 - Poradenstvo týkajúce liečby pracovnou činnosťou (ergoterapia); poradenstvo v oblasti starostlivosti o telo a krásu; meditácia (psychoterapeutické služby).

(540)



- (550) obrazová  
 (591) modrá, biela  
 (731) Espiral, s. r. o., Kosodrevinová 46, 821 07 Bratislava-Vrakuňa, SK;  
 (740) Žižka Petr, Mgr. LL.M., Plzeň, CZ;

**(210) 47-2022**

(220) 11.1.2022

**(511) 9, 35, 42** NCL (11)

(511) 9 - Softvér pre vedenie účtovníctva (nahratý alebo sťahovateľný); reportingový softvér (nahratý alebo sťahovateľný); softvér na prípravu daňových priznaní. (nahratý alebo sťahovateľný).

35 - Účtovníctvo; účtovné audity; administratívne účtovníctvo; vedenie účtovných kníh; zostavovanie účtovných výkazov; daňové plánovanie (účtovníctvo); daňové poradenstvo (účtovníctvo); obchodné alebo podnikové audity (revízia účtov); služby autorizovaného účtovníctva pre podniky; vypracovávanie daňových priznaní; účtovné služby týkajúce sa pohľadávok; účtovné služby pre penzijné fondy; finančné audity; účtovná previerka poplatkov za verejné služby pre iné subjekty; pomoc pri riadení obchodnej činnosti; obchodný manažment; obchodné administratívne služby; poradenské služby v oblasti obchodného účtovníctva; podávanie daňových priznaní; poradenské a informačné služby týkajúce sa účtovníctva; poradenstvo týkajúce sa prípravy daňových priznaní; príprava finančných výkazov a obchodných analýz; služby účtovania nákladov na školské poplatky; správa, fakturácia a odsúhlasovanie účtov v mene tretích strán; účtovné služby pre fúzie a akvizície; nákladové účtovníctvo; príprava miezd a výplatných listín; poradenské služby týkajúce sa miezd; správa miezd zamestnancov spoločnosti pre iné subjekty; personálny manažment; personálne poradenstvo; pomoc v personálnom riadení; výber zamestnancov pomocou psychologických testov; nábor zamestnancov; personálne riadenie a zamestnanecké poradenstvo; odborné poradenstvo v oblasti personálneho riadenia; administratívne služby týkajúce sa colného odbavenia.

42 - Príprava technických správ (reportov); tvorba počítačového softvéru; navrhovanie a vývoj operačného softvéru umožňujúceho prístup a používanie siete cloud computing; webhostingové služby; poskytovanie softvéru prostredníctvom internetu (SaaS); požičiavanie počítačového softvéru; poskytovanie virtuálnych počítačových systémov prostredníctvom cloud computingu; služby elektronického ukladania na archíváciu databáz.



(540)



- (550) obrazová  
 (731) GLOBERG-Accounting s.r.o., Blatnická 1641/3, 831 02 Bratislava-Nové Mesto, SK;  
 (740) Žižka Petr, Mgr. LL.M., Plzeň, CZ;

**(210) 122-2022**

(220) 25.1.2022

(300) 1455225, 3.12.2021, BX;

**(511) 6, 16, 35, 42** NCL (11)

- (511) 6 - Kovy a ich zliatiny, rudy; kovové stavebné materiály; prenosné kovové stavby; kovové káble a drôty okrem elektrických; železo na priamu redukciu a priamo redukované železo; kovové rudy; kovové obklady pre stavebníctvo; kovové podlahy; kovové dlaždice; kovové priečky; kovové viacvrstvové stavebné panely; kovové obklady; kovové plášte pre stavebníctvo; prídavné zliatiny na výrobu ocele; odrezky z legovanej ocele; neelektrický legovaný oceľový drôt; zliatiny ocele; tyče z ocele; kovové odbočovacie rúry vrátane rúr z legovanej ocele a titánu; lesklá oceľ; tyče z lesklej ocele; rúry z lesklej ocele; uhlíkové ocele; oceľová liatina; gabióny z oceľového drôtu; bežné kovy a ich zliatiny, vrátane nehrdzavejúcej ocele; kovové kolená pre rúry, vrátane rúr z legovanej ocele a titánu; oceľové tyče upravené za studena; potiahnuté ocele; pásová oceľ valcovaná za studena; plátované oceľové plechy a plechy; pozinkované oceľové plechy; ťažké kovy; duté oceľové tyče; pásová oceľ; tyče z ocele valcovanej za tepla; kovové ploty; oceľ s orientovanými zrnami; oceľ s neorientovanými zrnami; železné alebo oceľové zvyšky; oceľové rúry valcované za tepla; nosníky zo železa alebo ocele; kovové rúrkové spojky, vrátane rúr z legovanej ocele a titánu; modulárne prefabrikované oceľové rámy; kovové rúry, vrátane rúr z legovanej ocele a titánu; kovové potrubia, vrátane rúr z legovanej ocele a titánu; pokovované ocele; profilové ocele; prevalcované ocele; kovové tyče na spájkovanie a zváranie, vrátane tyčí z legovanej ocele a titánu; valcované ocele; oceľové rolety; oceľový plech; kovové plechy, vrátane plechov z legovanej ocele a titánu; oceľové výkovky; oceľové vlákna; spájky (kovové) na nehrdzavejúcu oceľ; nehrdzavejúca oceľ vo forme plechu; nehrdzavejúca oceľ vo forme pásov; rúry z nehrdzavejúcej ocele; nehrdzavejúce ocele; zliatiny ocele surové alebo čiastočne spracované; oceľové guľky; oceľové nosníky; oceľové stavebné materiály; oceľové odliatky (polotovary); oceľové fľaše na stlačený plyn; oceľové fľaše na skvapalnený vzduch; oceľové sudy (prázdne); oceľ na plechovky; oceľové kostry stavieb; oceľové mriežky; oceľové brúsne gule; oceľové brúsne tyče; oceľ vo forme tyčí; oceľ vo forme prútov; oceľ vo forme kotúčov; oceľ vo forme plechov, tyčí, prútov a listov; oceľ vo forme pásov;

oceľ vo forme zvitkov; oceľ vo forme fólií; oceľ vo forme dosiek; oceľ vo forme listov; oceľové stožiare; oceľové rúry; oceľové stĺpy; oceľové koľajnice; kovové vystužovacie materiály do betónu; oceľové tyče; oceľové plechy na karosérie automobilov; oceľové plechy na použitie v stavebníctve; pásová oceľ; oceľové silá; oceľ (surovina alebo polotovary); oceľový drôt; oceľové laná; oceľové pásy; konštrukčné ocele; oceľové stavebné konštrukcie; oceľové rúry, vrátane valcovaných, lúpaných alebo brúsených; kovové ventily (nie časti strojov), vrátane ventilov z legovanej ocele a titánu; oceľové platne potiahnuté vinylom; oceľové plechy potiahnuté vinylom; oceľ na zváranie; železo (surovina alebo polotovary); ferovolftrám; drobný železiarsky tovar; feromolybdén; pyrity železa; ferrochróm; zliatina ferrochróm; ferotitán; feromsilícium; zliatina feromsilícium; zliatiny železa; legované železo; hubovité železo; liatina (surovina alebo polotovary); ingoty; železo na pelety; železná ruda; železný drôt; železné obruče; pásové železo; pozinkované (galvanizované) železo; liatina pre železničné trate; liatinové rúry; chrómové rudy; pilóty z kujnej liatiny; napínače železných pásov; zliatiny železo uhlík; odliatky železa (polotovary); drobný železiarsky tovar; kovanie na okná; kovy na zváranie liatiny; čisté železné ingoty; kovové zliatiny; kovy (suroviny alebo polotovary); drôt; kovové predvalky; kovové strešné krytiny; kovové fólie na balenie; kovové zábradlia; kovové koľajnice; kovové palety; výkovky z kovu; plech; kovové mriežky; kovové rúry; kovové potrubie; pokovovacie kovy; kovy na zváranie; základné kovy; laminované kovy; železné kovy; eloxované kovy; predvalcované bloky (výrobky metalurgie); kovové drenážne rúry; kovové zberné plechovice; kovové konštrukcie; kovové potrubia; spracované kovové rudy; kovové armatúry na potrubia na stlačený vzduch; kovania pre stavebníctvo; kovové nosníky; kovové kade; konzervové plechovky; kovové bazény (stavebné konštrukcie); kovové kladky (nie časti strojov); ingoty; kovové skrutky s maticou; skrutky s okom; kovové sudy; kovové sudy (barely); zvončeky; kovové silá; kovové busty; kovové skrutky; kovové železničné ložné miery (obrysnice); kovové matice; klince; kovové hrobky; kovové dvere; kovové komínové striešky; kovové komínové rúry; kovové obalové nádoby; kovové žalúzie; limonit; kovové odkvapové žľaby; dverové zástrčky; kovové skoby (kramle); kovové nity; kovové potrubné odbočky; kovové stĺpy pre stavebníctvo; oceľové stavebné konštrukcie; kovové nosné konštrukcie stavieb; kovové dverové zárubne; kovové viazacie pásy; kovové schodiská; kovové vystužovacie materiály do betónu; kovový stavebný materiál; kovové plechy a pláty; koľajnicové spojky; kovové rošty; kovové palisády; kovové chrániče na stromy; kovové okná; kovové debnenia na betónové konštrukcie; kovové prefabrikované nástupištia; predvalky; kovové prepravné palety; kovové okenné rámy; kovové mreže; železničné výhybky; zinok; kovové obkladačky; liatina, oceľové guľky; kovové železničné podvaly.

16 - Papier; lepenka; tovary vyrobené z papiera a lepenky; tlačoviny; albumy; ročenky; atlasy; plagáty; tlačivá (formuláre); brožúry; brožované knihy; informačné bulletiny; vývesné tabule; obežníky; papierové alebo kartónové vývesné tabule; rytiny; záložky do kníh; grafické zobrazenia; kalendáre; grafické vzory (tlačoviny); samolepky (papiernický tovar); obaly (papiernický tovar); prospekty; priesvitky (papiernický tovar); tlač (rytina); papierové alebo lepenkové etikety; tlačené publikácie; noviny; časopisy (periodiká); fotografie (tlačoviny); papiernický tovar; inštruktážne a vyučovacie materiály; (príručky).

35 - Reklama; pomoc pri riadení obchodnej činnosti; obchodná administratíva; kancelárske práce; prieskum trhu; zbieranie údajov do počítačových databáz; zásobovacie služby pre tretie osoby (nákup tovarov a služieb pre iné podniky); obchodné informácie; aktualizovanie reklamných materiálov; zoraďovanie údajov v počítačových databáz; poskytovanie obchodných alebo podnikateľských informácií; poskytovanie obchodných informácií prostredníctvom webových stránok; indexovanie webových stránok na obchodné alebo reklamné účely.

42 - Vedecké a technologické služby a výskum s nimi súvisiace navrhovanie; priemyselné analýzy a výskumné služby; navrhovanie a vývoj počítačového hardvéru a softvéru; vývoj počítačového softvéru a návrh počítačového softvéru; hostovanie na počítačových stránkach (webových stránkach); tvorba a navrhovanie zoznamov informácií z webových stránok pre tretie osoby (informačnotechnologické služby).

#### (540) PROPERIOR

(550) slovná

(731) NLMK INTERNATIONAL B.V., Strawinskylaan 1331, tower B, World Trade Centre, NL-1077 XX Amsterdam, NL;

(740) Magdaléna Bachratá, Zálesie, SK;

#### (210) 200-2022

(220) 2.2.2022

(511) 14, 16, 18, 21, 24, 25, 26, 28, 30, 33, 35, 38, NCL (11) 41, 42

(511) 14 - Drahé kovy a ich zliatiny; prívesky (klenotnícke výrobky); brošne (klenotnícke výrobky); mince; klenotnícke výrobky; medailóny (klenotnícke výrobky); medaily; prstene (klenotnícke výrobky); odznaky z drahých kovov.

16 - Papier; tlačoviny; knihárske potreby; plagáty; reklamné tabule z papiera, kartónu alebo lepenky; spony na perá; spisové obaly (papiernický tovar); útržkové bloky; držiaky na písacie potreby; poznámkové zošity; hárky papiera; pohľadnice; tlačené publikácie; záložky do kníh; papierové podložky pod poháre; papierové obrúsky (prestieranie).

18 - Peňaženky; dáždňiky; obaly na dáždňiky; kožené alebo textilné nákupné tašky; cestovné tašky; kufre; školské tašky (aktovky).

21 - Poháre, šálky, hrnčeky na pitie; tepelnoizolačné nádoby na nápoje (termosky); keramické výrobky pre domácnosť.

24 - Textilné uteráky.

25 - Odevy, obuv, pokrývky hlavy.

26 - Brošne (doplnky oblečenia); odznaky na odevy, nie z drahých kovov; ozdobné brošne.

28 - Hračky; plyšové hračky.

30 - Cukríky; káva; karamelky (cukríky); žuvačky; čaj; čokoláda; cukrovinky; cukor; med.

33 - Alkoholické nápoje okrem piva.

35 - Reklamné plagátovanie; poradenstvo pri organizovaní a riadení obchodnej činnosti; rozširovanie reklamných materiálov zákazníkom (letáky, prospekty, tlačoviny, vzorky); rozširovanie vzoriek tovarov; vydávanie reklamných textov; reklama; rozhlasová reklama; televízna reklama; vzťahy s verejnosťou (public relations); organizovanie obchodných alebo reklamných výstav; prenájom reklamných plôch; organizovanie obchodných veľtrhov; vonkajšia reklama.

38 - Bezdrôtové vysielanie; prenos digitálnych nahrávok (podcastov); prenos videonahrávok na objednávku.

41 - Vzdelávanie poskytované univerzitami; skúšanie, preskúšavanie (pedagogická činnosť); organizovanie vzdelávacích kurzov; vzdelávanie dospelých; organizovanie jazykových kurzov; organizovanie a vedenie konferencií; organizovanie kultúrnych alebo vzdelávacích výstav; organizovanie vedomostných alebo zábavných súťaží; korešpondenčné vzdelávacie kurzy; školenia; organizovanie a vedenie kongresov; organizovanie a vedenie sympózií; organizovanie a vedenie kolokvií; organizovanie a vedenie konferencií; organizovanie a vedenie seminárov; poradenstvo v oblasti vzdelávania; praktický výcvik (ukážky); elektronická edičná činnosť v malom (DTP služby); filmová tvorba; zalamovanie textov (nie na reklamné účely); fotografické reportáže; reportérske služby; tvorba rozhlasových a televíznych programov; tvorba videofilmov; vydávanie elektronických kníh a časopisov; vydávanie kníh; vydávanie učebníc; vydávanie časopisov; vydávanie odborných periodík; vydávanie ročníkov; písanie textov; vydávanie textov okrem reklamných; knižnice (požičovne kníh); prekladateľské služby.

42 - Vedecký výskum v oblasti sociálnych a pedagogických vied, psychológie, filozofie, jazykov, dejín a literatúry.

(540)



**FILOZOFICKÁ FAKULTA**

Univerzita Komenského  
v Bratislave

- (550) obrazová  
 (731) Univerzita Komenského v Bratislave, Šafárikovo námestie 6, 814 99 Bratislava - mestská časť Staré Mesto, SK;

**(210) 224-2022**

(220) 2.2.2022

**(511) 14, 16, 18, 21, 24, 25, 26, 28, 30, 33, 35, 38, NCL (11) 41, 42, 44**

(511) 14 - Drahé kovy a ich zliatiny; prívesky (klenotnícke výrobky); brošne (klenotnícke výrobky); mince; klenotnícke výrobky; medailóny (klenotnícke výrobky); medaily; prstene (klenotnícke výrobky); odznaky z drahých kovov.

16 - Papier; tlačoviny; knihárske potreby; plagáty; reklamné tabule z papiera, kartónu alebo lepenky; spony na perá; spisové obaly (papiernický tovar); útržkové bloky; držiaky na písacie potreby; poznámkové zošity; hárkypapiera; pohľadnice; tlačené publikácie; záložky do kníh; papierové podložky pod poháre; papierové obrúsky (prestieranie).

18 - Peňaženky; dáždnyky; obaly na dáždnyky; kožené alebo textilné nákupné tašky; cestovné tašky; kufre; školské tašky (aktovky).

21 - Poháre, šálky, hrnčeky na pitie; tepelnoizolačné nádoby na nápoje (termosky); keramické výrobky pre domácnosť.

24 - Textilné uteráky.

25 - Odevy, obuv, pokrývky hlavy.

26 - Brošne (doplnky oblečenia); odznaky na odevy, nie z drahých kovov; ozdobné brošne.

28 - Hračky; plyšové hračky.

30 - Cukríky; káva; karamelky (cukríky); žuvačky; čaj; čokoláda; cukrovinky; cukor; med.

33 - Alkoholické nápoje okrem piva.

35 - Reklamné plagátovanie; poradenstvo pri organizovaní a riadení obchodnej činnosti; rozširovanie reklamných materiálov zákazníkom; rozširovanie vzoriek tovarov; vydávanie reklamných textov; reklama; rozhlasová reklama; televízna reklama; vzťahy s verejnosťou (public relations); organizovanie obchodných alebo reklamných výstav; prenájom reklamných plôch; organizovanie obchodných veľtrhov; vonkajšia reklama.

38 - Bezdrôtové vysielanie; prenos digitálnych nahrávok (podcastov); prenos videonahrávok na objednávku.

41 - Vzdelávanie poskytované univerzitami; skúšanie, preskúšavanie (pedagogická činnosť); organizovanie vzdelávacích kurzov; organizovanie jazykových kurzov; organizovanie a vedenie konferencií; organizovanie kultúrnych alebo vzdelávacích výstav; organizovanie vedomostných alebo zábavných súťaží; korešpondenčné vzdelávacie kurzy; školenia; organizovanie a vedenie kongresov; organizovanie a vedenie sympózií; poradenská a konzultačná činnosť v oblasti vzdelávania; organizovanie a vedenie seminárov; organizovanie športových podujatí; vydávanie kníh; vydávanie učebníc; vydávanie časopisov; vydávanie odborných periodík; vydávanie

ročeniék; vydávanie textov (okrem reklamných alebo náborových); požičovne kníh (knižnice).

42 - Vedecký výskum; štúdie technických projektov; biologický výskum; bakteriologický výskum; fyzikálny výskum; chemický výskum; výskum v oblasti pokusnej kultivácie ohrozených a miznúcich druhov rastlín; výskum v oblasti ochrany životného prostredia; geologický výskum; chemické analýzy; monitorovanie rastlinných spoločenstiev (vedecký výskum); vypracovanie odborných vedeckých posudkov; expertízy (inžinierske práce); počítačové programovanie; inštalácie počítačového softvéru; zhotovovanie kópií počítačových programov; aktualizovanie počítačového softvéru; tvorba počítačového softvéru; obnovovanie počítačových databáz.

44 - Záhradníctvo; aranžovanie kvetov; rastlinné škôlky; záhradkárské služby; služby záhradných architektov; vysádzanie stromov; prenájom kvetov; údržba trávnikov; pestovanie rastlín.

**(540)****PRÍRODOVEDECKÁ FAKULTA**Univerzita Komenského  
v Bratislave

(550) obrazová

(731) Univerzita Komenského v Bratislave, Šafárikovo námestie 6, 814 99 Bratislava - mestská časť Staré Mesto, SK;

**(210) 404-2022**

(220) 22.2.2022

**(511) 12, 22, 24, 37 NCL (11)**

(511) 12 - Čalúnenie na sedadlá automobilov; čalúnenie na sedadlá pozemných vozidiel; sedadlové čalúnenie na sedadlá na lodiach; poťahy automobilových sedadiel; poťahy na volanty vozidiel; tvarované ochranné poťahy na lode a námorné plavidlá; odnímateľné strechy automobilov; tvarované ochranné poťahy na vozidlá; čalúnenia vozidiel.

22 - Lodné plachty; celtovina; textilné zakrývacie plachty; plachty na plachtenie po snehu; nepremokavé zakrývacie poťahy (plachty); vozové plachty; plachtoviny na lodné plachty; windsurfovú plachty.

24 - Ochranné poťahy na stoličky; ochranné poťahy na posteľe; ochranné poťahy detských postieľok; ochranné poťahy na nábytok zo syntetických materiálov; ochranné offsetové textilné poťahy na nábytok; ochranné poťahy na nábytok; ochranné textilné poťahy na nábytok.

37 - Čalúnenie; čalúnenie nábytku; opravy a údržba čalúnenia; čalúnenie sedadiel vo vozidlách.

(540)



- (550) obrazová  
 (731) Robert Razgyel - ROSI, Veterná 1909/6, Šenkvice, SK;  
 (740) Advokátni kancelář Mgr. Petr Žižka, LL.M., Plzeň, CZ;

**(210) 465-2022**

(220) 26.2.2022

**(511) 41, 43** NCL (11)

- (511) 41 - Výchova; vzdelávanie; zábava; športová a kultúrna činnosť.  
 43 - Stravovacie služby; prechodné ubytovanie.

(540)



- (550) obrazová  
 (591) staro tyrkysová 79A69, pomarančovo oranžová FF914D  
 (731) Guliš Róbert, Ing., Považská 1707/41, Trenčín, SK;

**(210) 569-2022**

(220) 14.10.2021

(300) UK00003631239, 23.4.2021, GB;

**(511) 33** NCL (11)

- (511) 33 - Víno; nízkoalkoholické víno; fortifikované vína; varené víno; „portské“ (CHOP) vína; „sherry“ (CHOP) vína; šumivé vína.

**(540) LATERAL**

- (550) slovná  
 (641) 018577956, 14.10.2021

- (731) Tesco Stores Limited, Tesco House, Shire Park, Kestrel Way, Welwyn Garden City AL7 1GA, GB;  
 (740) HÖRMANN & PARTNERS s.r.o., Bratislava-Nové Mesto, SK;

**(210) 627-2022**

(220) 21.3.2022

**(511) 41** NCL (11)

- (511) 41 - Akadémie (vzdelávanie); zábava; služby estrádnych umelcov; cirkusové predstavenia; organizovanie vedomostných alebo zábavných súťaží; korešpondenčné vzdelávacie kurzy; telesná výchova; poskytovanie zariadení na oddych a rekreáciu; vydávanie textov (okrem reklamných); vyučovanie; vzdelávanie; školenia; produkcia filmov (nie reklamných); gymnastický výcvik; požičovne kníh (knižnice); vydávanie kníh; tvorba rozhlasových a televíznych programov; varetné predstavenia; divadelné predstavenia; tvorba divadelných alebo iných predstavení; televízna zábava; poskytovanie športovísk; pózovanie modelov výtvarným umelcom; vzdelávacie služby poskytované klubmi; zábavné služby poskytované klubmi; organizovanie a vedenie konferencií; organizovanie a vedenie kongresov; informácie o výchove a vzdelávaní; skúšanie, preskúšavanie (pedagogická činnosť); informácie o možnostiach zábavy; organizovanie kultúrnych alebo vzdelávacích výstav; fitnes kluby (zdravotné a kondičné cvičenia); služby poskytované prázdninovými tábormi (zábava); organizovanie živých vystúpení; detské škôlky (vzdelávanie); organizovanie športových súťaží; plánovanie a organizovanie večierkov; praktický výcvik (ukážky); poskytovanie informácií o možnostiach rekreácie; požičiavanie športového výstroja (okrem dopravných prostriedkov); prenájom štadiónov; organizovanie a vedenie seminárov; tábory na športové sústreďenia; meranie času na športových podujatiach; internátne školy; organizovanie a vedenie tvorivých dielní (výučba); organizovanie súťaží krásy; rezervácie vstupeniek na zábavné predstavenia; postsynchronizácia, dabing; organizovanie lotérií; organizovanie plesov; organizovanie predstavení (manažérske služby); požičiavanie audioprístrojov; prenájom osvetľovacích prístrojov do divadelných sál a televíznych štúdií; písanie textov scenárov nie na reklamné účely; online vydávanie elektronických kníh a časopisov; elektronická edičná činnosť v malom (DTP služby); titulkovanie; online poskytovanie počítačových hier (z počítačových sietí); online poskytovanie elektronických publikácií (bez možnosti kopírovania); fotografické reportáže; fotografovanie; poradenstvo pri voľbe povolania (v oblasti výchovy a vzdelávania); reportérske služby; prekladateľské služby; služby agentúr ponúkajúcich vstupenky na zábavné podujatia; písanie textov; kaligrafické služby; zalamovanie textov (nie na reklamné účely); organizovanie módnych prehliadok na zábavné účely; koučovanie (školenie); prenájom športových plôch; tlmočenie; služby osobných trénerov (fitnes cvičenia); kurzy telesného cvičenia; odborné preškoľovanie;

hudobná tvorba; požičiavanie hračiek; prenájom vybavenia herní; školské služby (vzdelávanie); online poskytovanie digitálnej hudby (bez možnosti kopírovania); online poskytovanie videozáznamov (bez možnosti kopírovania); individuálne vyučovanie; organizovanie a vedenie vzdelávacích fór s osobnou účasťou; písanie televíznych a filmových scenárov (tvorba); vyučovanie pomocou simulátorov; poskytovanie nesťahovateľných filmov; prostredníctvom služieb na prenos videí (na požiadanie); poskytovanie nesťahovateľných televíznych programov prostredníctvom služieb na prenos videí (na požiadanie); organizovanie zábavných podujatí, na ktorých sú účastníci oblečení v divadelných kostýmoch (cosplay); kultúrne, vzdelávacie alebo zábavné služby poskytované galériami umenia; distribúcia filmov; odborné školenia zamerané na odovzdávanie know-how; vzdelávacie služby poskytované špeciálnymi výchovnými asistentami; služby zvukových technikov na podujatiach; tvorba videozáznamov na podujatiach; služby osvetľovacích technikov na podujatiach; režírovanie filmov (okrem reklamných); prenájom trenažérov; posudzovanie fyzickej zdatnosti na tréningové účely; maľovanie na tvár.

**(540) Slovak Fitness, Bodybuilding and Powerlifting Association**

- (550) slovná  
 (731) Slovenská asociácia fitness, kulturistiky a silového trojboja, Junácka 2951/6, Bratislava-Nové Mesto, SK;  
 (740) JUDr. Peter Škrabák, advokát, Banská Bystrica, SK;

**(210) 839-2022**

(220) 20.4.2022

**(511) 35, 39, 43** NCL (11)

- (511) 35 - Obchodné sprostredkovateľské služby so zájazdmi od cestovných kancelárií prostredníctvom katalógov alebo internetu; obchodné sprostredkovateľské služby s letenkami prostredníctvom katalógov alebo internetu; obchodné sprostredkovanie služieb ubytovania v hoteloch alebo penziónoch prostredníctvom katalógov alebo internetu; obchodné sprostredkovanie prenájmu automobilov prostredníctvom katalógov alebo internetu.  
 39 - Služby cestovných kancelárií; rezervácie dopravy; rezervácie zájazdov; organizovanie ciest; sprevádzanie turistov; výletné lode (služby); organizovanie turistických plavieb; turistické prehliadky (doprava); organizovanie turistickej dopravy; rezervácie miestieniek na cestovanie; expedičné služby; sprostredkovanie dopravy; vybavovanie cestovných dokladov a víz na cesty do zahraničia; konzultácie v oblasti cestovania; cestovné sprievodcovské a informačné služby; koordinovanie cestovných plánov pre jednotlivcov a skupiny; organizovanie okružných plavieb; organizovanie cestovania a výletov na lodiach; plánovanie, organizovanie a rezervovanie cestovania;

poradenské služby v oblasti prepravy; poskytovanie informácií o doprave a cestovaní.

43 - Agentúry na rezerváciu dočasného ubytovania; poskytovanie informácií o službách dočasného ubytovania; poskytovanie informácií o cestovnom ubytovaní a služieb agentúr v oblasti rezervovania ubytovania pre cestujúcich; poskytovanie informácií o dočasnom ubytovaní prostredníctvom internetu; poskytovanie rezervácií izieb a hotelov; poskytovanie informácií o ubytovaní prostredníctvom internetu; rezervácie prechodného ubytovania; rezervácie ubytovania v hoteloch; rezervácie ubytovania v penziónoch; rezervácie ubytovania v hoteloch; rezervovanie ubytovania pre cestovateľov; služby cestovných kancelárií v oblasti rezervovania hotelového ubytovania; služby v oblasti rezervovania hotelov, poskytované prostredníctvom internetu.

**(540) Domalenka**

(550) slovná

(731) Sorger, s. r. o., Námestie sv. Egídia 95, Poprad, SK;

(740) MG LEGAL s.r.o., Košice-Staré Mesto, SK;

**(210) 911-2022**

(220) 2.5.2022

**(511) 5, 10, 35, 44** NCL (11)

- (511) 5 - Dezinfekčné prípravky; diétne potraviny a diétne látky na lekárske alebo zverolekárske použitie, potraviny pre dojčatá; farmaceutické, lekárske a zverolekárske prípravky; hygienické výrobky na lekárske použitie; náplasti, obvazový materiál; výživové doplnky pre ľudí a zvieratá; bielkovinové potraviny na lekárske použitie; bielkovinové prípravky na lekárske použitie; alkoholy na lekárske použitie; aldehydy na farmaceutické použitie; anestetiká; náplasti; čaj proti astme; protiparazitické prípravky; antiseptické prípravky; antiseptická vata; antidiuretiká (lieky na znižovanie tvorby moču); tyčinky na liečbu bradavíc; balzamy na lekárske použitie; sirupy na farmaceutické použitie; liekové kapsuly; farmaceutické prípravky; chemickofarmaceutické prípravky; tlakové obvazy; vitamínové prípravky; vakcíny; detergenty na lekárske použitie; zápary na farmaceutické použitie; obvazový materiál; prostriedky na prečistenie tráviaceho ústrojenstva; dezinfekčné prípravky na hygienické použitie; analgetiká; dávkovače liekov (plné); tinktúry (farmaceutické prípravky); estery na farmaceutické použitie; étery na farmaceutické použitie; chirurgické obvazy; eukalyptol na farmaceutické použitie; eukalyptus na farmaceutické použitie; prehľadlá; múka na farmaceutické použitie; liečivé infúzie; liečivé čaje; liečivá posilňujúce nervovú sústavu; guajakol na farmaceutické použitie; prípravky proti črevným parazitom; laxatíva; gencián na farmaceutické použitie; germicídy (dezinfekčné prípravky); glycerofosfáty; liečivé rastliny; roztoky na farmaceutické použitie; tekuté masti (linimenty); herbicídy; tinktúry na lekárske použitie; séra; výživné látky pre mikroorganizmy; pastilky na farmaceutické použitie; narkotiká; masti na farmaceutické použitie; opiáty; ópium; farmaceutické prípravky na ošetrovanie pokožky; bylinkové čaje na lekárske použitie;

farmaceutické prípravky proti lupinám; liečivé korene; posilňujúce prípravky (toniká); sedatíva; sterilizačné prípravky; čapíky; kyseliny na farmaceutické použitie; lepiace pásky na lekárske použitie; alkaloidy na lekárske použitie; diétne potraviny na lekárske použitie; potraviny pre dojčatá; masti na slnečné popáleniny; diétne nápoje na lekárske použitie; chemické prípravky na farmaceutické použitie; lieky pre humánnu medicínu; liečivé nápoje; výživové vlákniny; enzýmy na lekárske použitie; aminokyseliny na lekárske použitie; ústne vody na lekárske použitie; výživové doplnky; antibiotiká; prípravky na zníženie chuti do jedla na lekárske použitie; bronchodilatačné prípravky; vankúšiky na otlaky (náplasti); steroidy; pomocné látky (adjuvanciá) na lekárske použitie; tabletky na potlačenie chuti do jedla; tabletky na chudnutie; antioxidantné tabletky; bielkovinové výživové doplnky; včelia materská kašička (výživový doplnok); propolis na farmaceutické použitie; propolisové výživové doplnky; peľové výživové doplnky; prípravky na liečbu akné; sušené mlieko pre dojčatá; kolagén na lekárske použitie; rastlinné výťažky na farmaceutické použitie; imunostimulátory; výživové prípravky s liečivými účinkami na terapeutické a lekárske použitie; šampóny proti všiam; antibakteriálne mydlá; antibakteriálne tekuté mydlá; šampóny s liečivými účinkami; toaletné prípravky s liečivými účinkami; vlasové vody s liečivými účinkami; suché šampóny s liečivými účinkami; dezinfekčné mydlá; mydlá s liečivými účinkami; masážne gély na lekárske použitie; konope na lekárske použitie; protizápalové prípravky.

10 - Ortopedické pomôcky; zariadenia na liečbu a starostlivosť o zdravotne postihnuté osoby; chirurgické svorky; ihly na lekárske použitie; chirurgické šijacie ihly; ortopedické bandáže na kĺby; chirurgické dlahy; elastické obvazy; chirurgické nože; zdravotná obuv; rukavice na lekárske použitie; popruhy na lekárske použitie; tehotenské pásy; ortopedické pásy; ortopedická obuv; chirurgické špongie; chirurgické prístroje a nástroje; nádoby na lekárske nástroje; chirurgické nite; anestéziologické prístroje; lekárske náprstky (chrániče na prsty); injekčné striekačky; termofory na lekárske použitie; sondy na lekárske použitie; pumpy na lekárske použitie; inhalátory; injektory na lekárske použitie; urologické prístroje a nástroje; UV-lampy na lekárske použitie; lampy na lekárske použitie; lekárske prístroje a nástroje; nádoby na podávanie liekov; oftalmometre; oftalmoskopy; krvné tlakomery; stetoskopy; chirurgické šijacie materiály; pančuchy na krčové žily; barly; ortopedické vložky; vankúše proti preležaninám; lekárske teplomery; odevy do operačných sál; rúška (pre nemocničný personál); defibrilátory; lekárske prístroje na ťaženie (trakciu); podporné bandáže; rehabilitačné prístroje na lekárske použitie; prístroje na meranie pulzu; tomografy na lekárske použitie; prístroje na sledovanie tepovej frekvencie; sťahovacie oblečenie; nosové odsávačky; nafukovacie matrace na lekárske použitie; chladiace náplasti na lekárske účely; chladiace

podložky lekárskej prvej pomoci; drviče tabletiiek; rozrezávač tabletiiek (liekov); monitorovacie prístroje pre diabetikov; hygienické rúška.

35 - Veľkoobchodné služby s tovarmi uvedenými v triede 5 a 10 tohto zoznamu; maloobchodné služby s tovarmi uvedenými v triede 5 a 10 tohto zoznamu.

44 - Lekárnické služby (príprava predpísaných liekov); farmaceutické služby; lekárske služby; zdravotné strediská (služby); farmaceutické poradenstvo; prenájom zdravotníckeho vybavenia; zdravotné strediská; zdravotné poradenstvo; lekárske rozborý na diagnostické a liečebné účely poskytované lekáorskými laboratóriami; zdravotné prehliadky; očkovacie služby.

#### (540) Le.Ves

(550) slovná

(731) CALLENDULA, spol. s r.o., Starosaská 528/1, Spišská Nová Ves, SK;

(740) MG LEGAL s.r.o., Košice-Staré Mesto, SK;

#### (210) 918-2022

(220) 2.5.2022

(511) 5, 10, 35, 44 NCL (11)

(511) 5 - Dezinfekčné prípravky; diétne potraviny a diétne látky na lekárske alebo zverolekárske použitie, potraviny pre dojčatá; farmaceutické, lekárske a zverolekárske prípravky; hygienické výrobky na lekárske použitie; náplasti, obvazový materiál; výživové doplnky pre ľudí a zvieratá; bielkovinové potraviny na lekárske použitie; bielkovinové prípravky na lekárske použitie; alkoholy na lekárske použitie; aldehydy na farmaceutické použitie; anestetiká; náplasti; čaj proti astme; protiparazitické prípravky; antiseptické prípravky; antiseptická vata; antidiuretiká (lieky na znižovanie tvorby moču); tyčinky na liečbu bradavíc; balzamy na lekárske použitie; sirupy na farmaceutické použitie; liekové kapsuly; farmaceutické prípravky; chemickofarmaceutické prípravky; tlakové obvazy; vitamínové prípravky; vakcíny; detergenty na lekárske použitie; zápary na farmaceutické použitie; obvazový materiál; prostriedky na prečistenie tráviaceho ústrojenstva; dezinfekčné prípravky na hygienické použitie; analgetiká; dávkovače liekov (plné); tinktúry (farmaceutické prípravky); estery na farmaceutické použitie; étery na farmaceutické použitie; chirurgické obvazy; eukalyptol na farmaceutické použitie; eukalyptus na farmaceutické použitie; prehľadná múka na farmaceutické použitie; liečivé infúzie; liečivé čaje; liečivá posilňujúce nervovú sústavu; guajakol na farmaceutické použitie; prípravky proti črevným parazitom; laxatíva; gencián na farmaceutické použitie; germicídy (dezinfekčné prípravky); glycerofosfáty; liečivé rastliny; roztoky na farmaceutické použitie; tekuté masti (linimenty); herbicídy; tinktúry na lekárske použitie; séra; výživné látky pre mikroorganizmy; pastilky na farmaceutické použitie; narkotiká; masti na farmaceutické použitie; opiáty; ópium; farmaceutické prípravky na ošetrovanie pokožky; bylinkové čaje na lekárske použitie; farmaceutické prípravky proti lupinám; liečivé korene; posilňujúce prípravky (toniká); sedatíva; sterilizačné prípravky; čapíky; kyseliny na farmaceutické použitie;



lepiace pásky na lekárske použitie; alkaloidy na lekárske použitie; diétne potraviny na lekárske použitie; potraviny pre dojčatá; masti na slnečné popáleniny; diétne nápoje na lekárske použitie; chemické prípravky na farmaceutické použitie; lieky pre humánnu medicínu; liečivé nápoje; výživové vlákniny; enzýmy na lekárske použitie; aminokyseliny na lekárske použitie; ústne vody na lekárske použitie; výživové doplnky; antibiotiká; prípravky na zníženie chuti do jedla na lekárske použitie; bronchodilatačné prípravky; vankúšiky na otlaky (náplasti); steroidy; pomocné látky (adjuvanciá) na lekárske použitie; tabletky na potlačenie chuti do jedla; tabletky na chudnutie; antioxidantné tabletky; bielkovinové výživové doplnky; včelia materská kašička (výživový doplnok); propolis na farmaceutické použitie; propolisové výživové doplnky; peľové výživové doplnky; prípravky na liečbu akné; sušené mlieko pre dojčatá; kolagén na lekárske použitie; rastlinné výťažky na farmaceutické použitie; imunostimulátory; výživové prípravky s liečivými účinkami na terapeutické a lekárske použitie; šampóny proti všiam; antibakteriálne mydlá; antibakteriálne tekuté mydlá; šampóny s liečivými účinkami; toaletné prípravky s liečivými účinkami; vlasové vody s liečivými účinkami; suché šampóny s liečivými účinkami; dezinfekčné mydlá; mydlá s liečivými účinkami; masážne gély na lekárske použitie; konope na lekárske použitie; protizápalové prípravky.

10 - Ortopedické pomôcky; zariadenia na liečbu a starostlivosť o zdravotne postihnuté osoby; chirurgické svorky; ihly na lekárske použitie; chirurgické šijacie ihly; ortopedické bandáže na kĺby; chirurgické dlahy; elastické obvazy; chirurgické nože; zdravotná obuv; rukavice na lekárske použitie; popruhy na lekárske použitie; tehotenské pásy; ortopedické pásy; ortopedická obuv; chirurgické špongie; chirurgické prístroje a nástroje; nádoby na lekárske nástroje; chirurgické nite; anestéziologické prístroje; lekárske náprstky (chrániče na prsty); injekčné striekačky; termofory na lekárske použitie; sondy na lekárske použitie; pumpy na lekárske použitie; inhalátory; injektory na lekárske použitie; urologické prístroje a nástroje; UV-lampy na lekárske použitie; lampy na lekárske použitie; lekárske prístroje a nástroje; nádoby na podávanie liekov; oftalmometre; oftalmoskopy; krvné tlakomery; stetoskopy; chirurgické šijacie materiály; pančuchy na krčové žily; barly; ortopedické vložky; vankúše proti preležaninám; lekárske teplomery; odevy do operačných sál; rúška (pre nemocničný personál); defibrilátory; lekárske prístroje na ťaženie (trakciu); podporné bandáže; rehabilitačné prístroje na lekárske použitie; prístroje na meranie pulzu; tomografy na lekárske použitie; prístroje na sledovanie tepovej frekvencie; sťahovacie oblečenie; nosové odsávačky; nafukovacie matrace na lekárske použitie; chladiace náplasti na lekárske účely; chladiace podložky lekárskej prvej pomoci; drviče tabletiiek; rozrezávač tabletiiek (liekov); monitorovacie prístroje pre diabetikov; hygienické rúška.

35 - Veľkoobchodné služby s tovarmi uvedenými v triede 5 a 10 tohto zoznamu; maloobchodné služby s tovarmi uvedenými v triede 5 a 10 tohto zoznamu.

44 - Lekárnicke služby (príprava predpísaných liekov); farmaceutické služby; lekárske služby; zdravotné strediská (služby); farmaceutické poradenstvo; prenájom zdravotníckeho vybavenia; zdravotné strediská; zdravotné poradenstvo; lekárske rozborý na diagnostické a liečebné účely poskytované lekárskými laboratóriami; zdravotné prehliadky; očkovacie služby.

(540)



(550) obrazová

(591) biela, čierna, zelená

(731) CALENDULA, spol. s r.o., Starosaská 528/1, Spišská Nová Ves, SK;

(740) MG LEGAL s.r.o., Košice-Staré Mesto, SK;

(210) 939-2022

(220) 4.5.2022

(511) 34 NCL (11)

(511) 34 - Tabak; tabakové náhradky (nie na lekárske použitie); cigarety; krátke cigary; cigary; vreckové strojčky na šúľanie cigariet; cigaretové filtre; cigaretový papier; elektronické cigarety; kvapalné nikotínové náplne do elektronických cigariet; zápalky; fajčiarske potreby.

(540)



- (550) obrazová  
 (731) Global Horizon Ventures Limited, 39th Floor, Hopewell Centre, 183 Queen's Road East, Wanchai, HK;  
 (740) JUDr. Eva Bušová, advokátka, Bratislava-Staré Mesto, SK;

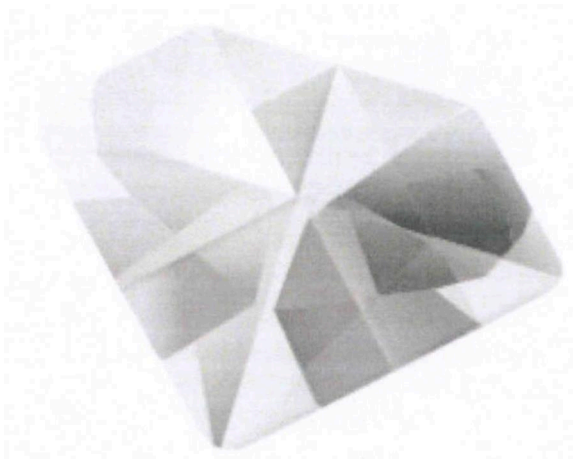
**(210) 940-2022**

(220) 4.5.2022

**(511) 34** NCL (11)

- (511) 34 - Tabak; tabakové náhradky (nie na lekárske použitie); cigarety; krátke cigary; cigary; vreckové strojčky na šúľanie cigariet; cigaretové filtre; cigaretový papier; elektronické cigarety; kvapalné nikotínové náplne do elektronických cigariet; zápalky; fajčiarske potreby.

(540)



- (550) obrazová  
 (731) Global Horizon Ventures Limited, 39th Floor, Hopewell Centre, 183 Queen's Road East, Wanchai, HK;  
 (740) JUDr. Eva Bušová, advokátka, Bratislava-Staré Mesto, SK;

**(210) 941-2022**

(220) 4.5.2022

**(511) 34** NCL (11)

- (511) 34 - Tabak; tabakové náhradky (nie na lekárske použitie); cigarety; krátke cigary; vreckové strojčky na šúľanie cigariet; cigaretové filtre; cigaretový papier; elektronické cigarety; kvapalné nikotínové náplne do elektronických cigariet; zápalky; fajčiarske potreby.

(540)



- (550) obrazová  
 (731) Global Horizon Ventures Limited, 39th Floor, Hopewell Centre, 183 Queen's Road East, Wanchai, HK;  
 (740) JUDr. Eva Bušová, advokátka, Bratislava-Staré Mesto, SK;

**(210) 959-2022**

(220) 5.5.2022

**(511) 2, 11, 35, 37, 40** NCL (11)

- (511) 2 - Smaltovacie farby na výtvarné práce.  
 11 - Oceľové smaltované sanitárne (toaletné) prístroje a zariadenia.  
 35 - Reklamné a marketingové služby; podpora predaja pre tretie osoby; obchodný manažment.  
 37 - Stavebníctvo (stavebná činnosť); opravy stavebného náradia; prenájom stavebného náradia; reštaurovanie budov; reštaurovanie nábytku; reštaurovanie umeleckých diel.  
 40 - Lisovanie kovových dielcov; smaltovanie kovových dielcov.

(540)



- (550) obrazová  
 (731) m\*art\*in design s. r. o., Mudroňova 88, Bratislava, SK;  
 (740) MAJINGOVÁ & PARTNERS, s. r. o., Bratislava, SK;



**(210) 961-2022**

(220) 5.5.2022

**(511) 2, 11, 35, 37, 40** NCL (11)

(511) 2 - Smaltovacie farby na výtvarné práce.

11 - Oceľové smaltované sanitárne (toaletné) prístroje a zariadenia.

35 - Reklamné a marketingové služby; podpora predaja pre tretie osoby; obchodný manažment.

37 - Stavebníctvo (stavebná činnosť); opravy stavebného náradia; prenájom stavebného náradia; reštaurovanie budov; reštaurovanie nábytku; reštaurovanie umeleckých diel.

40 - Lisovanie kovových dielcov; smaltovanie kovových dielcov.

**(540)**

(550) obrazová

(731) m\*art\*in design s. r. o., Mudroňova 88, Bratislava, SK;

(740) MAJLINGOVÁ &amp; PARTNERS, s. r. o., Bratislava, SK;

**(210) 1038-2022**

(220) 16.5.2022

**(511) 9, 16, 25, 41** NCL (11)

(511) 9 - Nahrané disky, pásky a audiovizuálne médiá na stiahnutie zamerané na hudobné vystúpenia, hudobné videá, hudbu, dramatické a divadelné predstavenia; elektronické publikácie (sťahovateľné); puzdrá na prenos počítačov; držiaky na mobilné telefóny; počítačové skrine; puzdrá na nosenie mobilných telefónov.

16 - Umelecké predmety a figuríny z papiera a lepenky; architektonické modely; tlačoviny; papierové alebo plastové vrecia, vrecká a puzdrá na balenie a skladovanie; papiernický tovar; učebné pomôcky; potreby pre umelcov; ceruzky; propagačné a reklamné predmety z papiera.

25 - Obuv; odevy; pokrývky hlavy; klobučnícky tovar.

41 - Zábavné služby; organizovanie živých vystúpení zameraných na hudbu; hudobná produkcia; tvorba videozáznamov na podujatiach; organizovanie vystúpení celebrit; organizovanie výstav zameraných na hudobné a divadelné predstavenia; skladanie piesní pre druhých; služby fanklubov; poskytovanie informácií o hudbe, celebritách

a zábave prostredníctvom webových stránok; online poskytovanie elektronických publikácií (bez možnosti kopírovania); organizovanie a vedenie koncertov; kultúrne aktivity; organizovanie a vedenie kultúrnych podujatí; služby zábavnej agentúry; zábavné služby; vydavateľská činnosť; poskytovanie spravodajských programov; elektronická vydavateľská činnosť; vydávanie hudby; nahrávanie obrazových a zvukových nosičov; organizovanie hudobných festivalov; organizovanie spoločenských podujatí; organizovanie výstav na kultúrne a vzdelávacie účely.

**(540) WITCH HAMMER**

(550) slovná

(731) WITCH HAMMER z.s., Lidická 661/31, 739 61 Třinec - Lyžbice, CZ;

(740) MAREK &amp; STANOVSKÝ v.o.s, Praha, CZ;

**(210) 1154-2022**

(220) 30.5.2022

**(511) 10, 35, 44** NCL (11)

(511) 10 - Masážne prístroje; nástroje na masáž; elektrické masážne valčeky; neelektrické masážne prístroje; vibračné masážne prístroje; zariadenia na estetickú masáž; ručné masážne prístroje a nástroje; masážne rukavice; masážne lopty; masážne penové valčeky; zariadenia na masáž chodidiel; akupresúrne pásy; aerosólové dávkovače na lekárske použitie; anesteziologické prístroje; brušné korzety; brušné pásy; elastické obvazy; elektrické masážne pištoly; elektrokardiogramy; elektródy na lekárske použitie; diagnostické prístroje na lekárske použitie; haptické odevy na lekárske použitie; hygienické rúška; kineziologické pásky; kardiostimulátory; krvné tlakomery; lekárske prístroje a nástroje; nábytok špeciálne na lekárske použitie; ortopedická obuv; ortopedické bandáže; ortopedické pomôcky; ortopedické pásy; prístroje na meranie pulzu; protireumatické náramky; röntgenové prístroje na lekárske použitie; telocvičné prístroje na liečebné použitie; UV-lampy na lekárske použitie; vychádzkové palice (zdravotnícke pomôcky); vodné posteľe na lekárske použitie; zdravotná obuv; zobrazovacie zariadenia magnetickej rezonancie (MRI) na lekárske použitie.

35 - Maloobchodné a veľkoobchodné služby s tovarmi uvedenými v triede 10 tohto zoznamu; maloobchodné a veľkoobchodné služby s masážnymi prístrojmi a nástrojmi, so zariadeniami na estetickú masáž, so zariadeniami na masáž chodidiel, s ortopedickými pomôckami, s diagnostickými prístrojmi na lekárske použitie, a so zdravotníckou technikou; maloobchodné a veľkoobchodné služby s masážnymi gélmami, s masážnymi olejmi, s masážnymi prípravkami, s masážnymi sviečkami, s kozmetickými prípravkami, s čistiacimi a dezinfekčnými prípravkami, s farmaceutickými prípravkami, a s výživovými doplnkami; kancelárie zaoberajúce sa dovozom a vývozom; analýzy nákladov; obchodné odhady; služby porovnávania cien; obchodná správa licencií výrobkov a služieb pre tretie osoby; zásobovacie služby pre tretie osoby (nákup

tovarov a služieb pre iné podniky); podpora predaja pre tretie osoby; rozširovanie reklamných materiálov zákazníkom (letáky, prospekty, tlačoviny, vzorky); vzťahy s verejnosťou (public relations); reklama; rozširovanie reklamných oznamov; online reklama na počítačovej komunikačnej sieti; prenájom reklamného času v komunikačných médiách; grafická úprava tlačovín na reklamné účely; vydávanie reklamných textov; nábor zamestnancov; zásielkové reklamné služby; marketing; obchodný alebo podnikateľský prieskum; predvádzanie tovaru; predvádzanie (služby modeliek) na reklamné účely a podporu predaja; organizovanie módnych prehliadok na podporu predaja; organizovanie obchodných alebo reklamných výstav; organizovanie obchodných alebo reklamných veľtrhov; prezentácia výrobkov v komunikačných médiách pre maloobchod; reklamné plagátovanie; prenájom reklamných plôch; prenájom reklamných materiálov; rozhlasová reklama; televízna reklama; tvorba reklamných filmov; vyhľadávanie informácií v počítačových súboroch pre tretie osoby; obchodné informácie a rady spotrebiteľom pri výbere tovarov a služieb; odborné obchodné alebo podnikateľské poradenstvo; správa počítačových súborov; administratívne spracovanie obchodných objednávok; zbieranie údajov do počítačových databáz; zoraďovanie údajov v počítačových databázach; obchodné alebo podnikateľské informácie; aranžovanie výkladov; prenájom predajných stánkov; obchodné sprostredkovanie služieb v triedach 35 a 44 tohto zoznamu.

44 - Masáže; masáž chodidiel; masáž pomocou horúcich kameňov; športové masáže; masáže shiatsu; thajská masáž; terapeutické masáže (zdravotnícka starostlivosť); tradičné japonské masáže; informácie týkajúce sa masáží; zdravotnícka starostlivosť; lekárska starostlivosť o športovcov; zdravotnícka starostlivosť o športovcov; služby chiropraktikov; zdravotné strediská (služby); lekárske služby; fyzioterapia; psychologické služby; tetovanie; sauny (služby); termálne kúpele; prenájom lekárskeho vybavenia; zdravotné strediská; zdravotné poradenstvo; zotavovne; salóny krásy; kadernícke salóny; soláriá (služby); poskytovanie zdravotníckych služieb v oblasti regenerácie a rekondície.

(540)

**MedicFoot**  
  
 COMFORT & CARE

(550) obrazová

(591) čierna, červená

(731) Hruboň Pavel, Matice slovenskej 4768/4, Prešov, SK;

(740) Ing. Róbert Porubčan EDING, Ivanka pri Dunaji, SK;

**(210) 1155-2022**

(220) 30.5.2022

**(511) 10, 35, 44** NCL (11)

(511) 10 - Masážne prístroje; nástroje na masáž; elektrické masážne valčeky; neelektrické masážne prístroje; vibračné masážne prístroje; zariadenia na estetickú masáž; ručné masážne prístroje a nástroje; masážne rukavice; masážne lopty; masážne penové valčeky; zariadenia na masáž chodidiel; akupresúrne pásy; aerosólové dávkovače na lekárske použitie; anestéziologické prístroje; brušné korzety; brušné pásy; elastické obvazy; elektrické masážne pištole; elektrokardiogramy; elektródy na lekárske použitie; diagnostické prístroje na lekárske použitie; haptické odevy na lekárske použitie; hygienické rúška; kineziologické pásky; kardiostimulátory; krvné tlakomery; lekárske prístroje a nástroje; nábytok špeciálne na lekárske použitie; ortopedická obuv; ortopedické bandáže; ortopedické pomôcky; ortopedické pásy; prístroje na meranie pulzu; protireumatické náramky; röntgenové prístroje na lekárske použitie; telocvičné prístroje na liečebné použitie; UV-lampy na lekárske použitie; vychádzkové palice (zdravotnícke pomôcky); vodné postele na lekárske použitie; zdravotná obuv; zobrazovacie zariadenia magnetickej rezonancie (MRI) na lekárske použitie.

35 - Maloobchodné a veľkoobchodné služby s tovarmi uvedenými v triede 10 tohto zoznamu; maloobchodné a veľkoobchodné služby s masážnymi prístrojmi a nástrojmi, so zariadeniami na estetickú masáž, so zariadeniami na masáž chodidiel, s ortopedickými pomôckami, s diagnostickými prístrojmi na lekárske použitie, a so zdravotníckou technikou; maloobchodné a veľkoobchodné služby s masážnymi gélmami, s masážnymi olejmi, s masážnymi prípravkami, s masážnymi sviečkami, s kozmetickými prípravkami, s čistiacimi a dezinfekčnými prípravkami, s farmaceutickými prípravkami, a s výživovými doplnkami; kancelárie zaoberajúce sa dovozom a vývozom; analýzy nákladov; obchodné odhady; služby porovnávania cien; obchodná správa licencií výrobkov a služieb pre tretie osoby; zásobovacie služby pre tretie osoby (nákup tovarov a služieb pre iné podniky); podpora predaja pre tretie osoby; rozširovanie reklamných materiálov zákazníkom (letáky, prospekty, tlačoviny, vzorky); vzťahy s verejnosťou (public relations); reklama; rozširovanie reklamných oznamov; online reklama na počítačovej komunikačnej sieti; prenájom reklamného času v komunikačných médiách; grafická úprava tlačovín na reklamné účely; vydávanie reklamných textov; nábor zamestnancov; zásielkové reklamné služby; marketing; obchodný alebo podnikateľský prieskum; predvádzanie tovaru; predvádzanie (služby modeliek) na reklamné účely a podporu predaja; organizovanie módnych prehliadok na podporu predaja; organizovanie obchodných alebo reklamných výstav; organizovanie obchodných alebo reklamných veľtrhov; prezentácia výrobkov v komunikačných médiách pre maloobchod;

reklamné plagátovanie; prenájom reklamných plôch; prenájom reklamných materiálov; rozhlasová reklama; televízna reklama; tvorba reklamných filmov; vyhľadávanie informácií v počítačových súboroch pre tretie osoby; obchodné informácie a rady spotrebiteľom pri výbere tovarov a služieb; odborné obchodné alebo podnikateľské poradenstvo; správa počítačových súborov; administratívne spracovanie obchodných objednávok; zbieranie údajov do počítačových databáz; zoraďovanie údajov v počítačových databázach; obchodné alebo podnikateľské informácie; aranžovanie výkladov; prenájom predajných stánkov; obchodné sprostredkovanie služieb v triedach 35 a 44 tohto zoznamu.

44 - Masáže; masáž chodidiel; masáž pomocou horúcich kameňov; športové masáže; masáže shiatsu; thajská masáž; terapeutické masáže (zdravotnícka starostlivosť); tradičné japonské masáže; informácie týkajúce sa masáží; zdravotnícka starostlivosť; lekárska starostlivosť o športovcov; zdravotnícka starostlivosť o športovcov; služby chiropraktikov; zdravotné strediská (služby); lekárske služby; fyzioterapia; psychologické služby; tetovanie; sauny (služby); termálne kúpele; prenájom lekárskeho vybavenia; zdravotné strediská; zdravotné poradenstvo; zotavovne; salóny krásy; kadernícke salóny; soláriá (služby); poskytovanie zdravotníckych služieb v oblasti regenerácie a rekondície.

(540)

**MedicWell**  
  
 COMFORT & CARE

- (550) obrazová  
 (591) čierna, červená  
 (731) Hruboň Pavel, Matice slovenskej 4768/4, Prešov, SK;  
 (740) Ing. Róbert Porubčan EDING, Ivanka pri Dunaji, SK;

(210) 1179-2022

(220) 3.6.2022

(511) 25, 32, 33 NCL (11)

- (511) 25 - Pánska spodná bielizeň (trenírky, boxerky); živôtky, korzety (spodná bielizeň); spodná bielizeň; župany; svetre; ponožky; košeľe; odevy; korzety; kostýmy, obleky; vesty; kabáty; pyžamá; šaty; podprsenky; bundy; saká; kombiné (spodná bielizeň); body (spodná bielizeň); dámske nohavičky; kimoná; latexové odevy; pončá; plavky; trička.  
 32 - Pivo; sladové pivo; vody (nápoje); minerálne vody (nápoje); stolové vody; limonády; nealkoholické nápoje; sýtené vody; nealkoholické aperitívy; nealkoholické koktaily; izotonické nápoje; pivové koktaily; nealkoholické nápoje s kávovou príchuťou;

nealkoholické nápoje s čajovou príchuťou; energetické nápoje; ochutené pivo.

33 - Aperitívy; destilované nápoje; koktaily; digestíva (likéry a liehoviny); víno; džin; likéry; liehoviny; brandy, vínovica; saké; whisky; rum; vodka; vopred pripravené miešané alkoholické nápoje (nie s pivom); obilninové destilované alkoholické nápoje; alkoholické nápoje z cukrovej trstiny (nira); nápoje z vína.

(540)



(550) obrazová

(731) Wicked Mind, s.r.o., Mieru 31, Banská Bystrica, SK;

(210) 1206-2022

(220) 7.6.2022

(511) 41, 43, 44 NCL (11)

- (511) 41 - Školenia; fitness kluby (zdravotné a kondičné cvičenia); koučovanie (školenie); služby osobných trénerov (fitness cvičenia); kurzy telesného cvičenia; posudzovanie fyzickej zdatnosti na tréningové účely.  
 43 - Informácie a poradenstvo pri príprave jedál.  
 44 - Poradenstvo v oblasti stravovania.

(540)



- (550) obrazová  
 (591) zelená  
 (731) Schudni s DaVe s. r. o., Košická 1755/34, 903 01 Senec, SK;  
 (740) Wolf & Advise s. r. o., Bratislava-Nové Mesto, SK;

**(210) 1234-2022**

(220) 12.6.2022

**(511) 18, 25, 26** NCL (11)

- (511) 18 - Tašky; peňaženky; kabelky; kufre a cestovné tašky; koža a koženka; kožené alebo kožou potiahnuté puzdrá; imitácie kože; dáždňiky a slnečníky.  
 25 - Odevy; obuv; pokrývky hlavy.  
 26 - Čipky, šnúrky a výšivky, stužky a uviazané mašle (galantéria); gombíky, háčiky a očká, špendlíky a ihly; ozdoby do vlasov; bordúry, lemy, obruby (na odevy).

**(540) ADIVA**

- (550) slovná  
 (731) DEINA s.r.o., 1. Mája 51/5, Čierna nad Tisou, SK;  
 (740) Law & Tech s.r.o., Košice-Staré Mesto, SK;

**(210) 1240-2022**

(220) 13.6.2022

**(511) 16, 21, 32** NCL (11)

- (511) 16 - Papierové podložky pod pivo poháre; papierové alebo plastové poháre.  
 21 - Pivové poháre.  
 32 - Pivo; ochutené pivo; chmeľové výťažky na výrobu piva.

**(540) Jozefova desinka na osviež/Tenie**

- (550) slovná  
 (731) Pálffy Brauerei, s. r. o., Prostredná 13/49, Svätý Jur, SK;  
 (740) Slezák Dominik, Mgr., Pezinok, SK;

**(210) 1263-2022**

(220) 14.6.2022

**(511) 35, 36, 37, 42** NCL (11)

- (511) 35 - Reklama; reklamné plagátovanie; rozširovanie reklamných materiálov; predvádzanie tovaru; obchodné sprostredkovateľské služby; aktualizovanie reklamných materiálov; rozširovanie vzoriek tovarov; obchodný alebo podnikateľský prieskum; prieskum trhu; marketingový prieskum; prenájom reklamných materiálov; písanie reklamných textov; vydávanie reklamných textov; organizovanie obchodných alebo reklamných výstav; organizovanie obchodných veľtrhov; online reklama na počítačovej komunikačnej sieti; marketing; prenájom predajných stánkov; podpora predaja pre tretie osoby; poskytovanie obchodných alebo podnikateľských informácií; poradenstvo pri organizovaní a riadení obchodnej činnosti; pomoc pri riadení obchodnej činnosti; vzťahy s verejnosťou (public relations); subdodávateľské služby (obchodné služby); rozvíjanie reklamných nápadov.  
 36 - Poisťovníctvo; financovanie (služby); bankovníctvo; nehnuteľnosti (služby); finančné poradenstvo; finančné analýzy; finančné riadenie; finančný lízing; finančné záruky; kapitálové investície;

vyberanie nájomného; prenájom kancelárskych priestorov; prenájom nehnuteľností; realitné kancelárie; správa nehnuteľností; sprostredkovanie (maklérstvo); sprostredkovanie nehnuteľností; finančné odhady a oceňovanie (poisťovníctvo, bankovníctvo, nehnuteľnosti).

37 - Stavebníctvo (stavebná činnosť); stavebné informácie; stavebné poradenstvo; stavebný dozor; inštalácie, údržba a opravy strojov; informácie o opravách; výstavba obchodov a obchodných stánkov.  
 42 - Vedecké a technologické služby a s nimi súvisiaci výskum a projektovanie; priemyselné analýzy, priemyselný výskum a priemyselné dizajnérstvo; kontroly kvality a overovanie; navrhovanie a vývoj počítačového hardvéru a softvéru; expertízy (inžinierske práce); inžinierska činnosť; technologické poradenstvo; technologický výskum; architektonické služby; architektonické poradenstvo; priemyselné dizajnérstvo; urbanistické plánovanie; grafické dizajnérstvo; počítačové programovanie; poradenstvo v oblasti informačných technológií; navrhovanie interiérov.

**(540)**

**APOLLO**  
 ——— N I V Y ———

- (550) obrazová  
 (731) HB REAVIS Slovakia a. s., Mlynské nivy 16, Bratislava-Staré Mesto, SK;  
 (740) Law & Trust - advokátska kancelária, spol. s r.o., Bratislava-Staré Mesto, SK;

**(210) 1272-2022**

(220) 14.6.2022

**(511) 36** NCL (11)

- (511) 36 - Bankovníctvo; finančné služby; správcovstvo financií; pôžičky (finančné úvery); záložné pôžičky; bankové hypotéky; bankové služby priamo k zákazníkovi (homebanking); elektronický prevod kapitálu; obchodovanie na burze s cennými papiermi; vydávanie cenných papierov; overovanie šekov; služby úverových debetných kariet; služby úverových kreditných kariet; vydávanie kreditných kariet; vydávanie debetných kariet; finančné riadenie; finančný lízing; finančné záručné služby; klíring (bezhotovostné zúčtovávanie vzájomných pohľadávok a záväzkov); faktoring; forfajting; kapitálové investície; zmenárenské služby; úschovné služby, úschova v bezpečnostných schránkach; organizovanie dobročinných zbierok; organizovanie peňažných zbierok; poisťovníctvo; životné poistenie; úrazové poistenie; služby na využívanie dôchodkových fondov; finančné analýzy; finančné odhady a oceňovanie (poisťovníctvo, bankovníctvo, nehnuteľnosti); finančné informácie;



finančné poradenstvo; finančné konzultačné služby;  
informácie o poistení; poradenstvo v oblasti poistenia.

(540)

**(540) Jediná v každom okrese. Prima banka**

(550) slovná

(731) Prima banka Slovensko, a.s., Hodžova 219/11, Žilina, SK;

(740) LITVÁKOVÁ A SPOL., s. r. o., Bratislava-Nové Mesto, SK;

**(210) 1274-2022**

(220) 15.6.2022

**(511) 16, 25, 41** NCL (11)

(511) 16 - Tlačoviny.

25 - Odevy; obuv; pokrývky hlavy; šilty; čapice;  
klobúky; šatky; opasky; pánske traky; podväzky;  
kravaty; manžety (časti odevov); šerpy.

41 - Výchova; vzdelávanie; organizovanie seminárov  
a školení; kultúrna a zábavná činnosť; vydávanie textov  
(okrem reklamných).

(540)



(550) obrazová

(591) biela, čierna, modrá, červená, oranžová, žltá

(731) Dovychovat s.r.o., Kyjevská 1937/64, 326 00 Plzeň, CZ;

(740) Magdaléna Bachratá, Zálesie, SK;

**(210) 1275-2022**

(220) 15.6.2022

**(511) 16, 25, 41** NCL (11)

(511) 16 - Tlačoviny.

25 - Odevy; obuv; pokrývky hlavy; šilty; čapice;  
klobúky; šatky; opasky; pánske traky; podväzky;  
kravaty; manžety (časti odevov); šerpy.

41 - Výchova; vzdelávanie; organizovanie seminárov  
a školení; kultúrna a zábavná činnosť; vydávanie textov  
(okrem reklamných).

**DOVYCHOVAT**

(550) obrazová

(591) biela, oranžová

(731) Dovychovat s.r.o., Kyjevská 1937/64, 326 00 Plzeň, CZ;

(740) Magdaléna Bachratá, Zálesie, SK;

**(210) 1276-2022**

(220) 15.6.2022

**(511) 16, 25, 41** NCL (11)

(511) 16 - Tlačoviny.

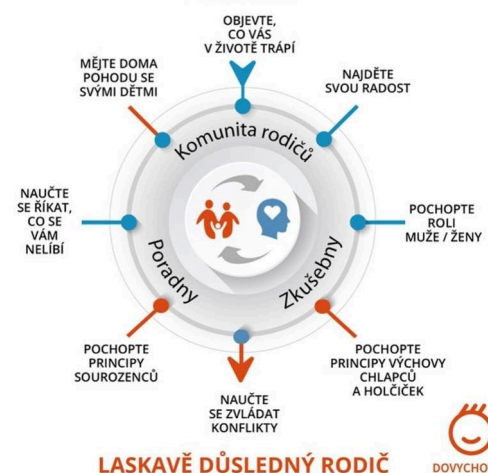
25 - Odevy; obuv; pokrývky hlavy; šilty; čapice;  
klobúky; šatky; opasky; pánske traky; podväzky;  
kravaty; manžety (časti odevov); šerpy.

41 - Výchova; vzdelávanie; organizovanie seminárov  
a školení; kultúrna a zábavná činnosť; vydávanie textov  
(okrem reklamných).

(540)

**METODA LASKAVÉ DŮSLEDNOSTI**

VY JAKO RODIČ

**LASKAVĚ DŮSLEDNÝ RODIČ**

(550) obrazová

(591) biela, čierna, modrá, oranžová

(731) Dovychovat s.r.o., Kyjevská 1937/64, 326 00 Plzeň, CZ;

(740) Magdaléna Bachratá, Zálesie, SK;

**(210) 1278-2022**

(220) 15.6.2022

**(511) 16, 25, 41** NCL (11)

(511) 16 - Tlačoviny.

25 - Odevy; obuv; pokrývky hlavy; šilty; čapice; klobúky; šatky; opasky; pánske traky; podväzky; kravaty; manžety (časti odevov); šerpy.

41 - Výchova; vzdelávanie; organizovanie seminárov a školení; kultúrna a zábavná činnosť; vydávanie textov (okrem reklamných).

**(540)**

(550) obrazová

(591) biela, modrá, oranžová

(731) Dovychovat s.r.o., Kyjevská 1937/64, 326 00 Plzeň, CZ;

(740) Magdaléna Bachratá, Zálesie, SK;

**(210) 1279-2022**

(220) 16.6.2022

**(511) 35, 36** NCL (11)

(511) 35 - Fakturačné služby; služby prijímania a predávania telefónnych správ; aktualizovanie obchodných informácií v počítačovej databáze; organizovanie uvítacích telefonických služieb a telefonických recepčných služieb pre iné subjekty; odkazovacie telefónne služby (pre neprítomných predplatiteľov); dražby; usporadúvanie aukčných predajov; organizovanie a vedenie dražieb; organizovanie a vedenie aukcií nehnuteľností; dražby na internete; dražba prostredníctvom telekomunikačných sietí; obchodné odhady a hodnotenia v obchodných záležitostiach; organizovanie obchodnej činnosti alebo podnikania; konzultačné služby v oblasti obchodných stratégií; obchodný manažment; podpora podnikania (reklama); obchodná administratíva; obchodný alebo podnikateľský výskum; hospodárske (ekonomické) predpovede; vedenie registrov majetku pre tretie osoby; účtovné služby súvisiace s pohľadávkami; marketingové poradenstvo; komerčný manažment; analýzy nákladov; služby v oblasti analýzy nákladov; poskytovanie štatistických informácií v oblasti obchodu a podnikania; obchodné odhady; správa finančných záznamov; správa počítačových súborov; zhromažďovanie a systematizácia informácií do počítačových databáz; poradenské služby v oblasti rizikového manažmentu (obchod); aktualizácia a údržba údajov v počítačových databázach; vyjednávanie a uzatváranie obchodných transakcií pre tretie osoby.

36 - Inkasovanie pohľadávok; agentúry na vymáhanie a inkasovanie pohľadávok a dlhov; služby agentúr v oblasti úhrady pohľadávok; inkasovanie pohľadávok a služby finančného sprostredkovania/predaja pohľadávok; služby na vyrovnanie pohľadávok

zo zaistenia; vymáhanie a predaj pohľadávok; spracovanie nárokov za zaistenie; vymáhanie pohľadávok z finančného vysporiadania; vymáhanie a inkasovanie úverov; služby vymáhania pohľadávok; poisťovníctvo; finančné služby; peňažníctvo; služby v oblasti nehnuteľností; prevod kapitálu (elektronický); finančné poradenstvo; finančné a peňažné služby; financovanie nákupu na splátky; telefonne bankovníctvo, priame bankovníctvo; úverové ústavy; prenájom bytov; vydávanie úverových kariet; finančné pôžičky; služby debetných a kreditných kariet; pôžičky na základe cenných papierov; bankovníctvo; služby spojené s ručením; služby úschovy a ukladanie do úschovy; overovanie šekov; úschova cenností; vydávanie cenných papierov a ich uvádzanie do obehu; nehody (poistenie proti); inkaso nájomného; faktoring, faktoringové zmluvy; poskytovanie finančných a peňažných údajov a informácií; poradenské, informačné a konzultačné služby týkajúce sa služieb uvedených v triede 36 tohto zoznamu.

**(540)**

(550) obrazová

(591) modrá, oranžová

(731) De Vries Group Slovakia s.r.o., Tallerova 4, Bratislava-Staré Mesto, SK;

(740) TROJAK LEGAL s.r.o., Bratislava-Nové Mesto, SK;

**(210) 1289-2022**

(220) 16.6.2022

**(511) 18, 25, 35** NCL (11)

(511) 18 - Koža a koženka; kožušiny; kufre a cestovné tašky; dáždňiky a slnečníky.

25 - Odevy, obuv, pokrývky hlavy.

35 - Reklama; obchodný manažment; obchodná administratíva.

**(540)**

(550) obrazová

(591) biela, ružová

(731) Kvasňovský Miloš, JUDr., Jarková 10387/49, Nové Zámky, SK;

(740) KVASŇOVSKÝ &amp; PARTNERS | ADVOKÁTI s.r.o., Bratislava-Staré Mesto, SK;

**(210) 1290-2022**

(220) 16.6.2022

**(511) 18, 25, 35** NCL (11)

- (511) 18 - Koža a koženka; kožušiny; kufre a cestovné tašky; dáždnyky a snečníky.  
 25 - Odevy, obuv, pokrývky hlavy.  
 35 - Reklama; obchodný manažment; obchodná administratíva.

(540)



- (550) obrazová  
 (591) biela, ružová  
 (731) Kvasňovský Miloš, JUDr., Jarková 10387/49, Nové Zámky, SK;  
 (740) KVASŇOVSKÝ & PARTNERS | ADVOKÁTI s.r.o., Bratislava-Staré Mesto, SK;

**(210) 1292-2022**

(220) 16.6.2022

**(511) 25, 35, 41** NCL (11)

- (511) 25 - Obuv; baretky; čiapky; pleteniny; vysoká obuv; nízke čižmy; šnurovacie topánky; pletené šály; krátke kabátiky; pletené šatky; župany; svetre; pulóvre; ponožky; košeľe; odevy; klobúky; kožušiny (oblečenie); kombinézy (oblečenie); kostýmy; nohavice; vrchné ošatenie; rukavice; šatky, šály; pleteniny (oblečenie); vesty; kabáty; legíny; nepremokavé odevy; sukne; oblečenie pre bábätká; športové tričká, dresy; zástery; papuče; pyžamá; uniformy; bundy; plavky; topánky; podpätky; topánky na športovanie; športová obuv; čelenky (oblečenie); tričká; nohavicové sukne; pokrývky hlavy; športové dresy; hokejová obuv; mikiny (oblečenie).

35 - Maloobchodné služby s tovarmi uvedenými v triede 25 tohto zoznamu; veľkoobchodné služby s tovarmi uvedenými v triede 25 tohto zoznamu.

41 - Športová a kultúrna činnosť; vydávanie textov (okrem reklamných); požičiavanie zvukových nahrávok; nahrávacie štúdiá (služby); hudobné skladateľské služby; písanie textov; organizovanie a vedenie koncertov; hudobná tvorba; online poskytovanie digitálnej hudby (bez možnosti kopírovania); skladanie piesní; odborné školenia zamerané na odovzdávanie know-how; hudobná výchova a vzdelávanie.



- (550) obrazová  
 (591) čierna, sivá  
 (731) Ševčík Andrej, Majerská 1491/3, Žilina, SK;  
 (740) MG LEGAL s.r.o., Košice-Staré Mesto, SK;

**(210) 1300-2022**

(220) 20.6.2022

**(511) 7, 37, 40** NCL (11)

- (511) 7 - Filtre (časti strojov alebo motorov); filtrovacie stroje; vložky do filtračných zariadení; vzduchové filtre do motorov; priemyselné roboty; stroje a prístroje na čistenie (elektrické); stroje na spracovanie plastov; stroje na spracovanie rudy; stroje na vnútorné čistenie potrubí; sústruhy (obrábacie stroje); súkolesia (časti strojov); stroje pre textilný priemysel; turbokompresory; valce motorov; valce strojov; valcovne; ventily (časti strojov); zotrvačníky (stroje); žeriavy; zdvíhaky (stroje); zarovnávacie stroje; vzduchové kompresory (zariadenia garáží); vývevy (stroje); výmenníky tepla (časti strojov); alternátory; brúsky (stroje); brzdové segmenty (nie na vozidlá); čerpadlá, pumpy (stroje); deliace stroje; dezintegrátory; dopravníky (stroje); cestné stavebné stroje; cievky (časti strojov); dúchadlá (časti strojov); držiaky nástrojov (časti strojov); elektrické zväračky (stroje); hriadele strojov; hydraulické motory; karburátory; kefy (časti strojov); kladivá (časti strojov); kladkostroje; kompresory (stroje); kryty (časti strojov); lisy (priemyselné stroje); ložiská prevodových hriadeľov; ložiskové čapy (časti strojov); ložiskové telesá (stroje); ložiskové puzdrá, domce (časti strojov); mechanické navíjacie zariadenia; mixéry (stroje); motory (nie do pozemných vozidiel); navijaky; obrábacie stroje; odstredivé čerpadlá; odvodňovacie stroje; ohrievače vody (časti strojov); ohýbačky (stroje); odlučovače oleja z pary; odlučovače vody, separátory; odsávače (stroje); pásové dopravníky; piesty valcov; prevody strojov; prevodové hriadele, nie do pozemných vozidiel; prevodové mechanizmy, nie do pozemných vozidiel; prevodové reťaze (nie

na pozemné vozidlá); prevodové skrine (nie na pozemné vozidlá); priemyselné triediace stroje; pružiny (časti strojov); radlice; regulátory (časti strojov); rozprašovače (stroje); samomazacie ložiská; šetriče paliva do motorov.

37 - Inštalácie, údržba a opravy strojov; opravy opotrebovaných alebo poškodených strojov; informácie o opravách; chemické čistenie; autoservisy (údržba a tankovanie); elektroinštalačné služby; nitovanie; nabíjanie batérií vozidiel; ostrenie a brúsenie nožov; ošetrovanie vozidiel protikoróznymi nátermi; požičiavanie nabíjačiek batérií; požičiavanie prenosných nabíjačiek; precínovanie (opravy); údržba vozidiel; výstavba tovární; stavebníctvo (stavebná činnosť); stavebné poradenstvo; tuningové úpravy karosérií automobilov; stavba a opravy skladov; prenájom čistiacich strojov; prenájom odvodňovacích čerpadiel; prenájom stavebných strojov a zariadení; prenájom stavebných žeriavov.

40 - Prenájom priemyselných robotov na použitie vo výrobnom procese; zostavovanie tovarov na objednávku (pre tretie osoby); zhodnocovanie odpadu; spracovanie odpadu (transformácia); recyklácia odpadu; dekontaminácia nebezpečných odpadov; likvidácia odpadu; spaľovanie odpadu; prenájom vykurovacích zariadení; prenájom klimatizačných zariadení; prenájom elektrických generátorov; prenájom batérií; spracovanie ropy; chrómovanie; cínovanie, pokovovanie cínom; destilovanie; elektrolytické pokovovanie; galvanizácia, elektrolytické pokovovanie; kadmiovanie; laminovanie; magnetizácia; mletie; obrusovanie; obrábanie kovov; pokovovanie; ponikovanie; pozlacovanie; spájkovanie; zváranie; úprava vody; trojrozmerná (3D) tlač na objednávku.

(540)



- (550) obrazová  
 (591) zelená, červená  
 (731) eROBOT, j.s.a., Pavlovičova 175/23, Svidník, SK;  
 (740) Ing. Róbert Porubčan EDING, Ivanka pri Dunaji, SK;

(210) 1301-2022

(220) 20.6.2022

(511) 35, 36, 43 NCL (11)

- (511) 35 - Reklama; obchodný manažment; obchodná administratíva; kancelárske práce.  
 36 - Nehnutelnosti (služby).  
 43 - Stravovacie služby; prechodné ubytovanie.

(540)



- (550) obrazová  
 (731) Vagner Ladislav, Ing., Karmínová 1068/1, Žilina, SK;  
 (740) JUDr. Martin Bicko, advokát s.r.o., Považská Bystrica, SK;

(210) 1304-2022

(220) 20.6.2022

(511) 42 NCL (11)

- (511) 42 - Diaľkové monitorovanie počítačových systémov; riešenie problémov prostredníctvom diagnostikovania problémov počítačového hardvéru pomocou používania softvéru; navrhovanie a vývoj bezdrôtových zariadení, nástrojov a vybavenia na prenos údajov; navrhovanie a vývoj periférneho vybavenia počítačov; navrhovanie a vývoj počítačových systémov; aktualizovanie a navrhovanie počítačového softvéru; navrhovanie a vývoj architektúry počítačového hardvéru; vývoj počítačového hardvéru; navrhovanie počítačového hardvéru na digitálne spracovanie signálu; navrhovanie počítačového hardvéru na kompresiu a dekompresiu multimediálnych obsahov; navrhovanie počítačového hardvéru na premenu dátového a multimediálneho obsahu z a do rôznych protokolov; navrhovanie počítačového hardvéru na spracovanie a distribúciu multimediálneho obsahu; navrhovanie počítačového hardvéru na ukladanie a obnovovanie multimediálnych údajov; navrhovanie periférnych zariadení počítačov; navrhovanie počítačového hardvéru pre výrobné odvetvia; navrhovanie počítačového hardvéru na zákazku; navrhovanie počítačového hardvéru; poradenské a informačné služby súvisiace s navrhovaním a vývojom počítačového hardvéru; poradenské a informačné služby súvisiace s navrhovaním a vývojom periférnych zariadení počítačov.

(540)



- (550) obrazová  
 (591) červená, čierna  
 (731) REGONIK spol. s r.o., Jarošova 1, Bratislava-Nové Mesto, SK;

(210) 1305-2022

(220) 20.6.2022

(511) 36 NCL (11)



(511) 36 - Prenájom nehnuteľností; realitné kancelárie; sprostredkovanie nehnuteľností; oceňovanie nehnuteľností; správa nehnuteľností; prenájom bytov; vyberanie nájomného; prenájom kancelárskych priestorov; prenájom zdieľaných kancelárskych priestorov; nehnuteľnosti (služby).

(540)



**PRVÝ DOMOV**  
realitná kancelária

(550) obrazová  
(591) červená, čierna  
(731) Prvý domov s. r. o., Ulica Hospodárska 3611/53, Trnava, SK;  
(740) JUDr. Peter Martinkovič, LL.M., advokát, Bratislava-Staré Mesto, SK;

(210) 1306-2022

(220) 20.6.2022

(511) 42 NCL (11)

(511) 42 - Diaľkové monitorovanie počítačových systémov; riešenie problémov prostredníctvom diagnostikovania problémov počítačového hardvéru pomocou používania softvéru; navrhovanie a vývoj bezdrôtových zariadení, nástrojov a vybavenia na prenos údajov; navrhovanie a vývoj periférneho vybavenia počítačov; navrhovanie a vývoj počítačových systémov; aktualizovanie a navrhovanie počítačového softvéru; navrhovanie a vývoj architektúry počítačového hardvéru; vývoj počítačového hardvéru; navrhovanie počítačového hardvéru na digitálne spracovanie signálu; navrhovanie počítačového hardvéru na kompresiu a dekompresiu multimediálnych obsahov; navrhovanie počítačového hardvéru na premenu dátového a multimediálneho obsahu z a do rôznych protokolov; navrhovanie počítačového hardvéru na spracovanie a distribúciu multimediálneho obsahu; navrhovanie počítačového hardvéru na ukladanie a obnovovanie multimediálnych údajov; navrhovanie periférnych zariadení počítačov; navrhovanie počítačového hardvéru pre výrobné odvetvia; navrhovanie počítačového hardvéru na zákazku; navrhovanie počítačového hardvéru; poradenské a informačné služby súvisiace s navrhovaním a vývojom počítačového hardvéru; poradenské a informačné služby súvisiace s navrhovaním a vývojom periférnych zariadení počítačov.

(540)

 **REGONIK**

(550) obrazová

(591) červená, čierna

(731) REGONIK spol. s r.o., Jarošova 1, Bratislava-Nové Mesto, SK;

(210) 1310-2022

(220) 21.6.2022

(511) 30, 35, 43 NCL (11)

(511) 30 - Sladké žemle; káva; zákusky, koláče; prípravky z obilnín; smotanové zmrzliny; kukuričná múka; plnené koláče; tapioková múka; kávové nápoje; kakaové nápoje; čokoládové nápoje; pikantné zeleninové omáčky (chuťové prísady); paradajková omáčka; majonézy; mrazené jogurty (mrazené potraviny); tacos (mexické jedlo); kukuričné placky (tortilly); čajové nápoje; zálievky na šaláty; quiches (slaný koláč); marinády; burritos (mexické plnené placky); agávový sirup (prírodné sladidlo); mliečny karamel (dulce de leche); hotdogy (teplé párky v rožku).

35 - Nábor zamestnancov; prenájom reklamných plôch; online reklama na počítačovej komunikačnej sieti; zásobovacie služby pre tretie osoby (nákup tovarov a služieb pre tretie osoby); služby porovnávania cien; fakturácie; písanie reklamných textov; grafická úprava tlačovín na reklamné účely; marketing; maloobchodne služby s pekářskymi výrobkami; reklama na výrobky prostredníctvom influencerov; marketing prostredníctvom influencerov.

43 - Dodávanie hotových jedál a nápojov na objednávku (katering); kaviarne; samoobslužné jedálne; reštauračne (stravovacie) služby; samoobslužné reštaurácie; rýchle občerstvenie (snackbary); bary (služby); informácie a poradenstvo pri príprave jedál; hodnotenie jedál (poskytovanie informácií o jedlách a nápojoch); služby reštaurácií "jedlo so sebou".

(540)



(550) obrazová

(591) červená, fialová, žltá, zelená, čierna

(731) Michaela Zsebiová, Lehota 822, Nitra, SK;  
 (740) Mgr. RNDr. Mária Zacharová, PhD., advokátka, Nové Zámky, SK;

**(210) 1313-2022**

(220) 21.6.2022

**(511) 30, 35, 43** NCL (11)

(511) 30 - Sladké žemle; káva; zákusky, koláče; prípravky z obilnín; smotanové zmrzliny; kukuričná múka; plnené koláče; tapioková múka; kávové nápoje; kakaové nápoje; čokoládové nápoje; pikantné zeleninové omáčky (chuťové prísady); paradajková omáčka; majonézy; mrazené jogurty (mrazené potraviny); tacos (mexické jedlo); kukuričné placky (tortilly); čajové nápoje; zálievky na šaláty; quiches (slaný koláč); marinády; burritos (mexické plnené placky); agávový sirup (prírodné sladidlo); mliečny karamel (dulce de leche); hotdogy (teplé párky v rožku).

35 - Nábor zamestnancov; prenájom reklamných plôch; online reklama na počítačovej komunikačnej sieti; zásobovacie služby pre tretie osoby (nákup tovarov a služieb pre iné podniky); služby porovnávania cien; fakturácie; písanie reklamných textov; grafická úprava tlačovín na reklamné účely; marketing; maloobchodne služby s pekářskymi výrobkami; reklama na výrobky prostredníctvom influencerov; marketing prostredníctvom influencerov.

43 - Dodávanie hotových jedál a nápojov na objednávku (katering); kaviarne; samoobslužné jedálne; reštauračné (stravovacie) služby; samoobslužné reštaurácie; rýchle občerstvenie (snackbary); bary (služby); informácie a poradenstvo pri príprave jedál; hodnotenie jedál (poskytovanie informácií o jedlách a nápojoch); služby reštaurácií "jedlo so sebou".

**(540)**

(550) obrazová

(591) červená, fialová, žltá, zelená, čierna

(731) Michaela Zsebiová, Lehota 822, Nitra, SK;  
 (740) Mgr. RNDr. Mária Zacharová, PhD., advokátka, Nové Zámky, SK;

**(210) 1316-2022**

(220) 21.6.2022

**(511) 12, 35, 39** NCL (11)

(511) 12 - Vozidlá; zariadenia na pohyb po zemi, vo vzduchu alebo po vode; elektromobily; automobily; osobné automobily.

35 - Maloobchodné služby s tovarmi uvedenými v triede 12 tohto zoznamu; veľkoobchodné služby s tovarmi uvedenými v triede 12 tohto zoznamu.

39 - Prenájom automobilov.

**(540) STELLA CAR**

(550) slovná

(731) SG AUTO s.r.o., Ovocný trh 572/11, 110 00 Praha, CZ;

(740) MG LEGAL s.r.o., Košice-Staré Mesto, SK;

**(210) 1319-2022**

(220) 22.6.2022

**(511) 25, 35, 44** NCL (11)

(511) 25 - Odevy, obuv a pokrývky hlavy.

35 - Reklama; obchodný manažment; obchodná administratíva; kancelárske práce.

44 - Lekárske služby; zverolekárske služby; starostlivosť o hygienu a krásu ľudí alebo zvierat; poľnohospodárske, záhradnícke a lesnícke služby.

**(540)**

(550) obrazová

(731) KRIS THE B s.r.o., Ul. Z. Nejedlého 2870/27, Levice, SK;

**(210) 1325-2022**

(220) 23.6.2022

**(511) 5** NCL (11)

(511) 5 - Bylinkové doplnky.

**(540)**

(550) obrazová  
(731) AtrixMedia s.r.o., Za hradbami 7, Pezinok, SK;

**(210) 1332-2022**

(220) 23.6.2022

**(511) 6, 37, 42** NCL (11)

(511) 6 - Kovové stavebné materiály; prenosné kovové stavby; oceľ (surovina alebo polotovar); zliatiny ocele; oceľový drôt; oceľová liatina; oceľové stožiare; oceľové rolety; oceľový plech; oceľové rúry; kovové tyče; kovové kostry stavieb; kovové prenosné stavby; kovové stropy; kovové podlahy; kovové stropné nosníky; kovové nosníky; kovové strechy; oceľové stavebné konštrukcie; kovové vystužovacie materiály pre stavebníctvo; kovový stavebný materiál; kovové nosné konštrukcie stavieb; kovové stavebné konštrukcie; kovové podpery; kovové stavebné panely; tyče z lesklej ocele.

37 - Stavebníctvo; stavba a opravy skladov; výstavba tovární; stavebné informácie; stavebné poradenstvo.

42 - Kontroly kvality a overovanie; vedecké a technologické služby a s nimi súvisiaci výskum a projektovanie; vypracovanie stavebných výkresov; výskum a vývoj nových výrobkov (pre zákazníkov); výskum v oblasti pozemných stavieb.

**(540) steelQ**

(550) slovná  
(731) steQmar s. r. o., Michalská bašta 1115/10, Nové Zámky, SK;  
(740) Advokátní kancelář Mgr. Petr Žižka, LL.M., Plzeň, CZ;

**(210) 1351-2022**

(220) 28.6.2022

**(511) 9, 16, 24, 25, 26, 28, 35, 41** NCL (11)

(511) 9 - Elektronické informačné tabule; ochranné prilby na športovanie; chrániče hlavy na športovanie.

16 - Knihy; časopisy (periodiká); plagáty; brožúry; papierové zástavy; papierové stolové vlajky; reklamné tabule z papiera, kartónu alebo lepenky; pohľadnice; perá (kancelárske potreby); ceruzky; stojany na perá a ceruzky; tlačoviny; katalógy; fotografie (tlačoviny); kalendáre; letáky.

24 - Textilné alebo plastové zástavy; textilné alebo plastové vlajočky.

25 - Obuv; čiapky; nákrčníky; priliehavé čiapky; šilty; svetre; pulóvre; košele; košele s krátkym rukávom; odevy; kravaty; nohavice; rukavice; šatky, šály; pleteniny (oblečenie); vesty; kabáty; športové tričká, dresy; bundy; saká; plavky; šály uviazané pod

krkom; šilty (pokrývky hlavy); pokrývky hlavy; ponožky pohlcujúce pot; spodná bielizeň pohlcujúca pot; trikoty (cvičebné úbory).

26 - Odznaky na odevy, nie z drahých kovov; nášivky, aplikácie (galantéria).

28 - Lopty na hranie; hracie lopty; chrániče lakťov (športové potreby); chrániče kolien (športové potreby); ochranné vypchávk (časti športových úborov).

35 - Rozširovanie reklamných materiálov zákazníkom (letáky, prospekty, tlačoviny, vzorky); prenájom reklamných materiálov; reklama; prenájom reklamných plôch.

41 - Poskytovanie športovísk; organizovanie športových súťaží; požičiavanie športového výstroja (okrem dopravných prostriedkov); prenájom štadiónov; prenájom športových plôch.

**(540)**

(550) obrazová  
(591) červená, biela  
(731) Slávia Banská Bystrica s.r.o., Komenského 475/3, Banská Bystrica, SK;  
(740) JUDr. Andrej Staroň, advokát, Banská Bystrica, SK;

**(210) 1352-2022**

(220) 28.6.2022

**(511) 9, 16, 24, 25, 26, 28, 35, 41** NCL (11)

(511) 9 - Elektronické informačné tabule; ochranné prilby na športovanie; chrániče hlavy na športovanie.

16 - Knihy; časopisy (periodiká); plagáty; brožúry; papierové zástavy; papierové stolové vlajky; reklamné tabule z papiera, kartónu alebo lepenky; pohľadnice; perá (kancelárske potreby); ceruzky; stojany na perá a ceruzky; tlačoviny; katalógy; fotografie (tlačoviny); kalendáre; letáky.

24 - Textilné alebo plastové zástavy; textilné alebo plastové vlajočky.

25 - Obuv; čiapky; nákrčníky; priliehavé čiapky; šilty; svetre; pulóvre; košele; košele s krátkym rukávom; odevy; kravaty; nohavice; rukavice; šatky, šály; pleteniny (oblečenie); vesty; kabáty; športové



tričká, dresy; bundy; saká; plavky; šály uviazané pod krkom; šilty (pokrývky hlavy); pokrývky hlavy; ponožky pohlcujúce pot; spodná bielizeň pohlcujúca pot; trikoty (cvičebné úbory).

26 - Odznaky na odevy, nie z drahých kovov; nášivky, aplikácie (galantéria).

28 - Lopty na hranie; hracie lopty; chrániče lakťov (športové potreby); chrániče kolien (športové potreby); ochranné vypchávkvy (časti športových úborov).

35 - Rozširovanie reklamných materiálov zákazníkom (letáky, prospekty, tlačoviny, vzorky); prenájom reklamných materiálov; reklama; prenájom reklamných plôch.

41 - Poskytovanie športovísk; organizovanie športových súťaží; požičiavanie športového výstroja (okrem dopravných prostriedkov); prenájom štadiónov; prenájom športových plôch.

(540)



(550) obrazová

(591) červená

(731) Slávia Banská Bystrica s.r.o., Komenského 475/3, Banská Bystrica, SK;

(740) JUDr. Andrej Staroň, advokát, Banská Bystrica, SK;

(210) 1357-2022

(220) 28.6.2022

(511) 1, 5 NCL (11)

(511) 1 - Poľnohospodárske chemikálie okrem fungicídov, herbicídov, insekticídov a prípravkov na ničenie buriny a parazitov; chemické prípravky na zlepšenie pôdy; dusíkaté hnojivá; prípravky na reguláciu rastu rastlín; poľnohospodárske hnojivá; prípravky na hnojenie; prípravky obsahujúce stopové prvky na rastliny; záhradnicke chemikálie okrem fungicídov, herbicídov, insekticídov a prípravkov proti parazitom; chemikálie pre lesníctvo okrem fungicídov, herbicídov, insekticídov a prípravkov na ničenie parazitov.

5 - Fungicídy; herbicídy; insekticídy.

(540) protegion

(550) slovná

(731) NUTRICON s.r.o., Kúpeľná 596/2, Veľké Dvorníky, SK;

(210) 1362-2022

(220) 28.6.2022

(511) 1, 5 NCL (11)

(511) 1 - Poľnohospodárske chemikálie okrem fungicídov, herbicídov, insekticídov a prípravkov na ničenie buriny a parazitov; chemické prípravky na zlepšenie pôdy; dusíkaté hnojivá; prípravky na reguláciu rastu rastlín; poľnohospodárske hnojivá; prípravky na hnojenie; prípravky obsahujúce stopové prvky na rastliny; záhradnicke chemikálie okrem fungicídov, herbicídov, insekticídov a prípravkov proti parazitom; chemikálie pre lesníctvo okrem fungicídov, herbicídov, insekticídov a prípravkov na ničenie parazitov.

5 - Fungicídy; herbicídy; insekticídy.

(540) nourion

(550) slovná

(731) NUTRICON s.r.o., Kúpeľná 596/2, Veľké Dvorníky, SK;

(210) 1365-2022

(220) 28.6.2022

(511) 35, 41, 44 NCL (11)

(511) 35 - Pomoc pri riadení obchodnej činnosti; poskytovanie obchodných alebo podnikateľských informácií; reklamné plagátovanie; kancelárie zaoberajúce sa dovozom a vývozom; komerčné informačné kancelárie; analýzy nákladov; rozširovanie reklamných oznamov; fotokopirovacie služby; sprostredkovateľne práce; prenájom kancelárskych strojov a zariadení; účtovníctvo; vedenie účtovných kníh; zostavovanie výpisov z účtov; obchodné alebo podnikové audity (revízia účtov); poradenstvo pri organizovaní a riadení obchodnej činnosti; personálne poradenstvo; poradenstvo pri riadení podnikov; písanie na stroji; predvádzanie tovaru; cielené posielanie reklamných materiálov poštou; pomoc pri riadení obchodných alebo priemyselných podnikov; aktualizovanie reklamných materiálov; rozširovanie vzoriek tovarov; odborné posudky efektívnosti podnikov; dražby; prieskum trhu; obchodné odhady; obchodný alebo podnikateľský prieskum; prenájom reklamných materiálov; poradenstvo pri organizovaní obchodnej činnosti; vydávanie reklamných textov; reklama; rozhlasová reklama; obchodný alebo podnikateľský výskum; vzťahy s verejnosťou (public relations); stenografické služby; televízna reklama; prepisovanie správ (kancelárske práce); aranžovanie výkladov; reklamné agentúry; poradenské služby pri riadení obchodnej činnosti; predvádzanie (služby modeliek) na reklamné účely a podporu predaja; marketingový prieskum; správa počítačových súborov; odborné obchodné alebo podnikateľské poradenstvo; hospodárske (ekonomické) predpovede; organizovanie obchodných alebo reklamných výstav; obchodné alebo podnikateľské informácie; prieskum verejnej mienky; príprava miezd a výplatných listín; nábor zamestnancov; administratívne služby poskytované pri premiestňovaní podnikov; prenájom reklamných plôch; podpora predaja pre tretie osoby; sekretárske služby; vypracovávanie daňových priznaní; odkazovacie telefónne služby (pre neprítomných predplatiteľov); spracovanie textov; služby predplácania novín a časopisov pre tretie osoby; zásielkové reklamné služby; administratívna správa hotelov; odborné obchodné riadenie umeleckých

činností; zbieranie údajov do počítačových databáz; zoraďovanie údajov v počítačových databázach; organizovanie obchodných veľtrhov; prenájom fotokopírovacích strojov; online reklama na počítačovej komunikačnej sieti; zásobovacie služby pre tretie osoby (nákup tovarov a služieb pre iné podniky); vyhľadávanie informácií v počítačových súboroch pre tretie osoby; prenájom reklamného času v komunikačných médiách; prehľad tlače (výstrižkové služby); prenájom predajných automatov; výber zamestnancov pomocou psychologických testov; služby porovnávania cien; prezentácia výrobkov v komunikačných médiách pre maloobchod; obchodné informácie a rady spotrebiteľom pri výbere tovarov a služieb; predplatné telekomunikačných služieb pre tretie osoby; administratívne spracovanie obchodných objednávok; obchodná správa licencií výrobkov a služieb pre tretie osoby; subdodávateľské služby (obchodné služby); fakturácie; písanie reklamných textov; zostavovanie štatistík; grafická úprava tlačovín na reklamné účely; vyhľadávanie sponzorov; organizovanie módných prehliadok na podporu predaja; tvorba reklamných filmov; obchodný manažment pre športovcov; marketing; telemarketingové služby; maloobchodné služby s farmaceutickými, zverolekáorskými a hygienickými prípravkami a so zdravotníckymi potrebami; prenájom predajných stánkov; poskytovanie obchodných alebo podnikateľských kontaktných informácií; optimalizácia internetových vyhľadávačov na podporu predaja; optimalizácia návštevnosti webových stránok; platené reklamné služby typu „klikni sem“; obchodné sprostredkovateľské služby; obchodný manažment pre poskytovateľov služieb na voľnej nohe; vyjednávanie a uzatváranie obchodných transakcií pre tretie osoby; aktualizácia a údržba údajov v počítačových databázach; riadenie obchodnej činnosti v stavebníctve; poskytovanie obchodných informácií prostredníctvom webových stránok; online poskytovanie obchodného priestoru pre nákupcov a predajcov tovarov a služieb; rozvíjanie reklamných nápadov; externé administratívne riadenie podnikov; podávanie daňových priznaní; podnikové riadenie refundovaných programov pre tretie osoby; prenájom billboardov; písanie životopisov pre tretie osoby; indexovanie webových stránok na obchodné alebo reklamné účely; správa programov pre pravidelných cestujúcich v leteckej doprave; plánovanie stretnutí (kancelárske práce); pripomínanie stretnutí (kancelárske práce); správa spotrebiteľských vernostných programov; písanie textov scenárov na reklamné účely; záznamy písomnej komunikácie a údajov; aktualizácia a údržba informácií v registroch; zostavovanie zoznamov informácií na obchodné alebo reklamné účely; obchodné sprostredkovateľské služby v oblasti priradovania potenciálnych súkromných investorov k podnikateľom, ktorí žiadajú o financovanie; výroba telesopingových programov; poradenstvo v oblasti komunikácie (vzťahy s verejnosťou); poradenstvo v oblasti komunikácie (reklama); dohadovanie obchodných zmlúv pre

tretie osoby; podpora predaja tovarov a služieb sponzorovaním športových podujatí; konkurenčné spravodajské služby; obchodné spravodajské služby; finančné a účtovné audity; online maloobchodné služby s digitálnou sťahovateľnou hudbou; online maloobchodné služby so sťahovateľnými vyzváňacími tónmi; online maloobchodné služby so sťahovateľnou nahratou hudbou alebo nahratými filmami; veľkoobchodné služby s farmaceutickými, zverolekáorskými a hygienickými prípravkami a so zdravotníckymi potrebami; služby darčekových zoznamov; cielený marketing; dočasné riadenie podnikov; vonkajšia reklama; maloobchodné služby s umeleckými dielami poskytované galériami; administratívna asistencia pri odpovediach na verejné súťaže; marketing v rámci vydávania softvéru; služby v oblasti vzťahov s médiami; podnikové komunikačné služby; prenájom kancelárskeho vybavenia v zdieľaných kancelárskych priestoroch; komerčné lobistické služby; poskytovanie spotrebiteľských posudkov tovarov na obchodné alebo reklamné účely; poskytovanie spotrebiteľských rebričkov tovarov na obchodné alebo reklamné účely; poskytovanie spotrebiteľských ohodnotení tovarov na obchodné alebo reklamné účely; služby telefónnych ústrední; maloobchodné služby s pekárskymi výrobkami; určovanie modelov nákupného alebo spotrebného správania sa zákazníkov na obchodné alebo marketingové účely; administratívne služby pri odporúčaní špecializovaných lekárov; obchodné poradenské služby v oblasti digitalizácie; obchodné sprostredkovateľské služby nadväzovania kontaktov medzi rôznymi odborníkmi a zákazníkmi; recepčné služby pre návštevníkov (kancelárske práce); vypracovávanie štúdií o ziskovosti podnikov; poskytovanie informácií z telefónnych zoznamov; predplácanie služieb elektronického mýtného systému (ETC) pre tretie osoby; vedenie obchodných podujatí; spracovanie údajov (kancelárske práce); prenájom registračných pokladníc; vyhľadávanie potenciálnych zákazníkov; počítačom riadená správa lekáorských záznamov a dokumentov; online objednávkové reštauračné služby rozvozu jedla alebo jedlo so sebou; vytváranie identity značky pre tretie osoby (reklamné služby); reklama na výrobky prostredníctvom influencerov; marketing prostredníctvom influencerov.

41 - Akadémie (vzdelávanie); zábavné parky; zábava; drezúra zvierat; prenájom kinematografických prístrojov; služby estrádných umelcov; filmové štúdiá; cirkusové predstavenia; organizovanie vedomostných alebo zábavných súťaží; korešpondenčné vzdelávacie kurzy; telesná výchova; prenájom dekorácií na predstavenia; poskytovanie zariadení na oddych a rekreáciu; rozhlasová zábava; vydávanie textov (okrem reklamných); vyučovanie; vzdelávanie; školenia; požičiavanie zvukových nahrávok; požičiavanie kinematografických filmov; produkcia filmov (nie reklamných); gymnastický výcvik; požičovne kníh (kníhnice); vydávanie kníh; požičiavanie rozhlasových a televíznych

prijímačov; tvorba rozhlasových a televíznych programov; varietné predstavenia; služby orchestrov; divadelné predstavenia; tvorba divadelných alebo iných predstavení; televízna zábava; prenájom divadelných kulís; zoologické záhrady (služby); poskytovanie športovísk; pózovanie modelov výtvárnym umelcom; služby pojazdných knižníc; služby kasín (hazardné hry); organizovanie a vedenie kolokvií; organizovanie a vedenie konferencií; organizovanie a vedenie kongresov; diskotéky (služby); informácie o výchove a vzdelávaní; skúšanie, preskúšavanie (pedagogická činnosť); informácie o možnostiach zábavy; organizovanie kultúrnych alebo vzdelávacích výstav; hazardné hry (herne); poskytovanie golfových ihrísk; fitness kluby (zdravotné a kondičné cvičenia); služby poskytované prázdninovými tábormi (zábava); organizovanie živých vystúpení; premietanie kinematografických filmov; detské škôlky (vzdelávanie); organizovanie športových súťaží; plánovanie a organizovanie večierkov; praktický výcvik (ukážky); poskytovanie múzejných priestorov; nahrávacie štúdiá (služby); poskytovanie informácií o možnostiach rekreácie; požičiavanie potápačského výstroja; požičiavanie športového výstroja (okrem dopravných prostriedkov); prenájom štadiónov; prenájom videorekordérov; požičiavanie videopások; organizovanie a vedenie seminárov; tábory na športové sústreďenia; organizovanie a vedenie sympózií; meranie času na športových podujatiach; internátne školy; organizovanie a vedenie tvorivých dielní (výučba); organizovanie súťaží krásy; rezervácie vstupeniek na zábavné predstavenia; postsynchronizácia, dabing; náboženská výchova; organizovanie lotérií; organizovanie plesov; organizovanie predstavení (manažérske služby); herne s hracími automatmi (služby); požičiavanie audioprístrojov; prenájom osvetľovacích prístrojov do divadelných sál a televíznych štúdií; prenájom tenisových kurto; požičiavanie videokamier; písanie textov scenárov nie na reklamné účely; strihanie videopások; online vydávanie elektronických kníh a časopisov; elektronická edičná činnosť v malom (DTP služby); titulkovanie; online poskytovanie počítačových hier (z počítačových sietí); karaoke služby; hudobné skladateľské služby; nočné kluby (zábava); online poskytovanie elektronických publikácií (bez možnosti kopírovania); fotografické reportáže; fotografovanie; poradenstvo pri voľbe povolania (v oblasti výchovy a vzdelávania); reportérske služby; prekladateľské služby; tlmočenie posunkovej reči; nahrávanie videopások; fotografovanie na mikrofilm; služby agentúr ponúkajúcich vstupenky na zábavné podujatia; písanie textov; organizovanie a vedenie koncertov; kaligrafické služby; zalamovanie textov (nie na reklamné účely); organizovanie módnych prehliadok na zábavné účely; koučovanie (školenie); prenájom športových plôch; služby diskžokejov; tlmočenie; služby osobných trénerov (fitness cvičenia); kurzy telesného cvičenia; odborné preškolenie; hudobná tvorba; požičiavanie hračiek; prenájom

vybavenia herní; školské služby (vzdelávanie); online poskytovanie digitálnej hudby (bez možnosti kopírovania); online poskytovanie videozáznamov (bez možnosti kopírovania); individuálne vyučovanie; organizovanie a vedenie vzdelávacích fór s osobnou účasťou; skladanie piesní; písanie televíznych a filmových scenárov (tvorba); turistické prehliadky so sprievodcom; vyučovanie pomocou simulátorov; poskytovanie nestahovateľných filmov prostredníctvom služieb na prenos videí (na požiadanie); poskytovanie nestahovateľných televíznych programov prostredníctvom služieb na prenos videí (na požiadanie); vyučovanie japonského čajového obradu sado; vyučovanie bojového umenia; prenájom umeleckých diel; prenájom interiérových akvárií; organizovanie horolezeckých túr so sprievodcom; organizovanie zábavných podujatí, na ktorých sú účastníci oblečení v divadelných kostýmoch (cosplay); kultúrne, vzdelávacie alebo zábavné služby poskytované galériami umenia; distribúcia filmov; odborné školenia zamerané na odovzdávanie know-how; vzdelávacie služby poskytované špeciálnymi výchovnými asistentami; odborný výcvik džuda; vzdelávanie a kvalifikačné skúšky na pilotáž dronov; služby zvukových technikov na podujatiach; tvorba videozáznamov na podujatiach; služby osvetľovacích technikov na podujatiach; režírovanie filmov (okrem reklamných); poskytovanie spotrebiteľských posudkov tovarov na kultúrne alebo zábavné účely; poskytovanie spotrebiteľských rebríčkov tovarov na kultúrne alebo zábavné účely; poskytovanie spotrebiteľských ohodnotení tovarov na kultúrne alebo zábavné účely; prenájom trenažérov; posudzovanie fyzickej zdatnosti na tréningové účely; maľovanie na tvár; organizácia súťaží v elektronických športoch; réžia predstavení; služby v oblasti elektronických športov; služby knižníc v oblasti hier; multimediálne knižnice; fotografovanie pomocou dronu; tvorba videonahrávok pomocou dronov; prenos obchodných znalostí a know-how (školenie); vydávanie osvedčení o vzdelaní, konkrétne poskytovanie skúšok v oblasti odbornej prípravy a vzdelávania; výskum v oblasti vzdelávania; prenájom čítačiek elektronických kníh; organizovanie zábavných podujatí; organizovanie a vedenie športových podujatí; hudobná výchova a vzdelávanie; vedenie zábavných podujatí; organizovanie unikových hier; prezentácia múzejných expozícií; tvorba digitálnych nahrávok (podcastov); prenájom filmových rekvizít.

44 - Chov zvierat; služby záhradných architektov; verejné kúpele (na hygienické účely); turecké kúpele; salóny krásy; zdravotné strediská (služby); služby chiropraktikov; kadernícke salóny; zhotovovanie vencov; zotavovne pre rekonvalescentov; nemocnice (služby); zdravotnícka starostlivosť; záhradníctvo; záhradkárské služby; prenájom poľnohospodárskych nástrojov a zariadení; masáže; lekárske služby; služby optikov; rastlinné škôlky; fyzioterapia; sanatória; veterinárna pomoc; zubné lekárstvo; opatrovateľské ústavy; letecké alebo pozemné rozptyľovanie hnojív a iných poľnohospodárskych chemikálií; starostlivosť o čistotu zvierat; krvné banky (služby);

aranžovanie kvetov; sociálne útulky (hospice); údržba trávnikov; manikúra; služby pôrodných asistentiek; ošetrovateľské služby; farmaceutické poradenstvo; plastická chirurgia; liečenie stromov; ničenie škodcov v poľnohospodárstve, rybom hospodárstve, záhradníctve a lesníctve; ničenie buriny; starostlivosť o čistotu zvierat chovaných v domácnosti; implantovanie vlasov; psychologické služby; prenájom zdravotníckeho vybavenia; aromaterapeutické služby; umelé oplodňovanie; detoxikácia toxikomanov; mimotelové oplodňovanie; tetovanie; telemedicínske služby; krajnotvorba; sauny (služby); soláriá (služby); termálne kúpele; služby vizážistov; lekárnické služby (príprava predpísaných liekov); terapeutické služby; zalesňovanie v rámci kompenzácie uhlíkových emisií; chov rýb; prenájom lekárskeho vybavenia; zdravotné strediská; alternatívna medicína; logopedické služby; zdravotné poradenstvo; depilácia voskom; ortodontické služby; lekárske poradenstvo pre zdravotne postihnuté osoby; telový pírsing; zalesňovanie; paliatívna starostlivosť; zotavovne; regulovanie výskytu škodcov v poľnohospodárstve, rybom hospodárstve, záhradníctve a lesníctve; tkanivové banky (ľudské tkanivá); prenájom poľnohospodárskych zvierat v záhradníctve; prenájom včelích úľov; liečenie pomocou zvierat; lekárske rozborý na diagnostické a liečebné účely poskytované lekáskymi laboratóriami; lekárske depistážne služby; vinohradníctvo a vinárstvo; poradenstvo v oblasti vinohradníctva a vinárstva; ošetrovateľské služby (návštevy v domácnosti); prenájom kaderníckych prístrojov; pestovanie rastlín; poradenstvo v oblasti stravovania a výživy; prenájom robotických chirurgických prístrojov; správa voľne žijúcej zveri; akupunktúra; terapeutické bankovanie; starostlivosť o ženy po pôrode; prenájom fliaš a nádob s plynom na lekárske použitie; prenájom generátorov vodíkovej vody na kúpele; služby regeneratívnej medicíny; estetické kozmetické služby; farbenie vlasov (kadernícke služby); prerezávanie stromov; presádzanie stromov; krajinná architektúra; liečba pracovnou činnosťou (ergoterapia); zdravotné prehliadky; poskytovanie vybavenia na komunálne záhradníctvo; holičstvá; poskytovanie asistenčných zvierat osobám so zdravotným postihnutím; tanečná terapia; liečba umením; hudobná terapia; diaľkové monitorovanie zdravotných údajov na účely diagnostiky a liečby; odborná liečba pomocou kultivovaných buniek; služby bánk bunkových kultúr na lekárske transplantácie; vyhľadávanie včasných foriem porúch učenia; vyhľadávanie včasných foriem porúch pozornosti (ADD); vyhľadávanie včasných foriem poruchy pozornosti s hyperaktivitou (ADHD); diagnostika porúch zrakového vnímania; prenájom záhradníckeho náradia; očkovacie služby.

**(540)**

(550) obrazová

(731) Hemani Europe s.r.o., Lehotského 4, Bratislava-Staré Mesto, SK;

(740) Advokátska kancelária JUDr. Pavol Kollár, s. r. o., Bratislava, SK;

**(210) 1367-2022**

(220) 28.6.2022

**(511) 9** NCL (11)

(511) 9 - Slnčné okuliare; bezdrôtové reproduktory; bezdrôtové slúchadlá; slúchadlá; ručné držiaky na mobilné telefóny; bezdrôtová počítačová myš; obaly a tašky na laptopy; USB flash disky; počítačové klávesnice; podložky pod myš; jazdecké prilby.

**(540)**

(550) obrazová

(731) PepsiCo, Inc., 700 Anderson Hill Road, New York 10577 Purchase, US;

(740) TOMEŠ – Patentová a známková kancelária, s. r. o., Bratislava-Dúbravka, SK;

**(210) 1368-2022**

(220) 29.6.2022

**(511) 25, 28, 35, 41** NCL (11)

(511) 25 - Obuv; odevy; športové tričká, dresy; telocvičné úbory; pokrývky hlavy; tričká na športovanie chrániace pred odreninami a vyrážkami (rashguards).

28 - Boxerské rukavice; chrániče na píšťaly (športový tovar); chrániče lakťov (športové potreby); chrániče kolien (športové potreby); boxovacie vrecia; suspenzory pre športovcov (športové potreby).

35 - Rozširovanie reklamných materiálov; vydávanie reklamných textov; reklama; marketingový prieskum;

prenájom reklamných plôch; vyhľadávanie sponzorov; tvorba reklamných filmov; obchodný manažment pre športovcov; marketing.

41 - Akadémie (vzdelávanie); vzdelávanie; telesná výchova; tvorba rozhlasových a televíznych programov; poskytovanie športovísk; organizovanie a vedenie konferencií; organizovanie a vedenie kongresov; organizovanie športových súťaží; organizovanie a vedenie seminárov; tábory na športové sústredenia; prenájom športových plôch; služby osobných trénerov (fitnes cvičenia); kurzy telesného cvičenia; vyučovanie bojového umenia; organizovanie a vedenie športových podujatí.

(540)



(550) obrazová

(591) Modrá, biela, červená

(731) Tadránek Tomáš, Inovecká 1144/38, Trenčín, SK;

(740) Hriadel &amp; Heger, Advokátska kancelária s.r.o., Bratislava-Staré Mesto, SK;

**(210) 1369-2022**

(220) 29.6.2022

**(511) 11, 17** NCL (11)

(511) 11 - Vodovodné podložky a krúžky.

17 - Tesniace dosky (tesnenia); tesniace, výplňové a izolačné materiály; tesnenia na potrubia.

**(540) ROTAFLO**

(550) slovná

(731) Rotatechnology s.r.o., Hrušovanská 24, 667 01 Vojkovice, CZ;

(740) MAJLINGOVÁ &amp; PARTNERS, s. r. o., Bratislava, SK;

**(210) 1371-2022**

(220) 29.6.2022

**(511) 5** NCL (11)

(511) 5 - Farmaceutické prípravky používané v diagnostickej rádiológii a intervenčnej rádiológii; diagnostické prípravky na lekárske použitie; kontrastné diagnostické prípravky používané v rádiológii; kontrastné činidlá na rádiologické vyšetrenia na zlepšenie diagnostiky.

**(540) LODIOLIP**

(550) slovná

(731) GUERBET, 15, Rue des Vanesses, 93420 Villepinte, FR;

(740) ROTT, RŮŽIČKA &amp; GUTTMANN, Patentová, známková a právna kancelária, verejná obchodná spoločnosť, Bratislava, SK;

**(210) 1372-2022**

(220) 29.6.2022

**(511) 7, 9, 35, 36, 37, 39, 40, 41** NCL (11)

(511) 7 - Výdajné stojany pohonných hmôt pre čerpacie stanice; stojany na výdaj vodíka pre čerpacie stanice.

9 - Nabíjacie stanice pre elektromobily.

35 - Administratívne spracovanie obchodných objednávok; grafická úprava tlačovín na reklamné účely; prezentácia výrobkov v komunikačných médiách pre maloobchod; prenájom reklamných materiálov; prieskum trhu; prieskum verejnej mienky; reklama; online reklama na počítačovej komunikačnej sieti; marketingový prieskum; prenájom reklamných plôch; zásielkové reklamné služby; rozširovanie vzoriek tovarov; reklamné plagátovanie; zásobovacie služby pre tretie osoby (nákup tovarov a služieb pre iné podniky); prenájom reklamného času v komunikačných médiách; prenájom predajných automatov; služby porovnávania cien; obchodné informácie a rady spotrebiteľom pri výbere tovarov a služieb; subdodávateľské služby (obchodné služby); písanie reklamných textov; vyhľadávanie sponzorov; marketing; poskytovanie obchodných alebo podnikateľských kontaktných informácií; prenájom billboardov; podpora predaja tovarov a služieb sponzorovaním športových podujatí; cieľový marketing; vonkajšia reklama; komerčné lobistické služby; vyhľadávanie potenciálnych zákazníkov; obchodný alebo podnikateľský prieskum; spracovanie údajov (kancelárske práce); rozvíjanie reklamných nápadov; riadenie obchodnej činnosti v stavebníctve; obchodné sprostredkovateľské služby; aktualizovanie reklamných materiálov; dohodovanie obchodných zmlúv pre tretie osoby; dočasné riadenie podnikov; vytváranie identity značky pre tretie osoby (reklamné služby).

36 - Prenájom bytov; faktoring; finančný lízing; prenájom nehnuteľností; sprostredkovanie nehnuteľností; prenájom kancelárskych priestorov; finančné odhady a oceňovanie (poisťovníctvo, bankovníctvo, nehnuteľnosti); správcovstvo majetku (pre tretie osoby); financovanie (služby); správa nehnuteľností; finančný lízing (finančný prenájom s možnosťou kúpy); finančné poradenstvo; finančné informácie; finančné sponzorstvo; kapitálové investície; pôžičky (finančné úvery); finančné riadenie; ubytovacie kancelárie (prenájom bývania); vyberanie nájomného; úschova cenností; záložné pôžičky; finančné záruky; investovanie do fondov; sprostredkovanie obchodu s akciami a obligáciami; prenájom zdieľaných kancelárskych priestorov; kolektívne financovanie projektov (crowdfunding).

37 - Čistenie interiérov budov; umývanie dopravných prostriedkov; stavebné informácie; čistenie okien; prenájom stavebných strojov a zariadení; stavba a opravy skladov; izolovanie stavieb; interiérové a exteriérové maľovanie a natieranie; leštenie vozidiel; ošetrovanie vozidiel protikoróznymi nátermi; údržba vozidiel; čistenie vozidiel; prenájom čistiacich strojov; montovanie lešení; informácie o opravách; čistenie exteriérov budov; opravy opotrebovaných alebo poškodených motorov; prenájom zametacích vozidiel; čistenie ciest; stavebné poradenstvo; nabíjanie batérií vozidiel; inštalácie inžinierskych sietí



na stavenisku; nabíjanie elektromobilov; montáž vonkajších, vnútorných a mechanických častí vozidiel na objednávku (tuning); požičovanie prenosných nabíjačiek; vyvažovanie pneumatík; stavebníctvo (stavebná činnosť); mazanie vozidiel; autoservisy (údržba a tankovanie); pokrývačské práce; montovanie nábytku; tuningové úpravy karosérií automobilov; krajinné úpravy pomocou stavebných materiálov.

39 - Distribúcia energie; kamiónová nákladná doprava; doručovanie balíkov; dovoz, doprava; informácie o skladovaní; prenájom automobilov; prenájom dopravných prostriedkov; rozvod elektriny; vykladanie nákladov; skladovanie tovarov (úschova); parkovanie automobilov (služby); skladovanie; uskladňovanie; prenájom skladísk; prenájom garáží; prenájom miest na parkovanie; prenájom vozidiel; doprava, preprava; doprava a skladovanie odpadu; sťahovanie; sprostredkovanie dopravy; informácie o možnostiach dopravy; požičovanie nosičov na automobily; prenájom traktorov; prenájom dronov na fotografovanie; parkovanie automobilov; zber domového a priemyselného odpadu; balenie tovarov; doručovanie tovarov; doprava nábytku; služby vodičov; doručovacie služby (správy alebo tovar); logistické služby v doprave; zdieľanie automobilov; dopĺňovanie predajných automatov; sprostredkovanie osobnej dopravy pomocou online aplikácií pre tretie osoby; pilotovanie civilných dronov; prenájom monitorovacích dronov; osobná doprava; automobilová doprava; sprostredkovanie nákladnej dopravy.

40 - Recyklácia odpadu; likvidácia odpadu; dekontaminácia nebezpečných odpadov; prenájom vykurovacích zariadení; prenájom klimatizačných zariadení; zhodnocovanie odpadu; tónovanie okien automobilov; prenájom batérií.

41 - Organizovanie a vedenie športových podujatí; organizovanie športových súťaží; prenájom športových plôch; športová a kultúrna činnosť.

(540)



- (550) obrazová  
 (591) biela, modrá, oranžová  
 (731) FREGAS, s.r.o., Lučenská 1053, Veľký Krtíš, SK;  
 (740) JUDr. Martin Bajuzík, advokát, Bratislava-Petržalka, SK;

- (210) 1374-2022  
 (220) 30.6.2022  
 (511) 9, 42 NCL (11)

- (511) 9 - Počítačový softvér.  
 42 - Poradenské služby v oblasti počítačového hardvéru; poradenstvo v oblasti počítačových programov; počítačové programovanie.

(540)



- (550) obrazová  
 (591) modrá, zelená, čierna  
 (731) FORBIS s.r.o., Štefánikova 62, Košice, SK;

- (210) 1388-2022  
 (220) 1.7.2022  
 (511) 35, 41, 44 NCL (11)  
 (511) 35 - Pomoc pri riadení obchodnej činnosti; poskytovanie obchodných alebo podnikateľských informácií; reklamné plagátovanie; kancelárie zaoberajúce sa dovozom a vývozom; komerčné informačné kancelárie; analýzy nákladov; rozširovanie reklamných oznamov; fotokopírovacie služby; sprostredkovateľne práce; prenájom kancelárskych strojov a zariadení; účtovníctvo; vedenie účtovných kníh; zostavovanie výpisov z účtov; obchodné alebo podnikové audity (revízia účtov); poradenstvo pri organizovaní a riadení obchodnej činnosti; personálne poradenstvo; poradenstvo pri riadení podnikov; písanie na stroji; predvádzanie tovaru; ciele posielanie reklamných materiálov poštou; pomoc pri riadení obchodných alebo priemyselných podnikov; aktualizovanie reklamných materiálov; rozširovanie vzoriek tovarov; odborné posudky efektívnosti podnikov; dražby; prieskum trhu; obchodné odhady; obchodný alebo podnikateľský prieskum; prenájom reklamných materiálov; poradenstvo pri organizovaní obchodnej činnosti; vydávanie reklamných textov; reklama; rozhlasová reklama; obchodný alebo podnikateľský výskum; vzťahy s verejnosťou (public relations); stenografické služby; televízna reklama; prepisovanie správ (kancelárske práce); aranžovanie výkladov; reklamné agentúry; poradenské služby pri riadení obchodnej činnosti; predvádzanie (služby modeliek) na reklamné účely a podporu predaja; marketingový prieskum; správa počítačových súborov; odborné obchodné alebo podnikateľské poradenstvo; hospodárske (ekonomické) predpovede; organizovanie obchodných alebo reklamných výstav; obchodné alebo podnikateľské informácie; prieskum verejnej mienky; príprava miezd a výplatných listín; nábor zamestnancov; administratívne služby poskytované pri premiestňovaní podnikov; prenájom reklamných plôch; podpora predaja pre tretie osoby; sekretárske služby; vypracovávanie daňových priznaní; odkazovacie telefónne služby (pre neprítomných predplatiteľov); spracovanie textov; služby predplácania novín a časopisov pre tretie osoby; zásielkové reklamné služby; administratívna správa

hotelov; odborné obchodné riadenie umeleckých činností; zbieranie údajov do počítačových databáz; zoraďovanie údajov v počítačových databázach; organizovanie obchodných veľtrhov; prenájom fotokopírovacích strojov; online reklama na počítačovej komunikačnej sieti; zásobovacie služby pre tretie osoby (nákup tovarov a služieb pre iné podniky); vyhľadávanie informácií v počítačových súboroch pre tretie osoby; prenájom reklamného času v komunikačných médiách; prehľad tlače (výstrižkové služby); prenájom predajných automatov; výber zamestnancov pomocou psychologických testov; služby porovnávania cien; prezentácia výrobkov v komunikačných médiách pre maloobchod; obchodné informácie a rady spotrebiteľom pri výbere tovarov a služieb; predplatné telekomunikačných služieb pre tretie osoby; administratívne spracovanie obchodných objednávok; obchodná správa licencií výrobkov a služieb pre tretie osoby; subdodávateľské služby (obchodné služby); fakturácie; písanie reklamných textov; zostavovanie štatistík; grafická úprava tlačovín na reklamné účely; vyhľadávanie sponzorov; organizovanie módných prehliadok na podporu predaja; tvorba reklamných filmov; obchodný manažment pre športovcov; marketing; telemarketingové služby; maloobchodné služby s farmaceutickými, zverolekáorskými a hygienickými prípravkami a so zdravotníckymi potrebami; prenájom predajných stánkov; poskytovanie obchodných alebo podnikateľských kontaktných informácií; optimalizácia internetových vyhľadávačov na podporu predaja; optimalizácia návštevnosti webových stránok; platené reklamné služby typu „klikni sem“; obchodné sprostredkovateľské služby; obchodný manažment pre poskytovateľov služieb na voľnej nohe; vyjednávanie a uzatváranie obchodných transakcií pre tretie osoby; aktualizácia a údržba údajov v počítačových databázach; riadenie obchodnej činnosti v stavebníctve; poskytovanie obchodných informácií prostredníctvom webových stránok; online poskytovanie obchodného priestoru pre nákupcov a predajcov tovarov a služieb; rozvíjanie reklamných nápadov; externé administratívne riadenie podnikov; podávanie daňových priznaní; podnikové riadenie refundovaných programov pre tretie osoby; prenájom billboardov; písanie životopisov pre tretie osoby; indexovanie webových stránok na obchodné alebo reklamné účely; správa programov pre pravidelných cestujúcich v leteckej doprave; plánovanie stretnutí (kancelárske práce); pripomínanie stretnutí (kancelárske práce); správa spotrebiteľských vernostných programov; písanie textov scenárov na reklamné účely; záznamy písomnej komunikácie a údajov; aktualizácia a údržba informácií v registroch; zostavovanie zoznamov informácií na obchodné alebo reklamné účely; obchodné sprostredkovateľské služby v oblasti priradovania potenciálnych súkromných investorov k podnikateľom, ktorí žiadajú o financovanie; výroba telesopingových programov; poradenstvo v oblasti komunikácie (vzťahy s verejnosťou); poradenstvo v oblasti komunikácie

(reklama); dohodovanie obchodných zmlúv pre tretie osoby; podpora predaja tovarov a služieb sponzorovaním športových podujatí; konkurenčné spravodajské služby; obchodné spravodajské služby; finančné a účtovné audity; online maloobchodné služby s digitálnou sťahovateľnou hudbou; online maloobchodné služby so sťahovateľnými vyzváňacími tónmi; online maloobchodné služby so sťahovateľnou nahratou hudbou alebo nahratými filmami; veľkoobchodné služby s farmaceutickými, zverolekáorskými a hygienickými prípravkami a so zdravotníckymi potrebami; služby darčekových zoznamov; cielený marketing; dočasné riadenie podnikov; vonkajšia reklama; maloobchodné služby s umeleckými dielami poskytované galériami; administratívna asistencia pri odpovediach na verejné súťaže; marketing v rámci vydávania softvéru; služby v oblasti vzťahov s médiami; podnikové komunikačné služby; prenájom kancelárskeho vybavenia v zdieľaných kancelárskych priestoroch; komerčné lobistické služby; poskytovanie spotrebiteľských posudkov tovarov na obchodné alebo reklamné účely; poskytovanie spotrebiteľských rebričkov tovarov na obchodné alebo reklamné účely; poskytovanie spotrebiteľských ohodnotení tovarov na obchodné alebo reklamné účely; služby telefónnych ústrední; maloobchodné služby s pekárskymi výrobkami; určovanie modelov nákupného alebo spotrebného správania sa zákazníkov na obchodné alebo marketingové účely; administratívne služby pri odporúčaní špecializovaných lekárov; obchodné poradenské služby v oblasti digitalizácie; obchodné sprostredkovateľské služby nadväzovania kontaktov medzi rôznymi odborníkmi a zákazníkmi; recepčné služby pre návštevníkov (kancelárske práce); vypracovávanie štúdií o ziskovosti podnikov; poskytovanie informácií z telefónnych zoznamov; predplácanie služieb elektronického mýtného systému (ETC) pre tretie osoby; vedenie obchodných podujatí; spracovanie údajov (kancelárske práce); prenájom registračných pokladníc; vyhľadávanie potenciálnych zákazníkov; počítačom riadená správa lekáorských záznamov a dokumentov; online objednávkové reštauračné služby rozvozu jedla alebo jedlo so sebou; vytváranie identity značky pre tretie osoby (reklamné služby); reklama na výrobky prostredníctvom influencerov; marketing prostredníctvom influencerov.

41 - Akadémie (vzdelávanie); zábavné parky; zábava; drezúra zvierat; prenájom kinematografických prístrojov; služby estrádných umelcov; filmové štúdiá; cirkusové predstavenia; organizovanie vedomostných alebo zábavných súťaží; korešpondenčné vzdelávacie kurzy; telesná výchova; prenájom dekorácií na predstavenia; poskytovanie zariadení na oddych a rekreáciu; rozhlasová zábava; vydávanie textov (okrem reklamných); vyučovanie; vzdelávanie; školenia; požičiavanie zvukových nahrávok; požičiavanie kinematografických filmov; produkcia filmov (nie reklamných); gymnastický výcvik; požičovne kníh (kníhnice); vydávanie

kníh; požičiavanie rozhlasových a televíznych prijímačov; tvorba rozhlasových a televíznych programov; varetné predstavenia; služby orchestrov; divadelné predstavenia; tvorba divadelných alebo iných predstavení; televízna zábava; prenájom divadelných kulís; zoologické záhrady (služby); poskytovanie športovísk; pózovanie modelov výtvarným umelcom; služby pojazdných knižníc; služby kasín (hazardné hry); organizovanie a vedenie kolokvií; organizovanie a vedenie konferencií; organizovanie a vedenie kongresov; diskotéky (služby); informácie o výchove a vzdelávaní; skúšanie, preskúšavanie (pedagogická činnosť); informácie o možnostiach zábavy; organizovanie kultúrnych alebo vzdelávacích výstav; hazardné hry (herne); poskytovanie golfových ihrísk; fitness kluby (zdravotné a kondičné cvičenia); služby poskytované prázdninovými tábormi (zábava); organizovanie živých vystúpení; premietanie kinematografických filmov; detské škôlky (vzdelávanie); organizovanie športových súťaží; plánovanie a organizovanie večierkov; praktický výcvik (ukážky); poskytovanie múzejných priestorov; nahrávacie štúdiá (služby); poskytovanie informácií o možnostiach rekreácie; požičiavanie potápačského výstroja; požičiavanie športového výstroja (okrem dopravných prostriedkov); prenájom štadiónov; prenájom videorekordérov; požičiavanie videopások; organizovanie a vedenie seminárov; tábory na športové sústredenia; organizovanie a vedenie sympózií; meranie času na športových podujatiach; internátne školy; organizovanie a vedenie tvorivých dielní (výučba); organizovanie súťaží krásy; rezervácie vstupeniek na zábavné predstavenia; postsynchronizácia, dabing; náboženská výchova; organizovanie lotérií; organizovanie plesov; organizovanie predstavení (manažérske služby); herne s hracími automatmi (služby); požičiavanie audioprístrojov; prenájom osvetľovacích prístrojov do divadelných sál a televíznych štúdií; prenájom tenisových kurto; požičiavanie videokamier; písanie textov scenárov nie na reklamné účely; strihanie videopások; online vydávanie elektronických kníh a časopisov; elektronická edičná činnosť v malom (DTP služby); titulkovanie; online poskytovanie počítačových hier (z počítačových sietí); karaoke služby; hudobné skladateľské služby; nočné kluby (zábava); online poskytovanie elektronických publikácií (bez možnosti kopírovania); fotografické reportáže; fotografovanie; poradenstvo pri voľbe povolania (v oblasti výchovy a vzdelávania); reportérske služby; prekladateľské služby; tlmočenie posunkovej reči; nahrávanie videopások; fotografovanie na mikrofilm; služby agentúr ponúkajúcich vstupenky na zábavné podujatia; písanie textov; organizovanie a vedenie koncertov; kaligrafické služby; zalamovanie textov (nie na reklamné účely); organizovanie módnych prehliadok na zábavné účely; koučovanie (školenie); prenájom športových plôch; služby diskžokejov; tlmočenie; služby osobných trénerov (fitness cvičenia); kurzy telesného cvičenia; odborné preškolenie;

hudobná tvorba; požičiavanie hračiek; prenájom vybavenia herní; školské služby (vzdelávanie); online poskytovanie digitálnej hudby (bez možnosti kopírovania); online poskytovanie videozáznamov (bez možnosti kopírovania); individuálne vyučovanie; organizovanie a vedenie vzdelávacích fór s osobnou účasťou; skladanie piesní; písanie televíznych a filmových scenárov (tvorba); turistické prehliadky so sprievodcom; vyučovanie pomocou simulátorov; poskytovanie nestahovateľných filmov prostredníctvom služieb na prenos videí (na požiadanie); poskytovanie nestahovateľných televíznych programov prostredníctvom služieb na prenos videí (na požiadanie); vyučovanie japonského čajového obradu sado; vyučovanie bojového umenia; prenájom umeleckých diel; prenájom interiérových akvárií; organizovanie horolezeckých túr so sprievodcom; organizovanie zábavných podujatí, na ktorých sú účastníci oblečení v divadelných kostýmoch (cosplay); kultúrne, vzdelávacie alebo zábavné služby poskytované galériami umenia; distribúcia filmov; odborné školenia zamerané na odovzdávanie know-how; vzdelávacie služby poskytované špeciálnymi výchovnými asistentami; odborný výcvik džuda; vzdelávanie a kvalifikačné skúšky na pilotáž dronov; služby zvukových technikov na podujatiach; tvorba videozáznamov na podujatiach; služby osvetľovacích technikov na podujatiach; režírovanie filmov (okrem reklamných); poskytovanie spotrebiteľských posudkov tovarov na kultúrne alebo zábavné účely; poskytovanie spotrebiteľských rebríčkov tovarov na kultúrne alebo zábavné účely; poskytovanie spotrebiteľských ohodnotení tovarov na kultúrne alebo zábavné účely; prenájom trenažérov; posudzovanie fyzickej zdatnosti na tréningové účely; maľovanie na tvár; organizácia súťaží v elektronických športoch; réžia predstavení; služby v oblasti elektronických športov; služby knižníc v oblasti hier; multimediálne knižnice; fotografovanie pomocou dronu; tvorba videonahrávok pomocou dronov; prenos obchodných znalostí a know-how (školenie); vydávanie osvedčení o vzdelaní, konkrétne poskytovanie skúšok v oblasti odbornej prípravy a vzdelávania; výskum v oblasti vzdelávania; prenájom čítačiek elektronických kníh; organizovanie zábavných podujatí; organizovanie a vedenie športových podujatí; hudobná výchova a vzdelávanie; vedenie zábavných podujatí; organizovanie unikových hier; prezentácia múzejných expozícií; tvorba digitálnych nahrávok (podcastov); prenájom filmových rekvizít.

44 - Chov zvierat; služby záhradných architektov; verejné kúpele (na hygienické účely); turecké kúpele; salóny krásy; zdravotné strediská (služby); služby chiropraktikov; kadernícke salóny; zhotovovanie vencov; zotavovne pre rekonvalescentov; nemocnice (služby); zdravotnícka starostlivosť; záhradníctvo; záhradkárske služby; prenájom poľnohospodárskych nástrojov a zariadení; masáže; lekárske služby; služby optikov; rastlinné škôlky; fyzioterapia; sanatória; veterinárna pomoc; zubné lekárstvo; opatrovateľské ústavy; letecké alebo pozemné rozptyľovanie hnojív a iných poľnohospodárskych chemikálií;

starostlivosť o čistotu zvierat; krvné banky (služby); aranžovanie kvetov; sociálne útulky (hospice); údržba trávnikov; manikúra; služby pôrodných asistentiek; ošetrovateľské služby; farmaceutické poradenstvo; plastická chirurgia; liečenie stromov; ničenie škodcov v poľnohospodárstve, rybnom hospodárstve, záhradníctve a lesníctve; ničenie buriny; starostlivosť o čistotu zvierat chovaných v domácnosti; implantovanie vlasov; psychologické služby; prenájom zdravotníckeho vybavenia; aromaterapeutické služby; umelé oplodňovanie; detoxikácia toxikomanov; mimotelové oplodňovanie; tetovanie; telemedicínske služby; krajnotvorba; sauny (služby); soláriá (služby); termálne kúpele; služby vizážistov; lekárnické služby (príprava predpísaných liekov); terapeutické služby; zalesňovanie v rámci kompenzácie uhlíkových emisií; chov rýb; prenájom lekárskeho vybavenia; zdravotné strediská; alternatívna medicína; logopedické služby; zdravotné poradenstvo; depilácia voskom; ortodontické služby; lekárske poradenstvo pre zdravotne postihnuté osoby; telový pírsing; zalesňovanie; paliatívna starostlivosť; zotavovne; regulovanie výskytu škodcov v poľnohospodárstve, rybnom hospodárstve, záhradníctve a lesníctve; tkanivové banky (ľudské tkanivá); prenájom poľnohospodárskych zvierat v záhradníctve; prenájom včelích úľov; liečenie pomocou zvierat; lekárske rozborý na diagnostické a liečebné účely poskytované lekáskymi laboratóriami; lekárske depistážne služby; vinohradníctvo a vinárstvo; poradenstvo v oblasti vinohradníctva a vinárstva; ošetrovateľské služby (návštevy v domácnosti); prenájom kaderníckych prístrojov; pestovanie rastlín; poradenstvo v oblasti stravovania a výživy; prenájom robotických chirurgických prístrojov; správa voľne žijúcej zveri; akupunktúra; terapeutické bankovanie; starostlivosť o ženy po pôrode; prenájom fliaš a nádob s plynom na lekárske použitie; prenájom generátorov vodíkovej vody na kúpele; služby regeneratívnej medicíny; estetické kozmetické služby; farbenie vlasov (kadernícke služby); prerezovanie stromov; presádzanie stromov; krajinná architektúra; liečba pracovnou činnosťou (ergoterapia); zdravotné prehliadky; poskytovanie vybavenia na komunálne záhradníctvo; holičstvá; poskytovanie asistenčných zvierat osobám so zdravotným postihnutím; tanečná terapia; liečba umením; hudobná terapia; diaľkové monitorovanie zdravotných údajov na účely diagnostiky a liečby; odborná liečba pomocou kultivovaných buniek; služby bánk bunkových kultúr na lekárske transplantácie; vyhľadávanie včasných foriem porúch učenia; vyhľadávanie včasných foriem porúch pozornosti (ADD); vyhľadávanie včasných foriem poruchy pozornosti s hyperaktivitou (ADHD); diagnostika porúch zrakového vnímania; prenájom záhradníckeho náradia; očkovacie služby.

**(540) Infrashape**

(550) slovná

(731) Hemani Europe s.r.o., Lehotského 4, Bratislava-Staré Mesto, SK;

(740) Advokátska kancelária JUDr. Pavol Kollár, s. r. o., Bratislava, SK;

**(210) 1391-2022**

(220) 4.7.2022

**(511) 5** NCL (11)

(511) 5 - Farmaceutické prípravky; výživové doplnky.

**(540) VEDIDA**

(550) slovná

(731) MEDOCHEMIE Ltd., Constantinoupoleos Street 1-10, 30 11 Limassol, CY;

**(210) 1392-2022**

(220) 4.7.2022

**(511) 44** NCL (11)

(511) 44 - Lekárske služby; zverolekárske služby; starostlivosť o hygienu a krásu ľudí alebo zvierat; poľnohospodárske, záhradnícke a lesnícke služby.

**(540)**


(550) obrazová

(731) Vašková Nikola, Hviezdoslavova 482/14, Senica, SK;

(740) Mgr. Filip Šilák, advokát, Bratislava-Petržalka, SK;

**(210) 1393-2022**

(220) 4.7.2022

**(511) 44** NCL (11)

(511) 44 - Lekárske služby; zverolekárske služby; starostlivosť o hygienu a krásu ľudí alebo zvierat; poľnohospodárske, záhradnícke a lesnícke služby.

**(540) Salvatore**

(550) slovná

(731) Vašková Nikola, Hviezdoslavova 482/14, Senica, SK;

(740) Mgr. Filip Šilák, advokát, Bratislava-Petržalka, SK;

**(210) 1397-2022**

(220) 5.7.2022

**(511) 5, 35, 41** NCL (11)

(511) 5 - Výživové doplnky; lieky pre ľudskú medicínu; minerálne výživové doplnky; bielkovinové výživové doplnky; enzýmové výživové doplnky; farmaceutické prípravky; lieky pre veterinárnu medicínu; výživové doplnky z obilných klíčkov.

35 - Reklama; rozširovanie reklamných materiálov; rozširovanie vzoriek tovarov; prezentácia výrobkov v komunikačných médiách pre maloobchod; obchodné informácie a rady spotrebiteľom pri výbere tovarov a služieb; subdodávateľské služby (obchodné služby); maloobchodné služby s farmaceutickými, zverolekáskymi a hygienickými

prípravkami a so zdravotníckymi potrebami; obchodné sprostredkovateľské služby.

41 - Vzdelávanie; organizovanie a vedenie seminárov; organizovanie a vedenie sympózií; organizovanie a vedenie vzdelávacích fór s osobnou účasťou.

**(540) Nutrimi**

(550) slovná

(731) Nutrimi s.r.o., I. Olbrachta 7748/9A, Trenčín, SK;

**(210) 1399-2022**

(220) 6.7.2022

**(511) 37, 42** NCL (11)

(511) 37 - Stavebný dozor; stavebné poradenstvo; stavebné informácie; stavebníctvo (stavebná činnosť); demolácie budov; kladenie povrchov komunikácií.

42 - Vypracovanie stavebných výkresov; inžinierska činnosť; výskum v oblasti pozemných stavieb; architektonické poradenstvo; architektonické služby; geologický výskum; urbanistické plánovanie.

**(540) D-PHASE**

(550) slovná

(731) D-Phase a.s., Mlynské nivy 49, Bratislava-Ružinov, SK;

**(210) 1405-2022**

(220) 4.7.2022

**(511) 5, 10** NCL (11)

(511) 5 - Diagnostické prípravky na lekárske použitie.

10 - Prístroje a nástroje na vykonávanie diagnostických testov na lekárske použitie.

**(540) EsseCheck**

(550) slovná

(731) A. Nattermann & Cie. GmbH, Brüningstrasse 50, 659 29 Frankfurt am Main, DE;

(740) Zivko Mijatovic and Partners s. r. o., Bratislava-Petržalka, SK;

**FH3M****Zapísané ochranné známky so zmenou po zverejnení prihlášky**

(210) (111)

2055-2020 257936  
 559-2021 257937  
 1426-2021 257938  
 2651-2021 257939

**(111) 257936**

(151) 1.7.2022

(180) 22.9.2030

(210) 2055-2020

(220) 22.9.2020

(442) 27.1.2021

**(511) 12, 20** NCL (11)

(511) 12 - Poťahy na sedadlá automobilov; poťahy na opierky hlavy automobilov; čalúnenie bezpečnostných sedadiel pre deti do vozidiel; detské autosedačky; prenosné autosedačky pre dojčatá; bezpečnostné pásy na sedadlá automobilov; detské bezpečnostné pásy na sedadlá automobilov; podsedačky pre deti do automobilov; kryty na detské kombinované kočíky; detské kombinované kočíky; detské hlboké kočíky; popruhy na sedadlá detských kočíkov.

20 - Oporné vankúše pre detské sedačky; detské chodúľky; novorodenecké koše.

**(540) BAJO**

(550) slovná

(732) Baby Textil s.r.o., Bohumínská 436/40, Slezská Ostrava, 710 00 Ostrava, CZ;

(740) LITVÁKOVÁ A SPOL., s. r. o., Bratislava-Nové Mesto, SK;  
 Dátum začatia plynutia obdobia rozhodného pre používanie ochrannej známky: 1.7.2022

**(111) 257937**

(151) 1.7.2022

(180) 26.2.2031

(210) 559-2021

(220) 26.2.2021

(442) 28.4.2021

**(511) 43** NCL (11)

(511) 43 - Stravovacie služby; prechodné ubytovanie.

**(540)**

(550) obrazová

(591) čierna, žltá

(732) Medusa Group Holding Ltd, 103, Archbishop Street, Valletta, MT;

Dátum začatia plynutia obdobia rozhodného pre používanie ochrannej známky: 1.7.2022

**(111) 257938**

(151) 11.7.2022

(180) 20.5.2031

(210) 1426-2021

(220) 20.5.2021

(442) 20.12.2021

**(511) 5, 11, 18, 20, 22, 24, 25, 30, 32, 35, 39, 40,** NCL (11)  
**41, 42**

(511) 5 - Výživové doplnky; farmaceutické prípravky; lieky pre veterinárnu medicínu; bielkovinové výživové doplnky; algináty na farmaceutické použitie; analgetiká; anestetiká; antibiotiká; antibakteriálne mydlá; balzamy na lekárske použitie; bielkovinové potraviny na lekárske použitie; cukor na lekárske použitie; digestíva na farmaceutické použitie; diétne látky na lekárske použitie; diétne nápoje na lekárske použitie; diétne potraviny na lekárske použitie; enzýmy na lekárske použitie; liečivé čaje; liečivé rastliny; liekové kapsuly; lieky pre humánnu medicínu; mentol na farmaceutické použitie; minerálne vody na lekárske použitie; minerálne výživové doplnky; mliečny tuk; potraviny pre dojčatá; potravinové alebo krmivové prípravky so stopovými prvkami; prípravky z aloy pravej na farmaceutické použitie; proteínové výživové doplnky pre zvieratá; proteínové výživové doplnky; rastlinné výťažky na farmaceutické použitie; tabletky na chudnutie; vitamínové prípravky; zverolekárske



prípravky; dezodoranty na textilie; dezodoranty obuvi; insekticídy; herbicídy; fungicídy; biocídy; rodenticídy; repelenty na odpudzovanie hmyzu; protiparazitické obojky pre zvieratá; prípravky na umývanie zvierat (insekticídy); prípravky na ničenie škodcov; konope na lekárske použitie.

11 - Variče; bojler (nie časti strojov); elektrické bojler; elektrické ohrievače vody; elektrické sporáky; elektrické vyhrievacie vlákna; horáky; prietokové ohrievače vody; kachle; kachle a pece na drevo; parné kotly, nie časti strojov; domové kozuby; flambovacie pištole; liehové horáky, kahany; plynové tepelné generátory; plynové horáky; plynové bojler; pece na opätovné ohrievanie; ohrievacie zariadenia na plynne palivá; ohrievače vody; ponorné ohrievače; prístroje na ohrievanie vzduchu; rošty do pecí; solárne pece; solárne ohrievače vody; saunovacie zariadenia; spaľovacie pece; špirály (časti vyhrievacích zariadení); tepelné čerpadlá; tepelné akumulátory; výmenníky tepla (nie časti strojov); teplovzdušné zariadenia; vykurovacie kotly; vyhrievacie platne (variče); vykurovacie články (vyhrievacie telesá); vykurovacie telesá na kúrenie tuhými, tekutými alebo plynými palivami; zariadenia na chladenie vody; elektrické ohrievače dojčenských fliaš; barbecue grily; automatické zariadenia na výrobu kávy; automatické stroje na pečenie chleba do domácnosti; chladiace automaty na nápoje; chladiace vitríny na potraviny; domáce elektrické grily; kuchynské digestory; chladničky na nápoje do vozidiel; elektrické filtračné alebo extrakčné kávovary; elektrické grily; sendvičovače; elektrické hrnce pre domácnosť; elektrické kanvice; elektrické grilovacie platne; elektrické ohrievače jedál; elektrické nádoby na pečenie; elektrické parné hrnce; elektrické zariadenia na praženie kávy; elektrické prístroje na opekanie panini; elektrické prístroje na výrobu jogurtov; elektrické variče ryže; elektrické vykurovacie telesá; elektrické woky; hriankovače; stolné variče; indukčné variče; elektrické kávové filtre; komerčné rúry na pečenie; konvekčné rúry; kanvice na filtrovanie vody; rúry na pečenie; elektrické samovary; ražne; pražiacie stroje; plynové grily; plynové rúry na pečenie; plynové sporáky; grily s otočnými ražňami; pece na pizzu; pece a piecky okrem laboratórnych; ohrievacie a chladiace zariadenia na distribúciu teplých a studených nápojov; elektrické mrazničky na zmrzlinu; multifunkčné hrnce; mikrovlnné rúry; lávové kamene na grilovanie; kuchynské sporáky; sterilizátory mlieka; stolné rúry; stroje na pečenie chleba; stroje na prípravu zmrzliny; teplovzdušné fritézy; ohrievače nápojov s USB napájaním; výhrevné platne; zariadenia na pečenie chleba; zariadenie na otáčanie ražňom; zariadenia na vykurovanie; napařovače odevov; sušičky vzduchu; prístroje na sušenie; chladiace boxy; chladiace stroje; chladiarne; chladničky; mraziace boxy; zariadenia na chladenie nápojov; stroje a zariadenia na výrobu ľadu; prenosné chladničky; zapařovače grilov; zapařovače plynu pre domácnosť; bezdotykové sušiče rúk; elektrické aj neelektrické ohrievače nôh; elektrické ohrievacie podušky nie na lekárske použitie; elektrické

postelne ohrievače; elektrické vyhrievacie prikrývky (nie na lekárske použitie); elektrické stolné ventilátory; elektricky vyhrievané detské vaky (fusaky); elektricky vyhrievané odevy; elektricky vyhrievané ponožky; ohrievače rúk s USB napájaním; ohrievacie nádoby; ohrievadlá postelí; vreckové ohrievače; vyhrievacie fľaše (termofory); sušiče na vlasy; filtre do klimatizácií; filtre na pitnú vodu; prístroje na filtrovanie pitnej vody; zariadenia na filtrovanie vzduchu; regulačné a bezpečnostné zariadenia na prístroje na vodu; elektrické kozuby; solária (prístroje); UV (ultrafialové) lampy, nie lekárske; prenosné variče; elektrické vreckové baterky; plynové lampy; kempingové lampy na svietenie; prístroje a zariadenia na osvetľovanie, vykurovanie, chladenie, prípravu jedál, vetranie, rozvod vody a sanitárne zariadenia.

18 - Cestovné kufre; cestovné tašky; kufre; taštičky nosené na opasku (ľadvinky); plecniaky; plážové tašky; plecniaky pre horolezcov; šatky na nosenie dojčiat; športové plecniaky; športové tašky; športové vaky; turistické plecniaky; viacúčelové tašky; plecniaky na pešiu turistiku; zápäštné peňaženky; aktovky (kožená galantéria); cestovné kolieskové kufre; cestovné obaly na odevy; detské turistické nosiče; kabelky; kozmetické kufríky bez kozmetických potrieb; kozmetické taštičky (prázdne); kufríky; letecké tašky; látkové nákupné tašky; nákupné tašky; náprsné tašky; obaly na hudobné nástroje; obaly alebo puzdrá na kľúče; peňaženky; plstené vrecká; príručné vaky a tašky (batožina); puzdrá na vizitky; randsels (japonské školské tašky); rúčky na kufre; rukoväte na nákupné tašky; sieťovky na nakupovanie; školské tašky (aktovky); tašky na športové odevy; uchá (na tašky); vrecká na líčidlá, kľúče a iné osobné predmety; dáždnyky; kostry dáždnykov; obaly na dáždnyky; slnečníky; terasové slnečníky; tyče na dáždnyky; rebrá dáždnykov a slnečníkov; alpinistické palice; turistické palice; vychádzkové palice so sedadlom; rukoväte vychádzkových palíc; brodiace palice; koža (surovina alebo polotovar); imitácie kože; kožené popruhy; kožené ozdoby na nábytok; koženka; moleskin (imitácia kože); popruhy na vedenie detí; surové kože; obojky pre zvieratá chované v domácnosti; ohlávky; opraty; náhubky; oblečenie pre zvieratá chované v domácnosti; chlebníky; biče; kabátiky pre psov; kabátiky pre mačky; klapky na oči (konský postroj); koža na postroje; postroje; pokrývky (oblečenie) pre zvieratá; sedlárske výrobky; uzdy (konský postroj); strmene; vychádzkové palice; kožené ventily, chlopne; lodné kufre; poľovnícke tašky (torby); remienky na korčule; tašky na nosenie detí; kožené alebo kožou potiahnuté škatule; kožené šnúrk; kožené kľúčenky (prívesky); kožuštinové pokrývky; kožené náramenné pásky; kožené remene (sedlárske výrobky); remienky (časti konského postroja); kožené vrecká na balenie.

20 - Nábytok; lavičky (nábytok); exteriérový nábytok; záhradný nábytok; nekovové stanové tyče; nekovové stanové kolíky; matrace; nafukovacie matrace (nie na lekárske účely); kempingové matrace; nafukovacie matrace na kempovanie; kempingový nábytok; podložky na matrace; podložky pod nohy; dojčenské

prebaľovacie podložky; podložky na spanie (podušky alebo matrace); stojany na oblečenie; postele; rámy postelí; posteľové zábrany; posteľné pružiny; prenosné postele; postele pre psov; postele pre mačky; drevené kostry postelí; lôžkoviny okrem posteľnej bielizne; lôžka pre domáce zvieratá; hydrostatické lôžka, nie na lekárske použitie; vankúše; vankúše na oporu krku; podušky; busty z dreva, vosku, sadry alebo plastov; drevené modely zvierat (ozdoby); drevené, voskové, sadrové alebo plastové umelecké predmety; dekoratívne zvonkohry; voskové figúrky; sochy z dreva, vosku, sadry alebo plastov; nekovové nádoby na skladovanie alebo prepravu tovarov; plastové nádoby (obaly); kapsuly (nekovové nádoby); drevené veká na priemyselné obalové nádoby; drevené uzávery na priemyselné obalové nádoby; nekovové fľaškové uzávery; tesniace uzávery okrem kovových; zátky okrem sklenených, kovových a gumových; prepravky na fľaše; nekovové debny; skrinky na mäso; nekovové kuchynské skrinky; zámky na batožinu; dekoračné nástenky; drevené alebo plastové pútače; zobrazovacie tabule; stojany na časopisy; reklamné nafukovacie predmety; prenosné podložky na spanie; rozkladacie ležadlá; kempingové ležadlá; podhlavníky; ležadlá nie na lekárske účely.

22 - Stany; stanové laná; plátenné striešky ku stanom; stany (plátenné striešky) ku karavanom; stany (plátenné striešky) k vozidlám; kempingové karimatky; nepremokavé spacie vaky do exteriéru (namiesto stanu); vrecia na skladovanie; textilné vrecká na balenie; látkové tašky a vrecia na skladovanie (okrem batožiny alebo cestovných tašiek a vriec); látkové darčekové tašky; baliace materiály (výplňové, tlmiace), nie gumové, plastové, papierové alebo lepenkové; česaná vlna; juta; kokosové vlákna; ľan (surovina); laná; laná na balenie; laná na vlečenie vozidiel; motúzy; maskovacie siete; maskovacie plachty; motúzy na balenie; ovčia vlna; plachty (lodné); pásy (nekovové) na manipuláciu s nákladmi; popruhy (nekovové) na manipuláciu s nákladmi; povrazy na siete; siete; rúno; sieťky; slama (čalúnický materiál); textílie zo surových vlákien; textilné vlákna; vlna (surovina alebo polotovar); surová bavlna; vozové plachty; vypchávkové materiály, nie gumové, plastové, papierové alebo lepenkové; vrecia na prepravu a uchovávanie sypkých tovarov; zámotky priadky morušovej; textilné ochranné striešky, markízy; povrazové rebríky; nepremokavé plachty (nie na vozidlá).

24 - Spacie vaky; dojčenské spacie vaky; spacie vaky na kempovanie; vložky do spacích vakov; bivačovacie vrecia (bez koštruktie); bivačovacie vrecia (poťahy na spacie vaky); ochranné siete proti komárom (moskytiéry); sieťovina; insekticídmí napustené siete proti komárom; siete na ochranu proti hmyzu; bavlnené plátno; barchet (textílie); čalúnické textílie; damask (tkaniny); cestovné deky; deky pre zvieratá chované v domácnosti; dojčenské zavinovačky; elastické textílie; gáza (textílie); hodvábné textílie; konopné tkaniny; ľanové textílie; kúpeľňové textílie (okrem oblečenia); netkané textílie; nažehľovacie

textílie; obliečky na matrace; obliečky na vankúše; obrusy (okrem papierových); moleskin (textílie); páperové prikrývky, periny; piknikové deky; plastové materiály (náhradky textílii); plachty; plst; pleteniny (textílie); posteľná bielizeň; posteľné pokrývky; prikrývky; textílie na bielizeň; textílie na obuv; textilné alebo plastové stolové vľajky; textilné alebo plastové vľajocky; textilné alebo plastové zástavy; textilné alebo plastové závesy; textílie pre odevný priemysel; textilné materiály; textilné podšívky; textilné podšívky do topánok; textilné prestieranie na stolovanie; textilné uteráky; textilné vreckovky; tkaniny; tyl; vlnené textílie; utierky na riad; záclonovina; zamat; závesy na dvere; posteľné baldachýny.

25 - Odevy; obuv; pokrývky hlavy; oblečenie na športovanie (okrem golfových rukavíc); obuv na športovanie so zvýšenou podošvou; pokrývky hlavy na športovanie (okrem prílb); športové tričká, dresy; športové tričká absorbujúce vlhkosť; športové nohavice absorbujúce vlhkosť; športové podprsenky absorbujúce vlhkosť; čiapky na športovanie; bundy na športovanie; košele na športovanie; ponožky na športovanie; cyklistické topánky; cyklistické odevy; cyklistické nohavice; cyklistické šortky; cyklistické tričká; cyklistické čiapky; turistická obuv; obuv na vysokohorskú turistiku; horolezecká obuv; bundy; zimné bundy; lyžiarske bundy; bundy v safari štýle; mikiny s kapucňou; mikiny; tričká; bežecké tielka a tričká; športové tielka; tielka (spodná bielizeň); konfekcia (odevy); šaty; šatové sukne; kostýmy, obleky; saká; zvrchníky; kabáty; parky (teplé krátke kabáty s kapucňou); peleríny; pončá; sukne; nohavicové sukne; nohavice; šerpy; kravaty; košele; košele s krátkym rukávom; oblečenie; vrchné ošatenie; gamaše (doplnky obuvi); legíny; legínsy; telocvičné úbory; plážové oblečenie; plavky; spodná bielizeň; podprsenky; kombiné (spodná bielizeň); spodničky; body (spodná bielizeň); podväzky; pánska spodná bielizeň (trenírky, boxerky); pyžamá; dámske nohavičky; detské nohavičky (bielizeň); živôtky, korzety (spodná bielizeň); župany; svetre; pulóvre; pleteniny (oblečenie); oblečenie pre bábätká; topánky; vysoká obuv; šnurovacie topánky; obuv na športovanie; gymnastické cvičky; papuče; sandále; dreváky; plážová obuv; plátenná obuv; kovové časti na obuv; pančuchy; pančuškové nohavice; ponožky; opasky (časti odevov); opasky na doklady a peniaze (časti odevov); kožušiny (oblečenie); členky (oblečenie); čiapky; šilty (pokrývky hlavy); priliehavé čiapky; bejzbalové čiapky so šiltom; chrániče uší proti chladu (pokrývky hlavy); klobúky; kožené odevy; odevy z imitácií kože; oblečenie pre motoristov; nepremokavé odevy; kombinézy (oblečenie); šatky na krk; šály uviazané pod krkom; kožušínové štóly; vrecká na odevy; rukavice; rukávniky; lyžiarske rukavice; palčiaky; turistické oblečenie; nepremokavé oblečenie; spodná bielizeň pohlcujúca pot; protišmykové pomôcky na obuv; pánska spodná bielizeň (slipy); sprchovacie čiapky; uniformy; vesty; kapucne (časti odevov); golieri (časti odevov); obuv na kúpanie; kúpacie plášte; potné vložky; šály; šatky.



30 - Cereálne tyčinky; obilninové chuťovky; raňajkové cereálie; cereálne tyčinky s vysokým obsahom proteínov; obilninové energetické tyčinky; aníz (semená); arašidové cukrovinky; čaj; čajové nápoje; bezlepkový chlieb; cestá na jedlá; chlieb; chuťové prísady; čierne korenie; čokoláda; cukor; croissanty; crèmes brulées; čokoládové nápoje; čokoládové nátierky; droždie; cukrovinky; horčica; hotdogy (teplé párky v rožku); jarné závitky (ázijské predjedlo); jedlá z rezancov; instantná ryža; instantná kukuričná kaša (s vodou alebo s mliekom); kakao; kakaové nápoje; jemné pečivárske výrobky; kečup; keksy; káva; kávové náhradky; kávové nápoje; korenie; koreniny; kuchynská soľ; kukuričné placky (tortilly); kurkuma (potravina); kuskus; kvások; ľadový čaj; ľad (prírodný alebo umelý); majonézy; marinády; marcipán; med; melasa; mäťové cukríky; mäsové šťavy; makaróny; múka; müsli; ocot; oblátky; nugát; mleté orechy; mliečne čokoládové nápoje; mliečne kávové nápoje; mliečne kakaové nápoje; ovocné cukrovinky; ovsené vločky; palacinky; orechy v čokoláde; pizza; pečivo (rožky); prípravky z obilnín; potravinárske príchute okrem esenciálnych olejov; žuvačky; zmrzliny; zákusky, koláče; torty; tapioka; sušienky; tacos (mexické jedlo); suši; sucháre; špagety; strúhanka; slané pečivo (krekery); sendviče; škrob (potravina); škoric (korenina); slad (potravina); ryža; quiches (slaný koláč); pudinky; ravioly; rezance; sójová omáčka; soľ na konzervovanie potravín; syrové sendviče (cheeseburgers); vanilín (vanilková náhradka); včelia kašička; zahusťovacie prípravky na varenie.

32 - Nealkoholické nápoje; nápoje pre športovcov; proteínové nápoje pre športovcov; nápoje pre športovcov s obsahom elektrolytov; energetické nápoje; minerálne vody (nápoje); vody (nápoje); stolové vody; fľašková pitná voda; sirupy a iné nealkoholické prípravky na výrobu nápojov; prípravky na výrobu sýtenej vody; nealkoholické nápoje s čajovou príchuťou; nealkoholické koktaily; nealkoholické aperitívy; ochutené vody (nápoje); nealkoholické ovocné nápoje; limonády; sóda; sódová voda (sifón); sýtené vody; lítiová voda; izotonické nápoje; ryžové nápoje, nie náhradky mlieka; sójové nápoje, nie náhradky mlieka; nealkoholické ovocné výťažky; ovocné nápoje a ovocné džúsy; sirupy na výrobu nápojov; sladové pivo; pivná mladinka; nealkoholické pivo; chmelové výťažky na výrobu piva; sladina (výluh sladu); d'umbierové pivo (zázvorové); kvas (nealkoholický nápoj); pivové koktaily; príchute na výrobu nealkoholických nápojov; ovocné nektáre; mixované ovocné alebo zeleninové nápoje; mušty; šerbety (nápoje); ovocné džúsy; zeleninové džúsy (nápoje); sladový sirup na výrobu nápojov; pivo.

35 - Maloobchodné a veľkoobchodné služby s tovarmi uvedenými v triedach 5, 11, 18, 20, 22, 24, 25, 30 a 32 tohto zoznamu; maloobchodné a veľkoobchodné služby s výživovými doplnkami, s insekticídmi, s prípravkami na ničenie škodcov, s varičmi, s kuchynským riadom, s nádobami na potraviny, s horolezeckým výstrojom, s vychádzkovými palicami, s batohmi, s kuframi, s galantériou,

s matracmi, s nábytkom, so stanovými kolíkmi, so stanmi, s karimatkami, s potrebami na stanovanie a kempovanie, s textíliami, s posteľnou bielizňou, s moskytiérmi, s odevmi, s obuvou, s textilnými doplnkami, so športovými potrebami, s potrebami pre turistiku a horolezectvo, so zariadeniami a potrebami na kemping, s pláštenkami, s pokrývkami hlavy, s cereálnymi tyčinkami a s nápojmi; maloobchodné a veľkoobchodné služby s tovarmi uvedenými v triedach 5, 11, 18, 20, 22, 24, 25, 30 a 32 tohto zoznamu prostredníctvom internetu; maloobchodné a veľkoobchodné služby s výživovými doplnkami, s insekticídmi, s prípravkami na ničenie škodcov, s varičmi, s kuchynským riadom, s nádobami na potraviny, s horolezeckým vybavením, s vychádzkovými palicami, s batohmi, s kuframi, s galantériou, s matracmi, s nábytkom, so stanovými kolíkmi, so stanmi, s karimatkami, s potrebami na stanovanie a kempovanie, s textíliami, s posteľnou bielizňou, s moskytiérmi, s odevmi, s obuvou, s textilnými doplnkami, so športovými potrebami, s potrebami pre turistiku a horolezectvo, so zariadeniami a potrebami pre kemping, s pláštenkami, s pokrývkami hlavy, s cereálnymi tyčinkami a s nápojmi poskytované prostredníctvom internetu; kancelárie zaoberajúce sa dovozom a vývozom; analýzy nákladov; obchodné odhady; služby porovnávania cien; obchodná správa licencií výrobkov a služieb pre tretie osoby; zásobovacie služby pre tretie osoby (nákup tovarov a služieb pre iné podniky); podpora predaja pre tretie osoby; rozširovanie reklamných materiálov zákazníkom (letáky, prospekty, tlačoviny, vzorky); vzťahy s verejnosťou (public relations); reklama; rozširovanie reklamných oznamov; online reklama na počítačovej komunikačnej sieti; prenájom reklamného času v komunikačných médiách; grafická úprava tlačovín na reklamné účely; vydávanie reklamných textov; nábor zamestnancov; zásielkové reklamné služby; marketing; obchodný alebo podnikateľský prieskum; predvádzanie tovaru; predvádzanie (služby modeliek) na reklamné účely a podporu predaja; organizovanie módných prehliadok na podporu predaja; organizovanie obchodných alebo reklamných výstav; organizovanie obchodných alebo reklamných veľtrhov; prezentácia výrobkov v komunikačných médiách pre maloobchod; reklamné plagátovanie; prenájom reklamných plôch; prenájom reklamných materiálov; rozhlasová reklama; televízna reklama; tvorba reklamných filmov; vyhľadávanie informácií v počítačových súboroch pre tretie osoby; obchodné informácie a rady spotrebiteľom pri výbere tovarov a služieb; odborné obchodné alebo podnikateľské poradenstvo; správa počítačových súborov; administratívne spracovanie obchodných objednávok; zbieranie údajov do počítačových databáz; zoradovanie údajov v počítačových databázach; obchodné alebo podnikateľské informácie; aranžovanie výkladov; prenájom predajných stánkov; poradenstvo pri organizovaní obchodnej činnosti.

39 - Služby cestovných kancelárií; cestovné rezervačné služby; cestovné konzultácie; poskytovanie cestovných informácií; rezervácie cestovných lístkov; služby cestovných sprievodcov; poskytovanie informácií o cestovnej trase; vybavovanie cestovných dokladov a víz na cesty do zahraničia; poskytovanie turistických cestovných informácií prostredníctvom internetu; plánovanie cestovných trás; organizovanie turistickej dopravy; rezervácie zájazdov; organizovanie turistických plavieb; turistické prehliadky (doprava); preprava cestujúcich; rezervácie miesteniek na cestovanie; rezervácie dopravy; osobná doprava; autobusová doprava; automobilová preprava; letecká doprava; lodná doprava; lodná trajektová doprava; sprostredkovanie námornej dopravy; sprostredkovanie prenájmu lodí; prenájom dopravných prostriedkov; prenájom vzdušných dopravných prostriedkov; informácie o doprave; informácie o cestovných poriadkoch; informácie o možnostiach prepravy; doručovanie novín, časopisov a katalógov; doručovacie služby (správy alebo tovar); nosenie batožín; prenájom garáží; záchranné služby v doprave; doprava, preprava; balenie a skladovanie tovarov.

40 - Šitie; krajčírstvo; poskytovanie informácií v oblasti krajčírstva; 3D tlačiarenské služby; apretovanie textílií; bielenie tkanín; fotosadzbá; fototlač; farbenie obuvi; farbenie textílií; farbenie tkanín; farbenie kože; knihárstvo; laminovanie; ofsetová tlač; odlievanie kovov; pílenie; pokovovanie; opracovávanie dreva; osviežovanie vzduchu; rámovanie obrazov; recyklácia odpadu; sedlárska výroba; tlač, tlačenie; tlačenie vzorov; súkanie; úprava textílií; vodovzdorná úprava textilu; pečenie chleba na objednávku; vyšívanie; zostavovanie tovarov na objednávku (pre tretie osoby); prenájom generátorov; prenájom klimatizačných zariadení; prenájom pletacích strojov; prenájom vykurovacích zariadení; obrusovanie.

41 - Koučovanie (školenie); školenia; vzdelávanie; vzdelávacie služby pre dospelých v oblasti financií; vyučovanie; individuálne vyučovanie; školské služby (vzdelávanie); odborné preškolenie; organizovanie a vedenie vzdelávacích fór s osobnou účasťou; organizovanie a vedenie konferencií; organizovanie a vedenie kongresov; organizovanie a vedenie kolokvií; organizovanie a vedenie seminárov; organizovanie a vedenie sympózií; vydávanie kníh; online poskytovanie elektronických publikácií (bez možnosti kopírovania); online vydávanie elektronických kníh a časopisov; elektronická edičná činnosť v malom (DTP služby); korešpondenčné vzdelávacie kurzy; písanie textov (okrem reklamných); zalamovanie textov (nie na reklamné účely); praktický výcvik (ukážky); informácie o výchove a vzdelávaní; skúšanie, preskúšavanie (pedagogická činnosť); poradenstvo pri voľbe povolania (v oblasti výchovy a vzdelávania); prekladateľské služby; tlmočnicke služby; požičiavanie audionahrávok; požičiavanie audioprístrojov; organizovanie predstavení (manažérske služby); telesná výchova; zábava; športová a kultúrna činnosť;

organizovanie kultúrnych alebo vzdelávacích výstav; organizovanie vedomostných alebo zábavných súťaží.

42 - Návrhárske služby; módné návrhárstvo; návrh počítačových systémov; technické navrhovanie; navrhovanie módnych doplnkov; tvorba softvéru; počítačové programovanie; inštalácie počítačového softvéru; aktualizovanie počítačového softvéru; požičiavanie počítačového softvéru; údržba počítačového softvéru; analýzy počítačových systémov; obnovovanie počítačových databáz; zhotovovanie kópií počítačových programov; uchovávanie elektronických údajov; prevod údajov alebo dokumentov z fyzických médií na elektronické médiá; prevod (konverzia) počítačových programov alebo údajov (nie fyzický); poradenstvo v oblasti počítačových programov; ochrana počítačov proti počítačovým vírusom; zálohovanie údajov mimo pracoviska; poskytovanie počítačových technológií prostredníctvom internetu (cloud computing); poskytovanie softvéru prostredníctvom internetu (SaaS); diaľkové monitorovanie počítačových systémov; poradenstvo v oblasti informačných technológií; poradenstvo v oblasti počítačových technológií; externé poskytovanie služieb v oblasti informačných technológií; požičiavanie počítačov; poradenstvo v oblasti návrhu a vývoja počítačového hardvéru; tvorba a udržiavanie webových stránok (pre tretie osoby); hostovanie na počítačových stránkach (webových stránkach); prenájom webových serverov; prenájom počítačových serverov (serverhosting); poskytovanie internetových vyhľadávačov; digitalizácia dokumentov (skenovanie); poskytovanie informácií o počítačových technológiách a programovaní prostredníctvom webových stránok; poradenstvo v oblasti telekomunikačných technológií.

#### (540) ZAJO

(550) slovná

(732) Králik Juraj, Ulica Alexandra Alagovicha 3009/13, 924 01 Galanta 1, SK;

(740) Ing. Róbert Porubčan EDING, Ivanka pri Dunaji, SK; Dátum začatia plynutia obdobia rozhodného pre používanie ochrannej známky: 11.7.2022

#### (111) 257939

(151) 11.7.2022

(180) 15.10.2031

(210) 2651-2021

(220) 15.10.2021

(442) 20.12.2021

(511) 5, 11, 18, 20, 22, 24, 25, 30, 32, 35, 39, 40, NCL (11) 41, 42

(511) 5 - Výživové doplnky; farmaceutické prípravky; lieky pre veterinárnu medicínu; bielkovinové výživové doplnky; algináty na farmaceutické použitie; analgetiká; anestetiká; antibiotiká; antibakteriálne mydlá; balzamy na lekárske použitie; bielkovinové potraviny na lekárske použitie; cukor na lekárske použitie; digestíva na farmaceutické použitie; diétne látky na lekárske použitie; diétne nápoje na lekárske použitie; diétne potraviny na lekárske použitie; enzýmy na lekárske použitie; liečivé čaje; liečivé rastliny;

liekové kapsuly; lieky pre humánnu medicínu; mentol na farmaceutické použitie; minerálne vody na lekárske použitie; minerálne výživové doplnky; mliečny tuk; potraviny pre dojčatá; potravinové alebo krmivové prípravky so stopovými prvkami; prípravky z aloy pravej na farmaceutické použitie; proteínové výživové doplnky pre zvieratá; proteínové výživové doplnky; rastlinné výťažky na farmaceutické použitie; tabletky na chudnutie; vitamínové prípravky; zverolekárske prípravky; dezodoranty na textilie; dezodoranty obuvi; insekticídy; herbicídy; fungicídy; biocídy; rodenticídy; repelenty na odpudzovanie hmyzu; protiparazitické obojky pre zvieratá; prípravky na umývanie zvierat (insekticídy); prípravky na ničenie škodcov; konope na lekárske použitie.

11 - Variče; bojler (nie časti strojov); elektrické bojler; elektrické ohrievače vody; elektrické sporáky; elektrické vyhrievacie vlákna; horáky; prietokové ohrievače vody; kachle; kachle a pece na drevo; parné kotly, nie časti strojov; domové kozuby; flambovacie pištole; liehové horáky, kahany; plynové tepelné generátory; plynové horáky; plynové bojler; pece na opätovné ohrievanie; ohrievacie zariadenia na plynne palivá; ohrievače vody; ponorné ohrievače; prístroje na ohrievanie vzduchu; rošty do pecí; solárne pece; solárne ohrievače vody; saunovacie zariadenia; spaľovacie pece; špirály (časti vyhrievacích zariadení); tepelné čerpadlá; tepelné akumulátory; výmenníky tepla (nie časti strojov); teplovzdušné zariadenia; vykurovacie kotly; vyhrievacie platne (variče); vykurovacie články (vyhrievacie telesá); vykurovacie telesá na kúrenie tuhými, tekutými alebo plynými palivami; zariadenia na chladenie vody; elektrické ohrievače dojčenských fliaš; barbecue grily; automatické zariadenia na výrobu kávy; automatické stroje na pečenie chleba do domácnosti; chladiace automaty na nápoje; chladiace vitríny na potraviny; domáce elektrické grily; kuchynské digestory; chladničky na nápoje do vozidiel; elektrické filtračné alebo extrakčné kávovary; elektrické grily; sendvičovače; elektrické hrnce pre domácnosť; elektrické kanvice; elektrické grilovacie platne; elektrické ohrievače jedál; elektrické nádoby na pečenie; elektrické parné hrnce; elektrické zariadenia na praženie kávy; elektrické prístroje na opekanie panini; elektrické prístroje na výrobu jogurtov; elektrické variče ryže; elektrické vykurovacie telesá; elektrické woky; hriankovače; stolné variče; indukčné variče; elektrické kávové filtre; komerčné rúry na pečenie; konvekčné rúry; kanvice na filtrovanie vody; rúry na pečenie; elektrické samovary; ražne; pražiacie stroje; plynové grily; plynové rúry na pečenie; plynové sporáky; grily s otočnými ražňami; pece na pizzu; pece a piecky okrem laboratórnych; ohrievacie a chladiace zariadenia na distribúciu teplých a studených nápojov; elektrické mrazničky na zmrzlinu; multifunkčné hrnce; mikrovlnné rúry; lávové kamene na grilovanie; kuchynské sporáky; sterilizátory mlieka; stolné rúry; stroje na pečenie chleba; stroje na prípravu zmrzliny; teplovzdušné fritézy; ohrievače nápojov s USB napájaním; výhrevné platne; zariadenia na pečenie

chleba; zariadenie na otáčanie ražňom; zariadenia na vykurovanie; naparovače odevov; sušičky vzduchu; prístroje na sušenie; chladiace boxy; chladiace stroje; chladiarne; chladničky; mraziace boxy; zariadenia na chladenie nápojov; stroje a zariadenia na výrobu ľadu; prenosné chladničky; zapaľovače grilov; zapaľovače plynu pre domácnosť; bezdotykové sušiče rúk; elektrické aj neelektrické ohrievače nôh; elektrické ohrievacie podušky nie na lekárske použitie; elektrické posteľné ohrievače; elektrické vyhrievacie prikrývky (nie na lekárske použitie); elektrické stolné ventilátory; elektricky vyhrievané detské vaky (fusaky); elektricky vyhrievané odevy; elektricky vyhrievané ponožky; ohrievače rúk s USB napájaním; ohrievacie nádoby; ohrievadlá postelí; vreckové ohrievače; vyhrievacie fľaše (termofory); sušiče na vlasy; filtre do klimatizácií; filtre na pitnú vodu; prístroje na filtrovanie pitnej vody; zariadenia na filtrovanie vzduchu; regulačné a bezpečnostné zariadenia na prístroje na vodu; elektrické kozuby; soláriá (prístroje); UV (ultrafialové) lampy, nie lekárske; prenosné variče; elektrické vreckové baterky; plynové lampy; kempingové lampy na svietenie; prístroje a zariadenia na osvetľovanie, vykurovanie, chladenie, prípravu jedál, vetranie, rozvod vody a sanitárne zariadenia.

18 - Cestovné kufre; cestovné tašky; kufre; taštičky nosené na opasku (ľadvinky); plecniaky; plážové tašky; plecniaky pre horolezcov; šatky na nosenie dojčiat; športové plecniaky; športové tašky; športové vaky; turistické plecniaky; viacúčelové tašky; plecniaky na pešiu turistiku; zápästné peňaženky; aktovky (kožená galantéria); cestovné kolieskové kufre; cestovné obaly na odevy; detské turistické nosiče; kabelky; kozmetické kufríky bez kozmetických potrieb; kozmetické taštičky (prázdne); kufríky; letecké tašky; látkové nákupné tašky; nákupné tašky; náprsné tašky; obaly na hudobné nástroje; obaly alebo puzdrá na kľúče; peňaženky; plstené vrecká; príručné vaky a tašky (batožina); puzdrá na vizitky; randsels (japonské školské tašky); rúčky na kufre; rukoväte na nákupné tašky; sieťovky na nakupovanie; školské tašky (aktovky); tašky na športové odevy; uchá (na tašky); vrecká na líčidlá, kľúče a iné osobné predmety; dáždnyky; kostry dáždnykov; obaly na dáždnyky; slnečníky; terasové slnečníky; tyče na dáždnyky; rebrá dáždnykov a slnečníkov; alpinistické palice; turistické palice; vychádzkové palice so sedadlom; rukoväte vychádzkových palíc; brodiace palice; koža (surovina alebo polotovar); imitácie kože; kožené popruhy; kožené ozdoby na nábytok; koženka; moleskin (imitácia kože); popruhy na vedenie detí; surové kože; obojky pre zvieratá chované v domácnosti; ohlávky; opraty; náhubky; oblečenie pre zvieratá chované v domácnosti; chlebníky; biče; kabátiky pre psov; kabátiky pre mačky; klapky na oči (konský postroj); koža na postroje; postroje; pokrývky (oblečenie) pre zvieratá; sedlárske výrobky; uzdy (konský postroj); strmene; vychádzkové palice; kožené ventily, chlopne; lodné kufre; poľovnícke tašky (torby); remienky na korčule; tašky na nosenie detí; kožené alebo kožou potiahnuté škatule; kožené šnúry; kožené kľúčenky

(prívesky); kožušínové pokrývky; kožené náramenné pásky; kožené remene (sedlárske výrobky); remienky (časti konského postroja); kožené vrecká na balenie.

20 - Nábytok; lavičky (nábytok); exteriérový nábytok; záhradný nábytok; nekovové stanové tyče; nekovové stanové kolíky; matrace; nafukovacie matrace (nie na lekárske účely); kempingové matrace; nafukovacie matrace na kempovanie; kempingový nábytok; podložky na matrace; podložky pod nohy; dojčenské prebaľovacie podložky; podložky na spanie (podušky alebo matrace); stojany na oblečenie; posteľ; rámy postelí; posteľové zábrany; posteľné pružiny; prenosné posteľ; posteľ pre psov; posteľ pre mačky; drevené kostry postelí; lôžkoviny okrem posteľnej bielizne; lôžka pre domáce zvieratá; hydrostatické lôžka, nie na lekárske použitie; vankúše; vankúše na oporu krku; podušky; busty z dreva, vosku, sadry alebo plastov; drevené modely zvierat (ozdoby); drevené, voskové, sadrové alebo plastové umelecké predmety; dekoratívne zvonkohry; voskové figúrky; sochy z dreva, vosku, sadry alebo plastov; nekovové nádoby na skladovanie alebo prepravu tovarov; plastové nádoby (obaly); kapsuly (nekovové nádoby); drevené veká na priemyselné obalové nádoby; drevené uzávery na priemyselné obalové nádoby; nekovové fľaškové uzávery; tesniace uzávery okrem kovových; zátky okrem sklenených, kovových a gumových; prepravky na fľaše; nekovové debny; skrinky na mäso; nekovové kuchynské skrinky; zámky na batožinu; dekoračné nástenky; drevené alebo plastové pútače; zobrazovacie tabule; stojany na časopisy; reklamné nafukovacie predmety; prenosné podložky na spanie; rozkladacie ležadlá; kempingové ležadlá; podhlavníky; ležadlá nie na lekárske účely.

22 - Stany; stanové laná; plátenné striešky ku stanom; stany (plátenné striešky) ku karavanom; stany (plátenné striešky) k vozidlám; kempingové karimatky; nepremokavé spacie vaky do exteriéru (namiesto stanu); vrecia na skladovanie; textilné vrecká na balenie; látkové tašky a vrecia na skladovanie (okrem batožiny alebo cestovných tašiek a vriec); látkové darčekové tašky; baliace materiály (výplňové, tlmiace), nie gumové, plastové, papierové alebo lepenkové; česaná vlna; juta; kokosové vlákna; ľan (surovina); laná; laná na balenie; laná na vlečenie vozidiel; motúzy; maskovacie siete; maskovacie plachty; motúzy na balenie; ovčia vlna; plachty (lodné); pásky (nekovové) na manipuláciu s nákladmi; popruhy (nekovové) na manipuláciu s nákladmi; povrazy na siete; siete; rúno; sieťky; slama (čalúnický materiál); textilie zo surových vlákien; textilné vlákna; vlna (surovina alebo polotovar); surová bavlna; vozové plachty; vypchávkové materiály, nie gumové, plastové, papierové alebo lepenkové; vrecia na prepravu a uchovávanie sypkých tovarov; zámotky priadky morušovej; textilné ochranné striešky, markízy; povrazové rebríky; nepremokavé plachty (nie na vozidlá).

24 - Spacie vaky; dojčenské spacie vaky; spacie vaky na kempovanie; vložky do spacích vakov; bivačovacie vrecia (bez koštruktie); bivačovacie vrecia (poťahy

na spacie vaky); ochranné siete proti komárom (moskytiéry); sieťovina; insekticídmi napustené siete proti komárom; siete na ochranu proti hmyzu; bavlnené plátno; barchet (textílie); čalúnické textílie; damask (tkaniny); cestovné deky; deky pre zvieratá chované v domácnosti; dojčenské zavinovačky; elastické textílie; gáza (textílie); hodvábné textílie; konopné tkaniny; ľanové textílie; kúpeľňové textílie (okrem oblečenia); netkané textílie; nažehľovacie textílie; obliečky na matrace; obliečky na vankúše; obrusy (okrem papierových); moleskin (textílie); páperové prikrývky, periny; piknikové deky; plastové materiály (náhradky textílií); plachty; plst; pleteniny (textílie); posteľná bielizeň; posteľné pokrývky; prikrývky; textílie na bielizeň; textílie na obuv; textilné alebo plastové stolové vlnajky; textilné alebo plastové vlnajčky; textilné alebo plastové zástavy; textilné alebo plastové závesy; textílie pre odevný priemysel; textilné materiály; textilné podšívky; textilné podšívky do topánok; textilné prestieranie na stolovanie; textilné uteráky; textilné vreckovky; tkaniny; tyl; vlnené textílie; utierky na riad; záclonovina; zamat; závesy na dvere; posteľné baldachýny.

25 - Odevy; obuv; pokrývky hlavy; oblečenie na športovanie (okrem golfových rukavíc); obuv na športovanie so zvýšenou podošvou; pokrývky hlavy na športovanie (okrem prilb); športové tričká, dresy; športové tričká absorbujúce vlhkosť; športové nohavice absorbujúce vlhkosť; športové podprsenky absorbujúce vlhkosť; čiapky na športovanie; bundy na športovanie; košele na športovanie; ponožky na športovanie; cyklistické topánky; cyklistické odevy; cyklistické nohavice; cyklistické šortky; cyklistické tričká; cyklistické čiapky; turistická obuv; obuv na vysokohorskú turistiku; horolezecká obuv; bundy; zimné bundy; lyžiarske bundy; bundy v safari štýle; mikiny s kapucňou; mikiny; tričká; bežecké tielka a tričká; športové tielka; tielka (spodná bielizeň); konfekcia (odevy); šaty; šatové sukne; kostýmy, obleky; saká; zvrchníky; kabáty; parky (teplé krátke kabáty s kapucňou); peleríny; pončá; sukne; nohavicové sukne; nohavice; šerpy; kravaty; košele; košele s krátkym rukávom; oblečenie; vrchné ošatenie; gamaše (doplnky obuvi); legíny; legínsy; telocvičné úbory; plážové oblečenie; plavky; spodná bielizeň; podprsenky; kombiné (spodná bielizeň); spodničky; body (spodná bielizeň); podväzky; pánska spodná bielizeň (trenírky, boxerky); pyžamá; dámske nohavičky; detské nohavičky (bielizeň); živôtky, korzety (spodná bielizeň); župany; svetre; pulóvre; pleteniny (oblečenie); oblečenie pre bábätká; topánky; vysoká obuv; šnurovacie topánky; obuv na športovanie; gymnastické cvičky; papuče; sandále; dreváky; plážová obuv; plátenná obuv; kovové časti na obuv; pančuchy; pančuškové nohavice; ponožky; opasky (časti odevov); opasky na doklady a peniaze (časti odevov); kožušiny (oblečenie); čelenky (oblečenie); čiapky; šiltý (pokrývky hlavy); priliehavé čiapky; bejzbalové čiapky so šiltom; chrániče uší proti chladu (pokrývky hlavy); klobúky; kožené odevy; odevy z imitácií kože; oblečenie

pre motoristov; nepremokavé odevy; kombinézy (oblečenie); šatky na krk; šály uviazané pod krkom; kožuštinové štóly; vrecká na odevy; rukavice; rukávniky; lyžiarske rukavice; palčiaky; turistické oblečenie; nepremokavé oblečenie; spodná bielizeň pohlcujúca pot; protišmykové pomôcky na obuv; pánska spodná bielizeň (slipy); sprchovacie čiapky; uniformy; vesty; kapucne (časti odevov); goliere (časti odevov); obuv na kúpanie; kúpacie plášte; potné vložky; šály; šatky.

30 - Cereálne tyčinky; obilninové chuťovky; raňajkové cereálie; cereálne tyčinky s vysokým obsahom proteínov; obilninové energetické tyčinky; aníz (semená); arašidové cukrovinky; čaj; čajové nápoje; bezlepkový chlieb; cestá na jedlá; chlieb; chuťové prísady; čierne korenie; čokoláda; cukor; croissanty; crèmes brulées; čokoládové nápoje; čokoládové nátierky; droždie; cukrovinky; horčica; hotdogy (teplé párky v rožku); jarné závitky (ázijské predjedlo); jedlá z rezancov; instantná ryža; instantná kukuričná kaša (s vodou alebo s mliekom); kakao; kakaové nápoje; jemné pečivárske výrobky; kečup; keksy; káva; kávové náhradky; kávové nápoje; korenie; koreniny; kuchynská soľ; kukuričné placky (tortilly); kurkuma (potravina); kuskus; kvások; ľadový čaj; ľad (prírodný alebo umelý); majonézy; marinády; marcipán; med; melasa; mäťové cukríky; mäsové šťavy; makaróny; múka; müsli; ocot; oblátky; nugát; mleté orechy; mliečne čokoládové nápoje; mliečne kávové nápoje; mliečne kakaové nápoje; ovocné cukrovinky; ovsené vločky; palacinky; orechy v čokoláde; pizza; pečivo (rožky); prípravky z obilnín; potravinárske príchute okrem esenciálnych olejov; žuvačky; zmrzliny; zákusky, koláče; torty; tapioka; sušienky; tacos (mexické jedlo); suši; sucháre; špagety; strúhanka; slané pečivo (krekery); sendviče; škrob (potravina); škoric (korenina); slad (potravina); ryža; quiches (slaný koláč); pudinky; ravioly; rezance; sójová omáčka; soľ na konzervovanie potravín; syrové sendviče (cheeseburgers); vanilín (vanilková náhradka); včelia kašička; zahusťovacie prípravky na varenie.

32 - Nealkoholické nápoje; nápoje pre športovcov; proteínové nápoje pre športovcov; nápoje pre športovcov s obsahom elektrolytov; energetické nápoje; minerálne vody (nápoje); vody (nápoje); stolové vody; fľašková pitná voda; sirupy a iné nealkoholické prípravky na výrobu nápojov; prípravky na výrobu sýtenej vody; nealkoholické nápoje s čajovou príchuťou; nealkoholické koktaily; nealkoholické aperitívy; ochutené vody (nápoje); nealkoholické ovocné nápoje; limonády; sóda; sódová voda (sifón); sýtené vody; lítiová voda; izotonické nápoje; ryžové nápoje, nie náhradky mlieka; sójové nápoje, nie náhradky mlieka; nealkoholické ovocné výťažky; ovocné nápoje a ovocné džúsy; sirupy na výrobu nápojov; sladové pivo; pivná mladinka; nealkoholické pivo; chmeľové výťažky na výrobu piva; sladina (výluh sladu); d'umbierové pivo (zázvorové); kvas (nealkoholický nápoj); pivové koktaily; príchute na výrobu nealkoholických nápojov; ovocné nektáre; mixované ovocné alebo zeleninové nápoje; mušty;

šerbety (nápoje); ovocné džúsy; zeleninové džúsy (nápoje); sladový sirup na výrobu nápojov; pivo.

35 - Maloobchodné a veľkoobchodné služby s tovarmi uvedenými v triedach 5, 11, 18, 20, 22, 24, 25, 30 a 32 tohto zoznamu; maloobchodné a veľkoobchodné služby s výživovými doplnkami, s insekticídmi, s prípravkami na ničenie škodcov, s varičmi, s kuchynským riadom, s nádobami na potraviny, s horolezeckým výstrojom, s vychádzkovými palicami, s batohmi, s kuframi, s galantériou, s matracmi, s nábytkom, so stanovými kolíkmi, so stanmi, s karimatkami, s potrebami na stanovanie a kempovanie, s textíliami, s posteľnou bielizňou, s moskytiérmi, s odevmi, s obuvou, s textilnými doplnkami, so športovými potrebami, s potrebami pre turistiku a horolezectvo, so zariadeniami a potrebami na kemping, s pláštenkami, s pokrývkami hlavy, s cereálnymi tyčinkami a s nápojmi; maloobchodné a veľkoobchodné služby s tovarmi uvedenými v triedach 5, 11, 18, 20, 22, 24, 25, 30 a 32 tohto zoznamu prostredníctvom internetu; maloobchodné a veľkoobchodné služby s výživovými doplnkami, s insekticídmi, s prípravkami na ničenie škodcov, s varičmi, s kuchynským riadom, s nádobami na potraviny, s horolezeckým vybavením, s vychádzkovými palicami, s batohmi, s kuframi, s galantériou, s matracmi, s nábytkom, so stanovými kolíkmi, so stanmi, s karimatkami, s potrebami na stanovanie a kempovanie, s textíliami, s posteľnou bielizňou, s moskytiérmi, s odevmi, s obuvou, s textilnými doplnkami, so športovými potrebami, s potrebami pre turistiku a horolezectvo, so zariadeniami a potrebami pre kemping, s pláštenkami, s pokrývkami hlavy, s cereálnymi tyčinkami a s nápojmi poskytované prostredníctvom internetu; kancelárie zaoberajúce sa dovozom a vývozom; analýzy nákladov; obchodné odhady; služby porovnávania cien; obchodná správa licencií výrobkov a služieb pre tretie osoby; zásobovacie služby pre tretie osoby (nákup tovarov a služieb pre iné podniky); podpora predaja pre tretie osoby; rozširovanie reklamných materiálov zákazníkom (letáky, prospekty, tlačoviny, vzorky); vzťahy s verejnosťou (public relations); reklama; rozširovanie reklamných oznamov; online reklama na počítačovej komunikačnej sieti; prenájom reklamného času v komunikačných médiách; grafická úprava tlačovín na reklamné účely; vydávanie reklamných textov; nábor zamestnancov; zásielkové reklamné služby; marketing; obchodný alebo podnikateľský prieskum; predvádzanie tovaru; predvádzanie (služby modeliek) na reklamné účely a podporu predaja; organizovanie módných prehliadok na podporu predaja; organizovanie obchodných alebo reklamných výstav; organizovanie obchodných alebo reklamných veľtrhov; prezentácia výrobkov v komunikačných médiách pre maloobchod; reklamné plagátovanie; prenájom reklamných plôch; prenájom reklamných materiálov; rozhlasová reklama; televízna reklama; tvorba reklamných filmov; vyhľadávanie informácií v počítačových súboroch pre tretie osoby; obchodné informácie a rady

spotrebiteľom pri výbere tovarov a služieb; odborné obchodné alebo podnikateľské poradenstvo; správa počítačových súborov; administratívne spracovanie obchodných objednávok; zbieranie údajov do počítačových databáz; zoraďovanie údajov v počítačových databázach; obchodné alebo podnikateľské informácie; aranžovanie výkladov; prenájom predajných stánkov; poradenstvo pri organizovaní obchodnej činnosti.

39 - Služby cestovných kancelárií; cestovné rezervačné služby; cestovné konzultácie; poskytovanie cestovných informácií; rezervácie cestovných lístkov; služby cestovných sprievodcov; poskytovanie informácií o cestovnej trase; vybavovanie cestovných dokladov a víz na cesty do zahraničia; poskytovanie turistických cestovných informácií prostredníctvom internetu; plánovanie cestovných trás; organizovanie turistickej dopravy; rezervácie zájazdov; organizovanie turistických plavieb; turistické prehliadky (doprava); preprava cestujúcich; rezervácie miesteniek na cestovanie; rezervácie dopravy; osobná doprava; autobusová doprava; automobilová preprava; letecká doprava; lodná doprava; lodná trajektová doprava; sprostredkovanie námornej dopravy; sprostredkovanie prenájomu lodí; prenájom dopravných prostriedkov; prenájom vzdušných dopravných prostriedkov; informácie o doprave; informácie o cestovných poriadkoch; informácie o možnostiach prepravy; doručovanie novín, časopisov a katalógov; doručovacie služby (správy alebo tovar); nosenie batožín; prenájom garáží; záchranné služby v doprave; doprava, preprava; balenie a skladovanie tovarov.

40 - Šitie; krajčírstvo; poskytovanie informácií v oblasti krajčírstva; 3D tlačiarenské služby; apretovanie textílií; bielenie tkanín; fotosadzbá; fototlač; farbenie obuvi; farbenie textílií; farbenie tkanín; farbenie kože; knihárstvo; laminovanie; ofsetová tlač; odlievanie kovov; pílenie; pokovovanie; opracovávanie dreva; osviežovanie vzduchu; rámovanie obrazov; recyklácia odpadu; sedlárska výroba; tlač, tlačenie; tlačenie vzorov; súkanie; úprava textílií; vodovzdorná úprava textilu; pečenie chleba na objednávku; vyšívanie; zostavovanie tovarov na objednávku (pre tretie osoby); prenájom generátorov; prenájom klimatizačných zariadení; prenájom pletacích strojov; prenájom vykurovacích zariadení; obrusovanie.

41 - Koučovanie (školenie); školenia; vzdelávanie; vzdelávacie služby pre dospelých v oblasti financií; vyučovanie; individuálne vyučovanie; školské služby (vzdelávanie); odborné preškoľovanie; organizovanie a vedenie vzdelávacích fór s osobnou účasťou; organizovanie a vedenie konferencií; organizovanie a vedenie kongresov; organizovanie a vedenie kolokvií; organizovanie a vedenie seminárov; organizovanie a vedenie sympózií; vydávanie kníh; online poskytovanie elektronických publikácií (bez možnosti kopírovania); online vydávanie elektronických kníh a časopisov; elektronická edičná činnosť v malom (DTP služby); korešpondenčné vzdelávacie kurzy; písanie textov (okrem reklamných); zalamovanie

textov (nie na reklamné účely); praktický výcvik (ukážky); informácie o výchove a vzdelávaní; skúšanie, preskúšavanie (pedagogická činnosť); poradenstvo pri voľbe povolania (v oblasti výchovy a vzdelávania); prekladateľské služby; tlmočnicke služby; požičiavanie audionahrávok; požičiavanie audioprístrojov; organizovanie predstavení (manažérske služby); telesná výchova; zábava; športová a kultúrna činnosť; organizovanie kultúrnych alebo vzdelávacích výstav; organizovanie vedomostných alebo zábavných súťaží.

42 - Návrhárske služby; módné návrhárstvo; návrh počítačových systémov; technické navrhovanie; navrhovanie módnych doplnkov; tvorba softvéru; počítačové programovanie; inštalácie počítačového softvéru; aktualizovanie počítačového softvéru; požičiavanie počítačového softvéru; údržba počítačového softvéru; analýzy počítačových systémov; obnovovanie počítačových databáz; zhotovovanie kópií počítačových programov; uchovávanie elektronických údajov; prevod údajov alebo dokumentov z fyzických médií na elektronické médiá; prevod (konverzia) počítačových programov alebo údajov (nie fyzický); poradenstvo v oblasti počítačových programov; ochrana počítačov proti počítačovým vírusom; zálohovanie údajov mimo pracoviska; poskytovanie počítačových technológií prostredníctvom internetu (cloud computing); poskytovanie softvéru prostredníctvom internetu (SaaS); diaľkové monitorovanie počítačových systémov; poradenstvo v oblasti informačných technológií; poradenstvo v oblasti počítačových technológií; externé poskytovanie služieb v oblasti informačných technológií; požičiavanie počítačov; poradenstvo v oblasti návrhu a vývoja počítačového hardvéru; tvorba a udržiavanie webových stránok (pre tretie osoby); hostovanie na počítačových stránkach (webových stránkach); prenájom webových serverov; prenájom počítačových serverov (serverhosting); poskytovanie internetových vyhľadávačov; digitalizácia dokumentov (skenovanie); poskytovanie informácií o počítačových technológiách a programovaní prostredníctvom webových stránok; poradenstvo v oblasti telekomunikačných technológií.

(540)



(550) obrazová  
(732) Králik Juraj, Ulica Alexandra Alagovicha 3009/13,  
924 01 Galanta 1, SK;  
(740) Ing. Róbert Porubčan EDING, Ivanka pri Dunaji, SK;  
Dátum začatia plynutia obdobia rozhodného pre  
používanie ochrannej známky: 11.7.2022

---

## ND3M

## Obnovené ochranné známky

(210)	(111)	(210)	(111)	(210)	(111)	(210)	(111)
46400	161175	1780-2002	204603	2992-2002	204777	1021-2012	233786
65773	178455	1791-2002	209272	3062-2002	204807	1127-2012	233923
67963	176611	1792-2002	204609	3063-2002	204808	1134-2012	234040
69163	175456	1793-2002	209273	30-2003	206148	1169-2012	233933
69204	175201	1794-2002	204704	97-2003	204522	1170-2012	233934
69205	175202	1834-2002	204188	1088-2003	206339	1194-2012	233937
69271	174049	1913-2002	204334	5397-2005	209274	1195-2012	233938
69282	173435	1945-2002	204272	5398-2005	209275	1293-2012	234347
69283	173434	2000-2002	203991	5399-2005	209276	1494-2012	234503
69453	178724	2001-2002	217074	5400-2005	209277	1609-2012	234694
69705	176989	2067-2002	208694	5401-2005	209278	1610-2012	234891
69873	175506	2114-2002	204110	5402-2005	209269	1960-2012	235394
69911	174222	2138-2002	204112	5403-2005	209270	5170-2012	233270
70418	175420	2160-2002	204640	5404-2005	209271	5171-2012	233366
70510	176224	2161-2002	204378	5845-2011	232810	5369-2012	234984
70600	178277	2245-2002	204435	5846-2011	232811	5382-2012	234479
70677	175329	2246-2002	204436	350-2012	233161	5459-2012	233977
70856	173582	2284-2002	205212	746-2012	233662	5463-2012	234791
70857	174883	2285-2002	204725	849-2012	237917	5584-2012	237545
70892	174916	2437-2002	204912	875-2012	233585	5715-2012	236086
70954	174570	2609-2002	204765	893-2012	234139	5716-2012	234464
71443	174515	2679-2002	204469	901-2012	233758	5717-2012	234465
73418	171956	2776-2002	204506	971-2012	233776	5718-2012	234466
73419	171957	2897-2002	205063	973-2012	233777	5719-2012	234467
815-93	186550	2898-2002	204955	994-2012	233903	5092-2013	236172
1606-2002	203628						

**(111) 161175**

(151) 15.12.1972

(156) 17.8.2022

(180) 17.8.2032

(210) 46400

(220) 17.8.1972

**(511) 7** NCL (7)

(511) 7 - Žacie strojčky na trávu.

**(540) FLYMO**

(550) slovná

(732) Husqvarna AB (publ), 561 82 Huskvarna, Švédsko, SE;

(740) JUDr. Eva Bušová, advokátka, Bratislava-Staré Mesto, SK;

**(111) 171956**

(151) 24.5.1993

(156) 30.11.2022

(180) 30.11.2032

(210) 73418

(220) 30.11.1992

(450) 11.8.1993

**(510) 1, 4, 5, 13, 20, 22** NCL (7)

(510) Chemické výrobky na priemyselné a vedecké účely, poľnohospodárstvo, záhradníctvo a lesníctvo; priemyselné hnojivá; látky do mazacích olejov; prostriedky na ničenie rastlinných a živočíšnych škodcov, fungicídy, herbicídy; výbušniny; výrobky

z plastických hmôt; surové textilné vlákna syntetické a prírodné.

**(540) ISTROCHEM**

(550) slovná

(732) Duslo, a.s., Administratívna budova, ev. č. 1236, Šaľa, SK;

(740) Magdaléna Bachratá, Zálesie, SK;

**(111) 171957**

(151) 24.5.1993

(156) 30.11.2022

(180) 30.11.2032

(210) 73419

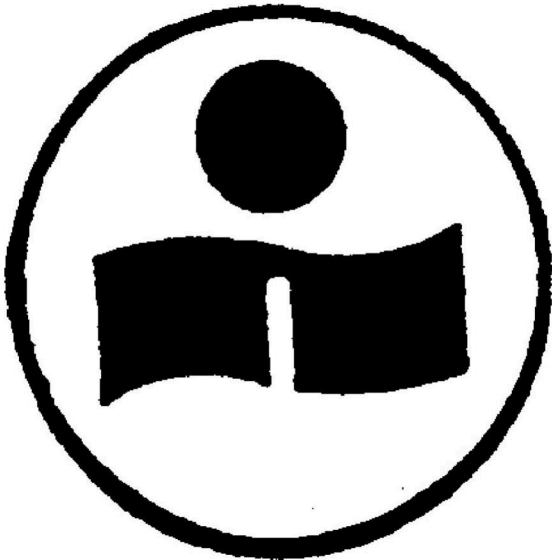
(220) 30.11.1992

(450) 11.8.1993

**(510) 1, 4, 5, 13, 20, 22** NCL (7)

(510) Chemické výrobky na priemyselné a vedecké účely, poľnohospodárstvo, záhradníctvo a lesníctvo; priemyselné hnojivá; látky do mazacích olejov; prostriedky na ničenie rastlinných a živočíšnych škodcov, fungicídy, herbicídy; výbušniny; výrobky z plastických hmôt; surové textilné vlákna syntetické a prírodné.



**(540)**

- (550) obrazová  
 (732) Duslo, a.s., Administratívna budova, ev. č. 1236, Šaľa, SK;  
 (740) Magdaléna Bachratá, Zálesie, SK;

**(111) 173434**

- (151) 19.1.1995  
 (156) 12.6.2022  
 (180) 12.6.2032  
 (210) 69283  
 (220) 12.6.1992  
 (450) 12.4.1995

**(511) 1** NCL (7)

- (511) 1 - Uhoľná čerň na rôzne priemyselné účely, hlavne na použitie v metalurgii, na výrobu kovových zliatin, na spájanie s kaučukom, plastickou hmotou, farbivom a farbami, na izolovanie vysokotepeľných pecí a na iné medzné použitie vyžadujúce uhlík najvyššej čistoty.

**(540) CANCARB**

- (550) slovná  
 (732) Cancarb Limited, 1701 Brier Park Crescent N. W., Medicine Hat, Alberta, CA;  
 (740) MAJLINGOVÁ & PARTNERS, s. r. o., Bratislava, SK;

**(111) 173435**

- (151) 19.1.1995  
 (156) 12.6.2022  
 (180) 12.6.2032  
 (210) 69282  
 (220) 12.6.1992  
 (450) 12.4.1995

**(511) 1** NCL (7)

- (511) 1 - Uhoľná čerň na rôzne priemyselné účely, hlavne na použitie v metalurgii, na výrobu kovových zliatin, na spájanie s kaučukom, plastickou hmotou, farbivom a farbami, na izolovanie vysokotepeľných pecí a na iné medzné použitie vyžadujúce uhlík najvyššej čistoty.

**(540) THERMAX**

- (550) slovná  
 (732) Cancarb Limited, 1701 Brier Park Crescent N. W., Medicine Hat, Alberta, CA;  
 (740) MAJLINGOVÁ & PARTNERS, s. r. o., Bratislava, SK;

**(111) 173582**

- (151) 7.2.1995  
 (156) 12.8.2022  
 (180) 12.8.2032  
 (210) 70856  
 (220) 12.8.1992  
 (450) 10.5.1995

**(511) 9** NCL (7)

- (511) 9 - Zvukové nahrávky a video nahrávky vo forme diskiet a pásov.

**(540)**

- (550) obrazová  
 (732) Arista Records LLC, 550 Madison Avenue, New York, New York, 10022, US;  
 (740) Ing. Mária Fajnorová Majlingová, Fajnorová, Bachratá Patentová a známková kancelária, Bratislava 5, SK;

**(111) 174049**

- (151) 15.3.1995  
 (156) 12.6.2022  
 (180) 12.6.2032  
 (210) 69271  
 (220) 12.6.1992  
 (450) 7.6.1995

**(510) 18, 24, 25** NCL (7)

- (510) Surové kožušnicke kožky, spracované a farbené kožušiny, plátky a polokonfekcia, odevy z usní a ich imitácie.

**(540)**

- (550) obrazová

- (732) KARA Trutnov, a.s., K Továrňe 84, Bohuslavice, 541 01 Trutnov, CZ;  
 (740) Peter Kubínyi SLOVAKIPATENT, Trenčín, SK;

**(111) 174222**

- (151) 24.4.1995  
 (156) 3.7.2022  
 (180) 3.7.2032  
 (210) 69911  
 (220) 3.7.1992  
 (450) 11.7.1995

**(511) 25** NCL (7)

- (511) 25 - Športové oblečenie, najmä tričká, trenírky, nohavice, otepľovačky, obuv na atletiku, chôdzu a iné príležitosti.

**(540) KSWISS**

- (550) slovná  
 (732) K-SWISS, INC., spoločnosť zriadená podľa zákonov štátu California, 31248 Oak Crest Drive, Westlake Village, California 91361, US;  
 (740) HÖRMANN & PARTNERS s.r.o., Bratislava-Nové Mesto, SK;

**(111) 174515**

- (151) 15.5.1995  
 (156) 31.8.2022  
 (180) 31.8.2032  
 (210) 71443  
 (220) 31.8.1992  
 (450) 9.8.1995

**(510) 1, 5, 32** NCL (7)

- (510) Chemické výrobky pre priemysel a na vedecké účely, výrobky farmaceutické, zverolekárske a zdravotnícke, dietetické výrobky pre deti a chorých, šumivé a iné nealkoholické nápoje.

**(540) PARASCORBIN**

- (550) slovná  
 (732) Biomedica, spol. s r. o., Pekařská 8, 155 00 Praha 5, CZ;  
 (740) Magdaléna Bachratá, Zálesie, SK;

**(111) 174570**

- (151) 19.5.1995  
 (156) 18.8.2022  
 (180) 18.8.2032  
 (210) 70954  
 (220) 18.8.1992  
 (450) 9.8.1995

**(511) 33** NCL (7)

- (511) 33 - Víno, liehoviny a likéry.

**(540) CHIVAS REGAL**

- (550) slovná  
 (732) CHIVAS HOLDINGS (IP) LIMITED, 111-113, Renfrew Road, Paisley, Renfrewshire, PA3 4DY, Scotland, GB;  
 (740) FAJNOR IP s. r. o., Bratislava-Petržalka, SK;

**(111) 174883**

- (151) 13.6.1995  
 (156) 12.8.2022

- (180) 12.8.2032

- (210) 70857

- (220) 12.8.1992

- (450) 14.9.1995

**(510) 19, 42** NCL (7)

- (510) Stavebný materiál všetkých druhov, najmä žiaruvzdorné hmoty; konzultačné a inžinierske služby v súvislosti so spracovaním taveného železa a ocele.

**(540) MAGNECO/METREL**

- (550) slovná  
 (732) MAGNECO/METREL, INC., spoločnosť zriadená podľa zákonov štátu Ohio, 223 W. Interstate Road, Addison, Illinois 60101, US;  
 (740) JUDr. Eva Bušová, advokátka, Bratislava-Staré Mesto, SK;

**(111) 174916**

- (151) 13.6.1995

- (156) 14.8.2022

- (180) 14.8.2032

- (210) 70892

- (220) 14.8.1992

- (450) 14.9.1995

**(510) 9, 42** NCL (7)

- (510) Softvér, tvorba softvéru, databáz, počítačových sietí a informačných systémov; inžinierska činnosť v oblasti softvéru a počítačových sietí.

**(540)**

- (550) obrazová

- (732) ANeT - Advanced Network Technology, s. r. o., Křižíkova 3009/72a, Královo Pole 35, 612 00 Brno, CZ;

- (740) Zathurecka INPARTNERS GROUP s.r.o., Banská Bystrica, SK;

**(111) 175201**

- (151) 14.7.1995

- (156) 10.6.2022

- (180) 10.6.2032

- (210) 69204

- (220) 10.6.1992

- (450) 11.10.1995

**(511) 17** NCL (7)

- (511) 17 - Izolačný materiál vo forme fólií na aplikáciu na vonkajšie povrchy budov.

**(540)**

- (550) obrazová

- (732) Tremco CPG Inc., 3735 Green Road, Beachwood, Ohio 44122, US;  
 (740) JUDr. Eva Bušová, advokátka, Bratislava-Staré Mesto, SK;

**(111) 175202**

- (151) 14.7.1995  
 (156) 10.6.2022  
 (180) 10.6.2032  
 (210) 69205  
 (220) 10.6.1992  
 (450) 11.10.1995

**(511) 19 NCL (7)**

- (511) 19 - Stenové panely používané pri stavbách budov.

**(540) FEDDERLITE**

- (550) slovná  
 (732) Tremco CPG Inc., 3735 Green Road, Beachwood, Ohio 44122, US;  
 (740) JUDr. Eva Bušová, advokátka, Bratislava-Staré Mesto, SK;

**(111) 175329**

- (151) 31.7.1995  
 (156) 4.8.2022  
 (180) 4.8.2032  
 (210) 70677  
 (220) 4.8.1992  
 (450) 11.10.1995

**(511) 27 NCL (7)**

- (511) 27 - Podlahové krytiny textilné, izolačné; koberce, predložky, rohože, linoleum a ďalšie materiály na krytie podláh.

**(540) TARKETT**

- (550) slovná  
 (732) Tarkett GDL S.A., An der Feckel 11, 9779 Lentzweiler, LU;  
 (740) Patentová a známková kancelária, Kastler Anton, Bratislava, SK;

**(111) 175420**

- (151) 16.8.1995  
 (156) 21.7.2022  
 (180) 21.7.2032  
 (210) 70418  
 (220) 21.7.1992  
 (450) 8.11.1995

**(511) 7, 9, 11, 35, 37, 42 NCL (7)**

- (511) 7 - Čistiace stroje; čistiace prístroje; umývacie automaty; vysávače; nekovové hadice k vysávačom; penové čističe kobercov do hotelov a na priemyselné čistenie; elektrické leštičky parkiet; elektrické odprašovače; zariadenia na odsávanie prachu pre priemysel; odprašovací inštalácia pre priemysel; distribučné a dávkovacie zariadenia a prístroje; mechanické zametacie stroje; poľnohospodárske stroje; kombajny; žacie stroje; mechanizačné stroje pre semenárstvo a šľachtiteľstvo; stroje na obrábanie okopanín; nože do žacích strojov; baliace stroje; dávkovacie stroje na baliaci papier; rozdeľovače

baliaceho papiera; plniace stroje na tuhý a sypký materiál; stroje na spracovávanie plechov; dávkovače; plniče; umývacie automaty; sekačky.

9 - Laboratórne zariadenie; laboratórne prístroje; vlhkomery; váhy; meradlá a meracie prístroje do laboratórií.

11 - Stroje na čistenie vzduchu; prístroje na čistenie a osviežovanie vzduchu; zariadenia na ochladzovanie vzduchu; sušiče a ohrievače vzduchu; zariadenia na filtráciu vzduchu; zariadenia na úpravu vzduchu; klimatizačné zariadenia; vetracie digestory; dezinfekčné a dezodorizačné prístroje na vzduch; sterilizátory vzduchu; zavlažovacie stroje.

35 - Služby obchodné a pomocné pre obchod; obchodno-informačná kancelária; marketing; predvádzanie výrobkov v odbore čistiacej, baliacej a poľnohospodárskej techniky; služby pre priemysel.

37 - Prenájom potrieb pre poľnohospodárske prevádzky; úprava výrobkov; čistenie budov, hotelov a prevádzok.

42 - Inžinierske práce; výskum v odbore čistiacej, obalovej a poľnohospodárskej techniky.

**(540)**

- (550) obrazová  
 (732) Straka Otakar, Podunajská 10989/24, Bratislava-Podunajské Biskupice, SK;  
 (740) LITVÁKOVÁ A SPOL., s. r. o., Bratislava-Nové Mesto, SK;

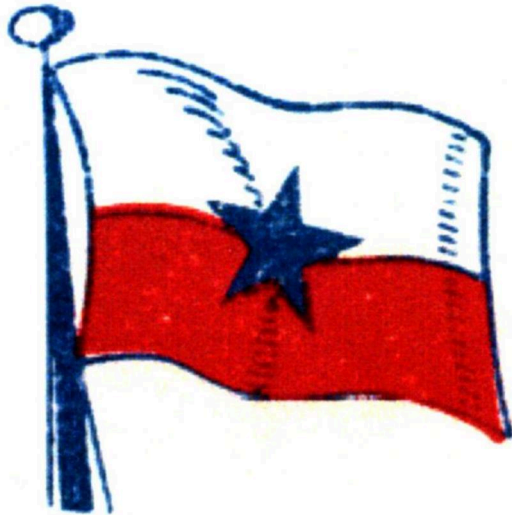
**(111) 175456**

- (151) 17.8.1995  
 (156) 10.6.2022  
 (180) 10.6.2032  
 (210) 69163  
 (220) 10.6.1992  
 (450) 8.11.1995

**(510) 12, 37, 39 NCL (7)**

- (510) Medzinárodná a vnútroštátna riečna preprava, prekládka a skladovanie tovaru, medzinárodné a vnútroštátne zasielateľstvo, opravy a výroba lodí.

(540)



- (550) obrazová  
 (591) modrá, červená  
 (732) Rhenus PartnerShip - ČSPL, s.r.o., Karla Čapka 211/1, 40591 Děčín, CZ;  
 (740) Ing. Mária Holoubková - HOLOUBKOVÁ Patentová a známková kancelária, Bratislava-Staré Mesto, SK;

**(111) 175506**

- (151) 23.8.1995  
 (156) 2.7.2022  
 (180) 2.7.2032  
 (210) 69873  
 (220) 2.7.1992  
 (450) 8.11.1995

**(511) 39** NCL (7)

- (511) 39 - Doprava, preprava a skladovanie tovaru.

**(540) PICKFORDS**

- (550) slovná  
 (732) Pickfords 1646 Limited, Unit 10 Laxcon Close, Drury Way Industrial Estate, London NW10 0TG, GB;  
 (740) MAJLINGOVÁ & PARTNERS, s. r. o., Bratislava, SK;

**(111) 176224**

- (151) 23.11.1995  
 (156) 24.7.2022  
 (180) 24.7.2032  
 (210) 70510  
 (220) 24.7.1992  
 (450) 7.2.1996

**(511) 2** NCL (7)

- (511) 2 - Farby; laky; fermeže; konzervačné nátery na drevo; základné nátery; antikorózne prípravky; živicové nátery; odstraňovače farieb; baktericídne a fungicídne farby; riedidlá farieb; mastixové farby; spojivá do farieb.

**(540) DIAMANT**

- (550) slovná

- (732) DAW SE, Roßdörfer Strasse 50, 64372 Ober-Ramstadt, DE;

- (740) ROTT, RÚŽIČKA & GUTTMANN, Patentová, známková a právna kancelária, verejná obchodná spoločnosť, Bratislava, SK;

**(111) 176611**

- (151) 4.3.1996  
 (156) 14.4.2022  
 (180) 14.4.2032  
 (210) 67963  
 (220) 14.4.1992  
 (450) 5.6.1996

**(511) 9** NCL (7)

- (511) 9 - Zvukové nahrávky a videonahrávky vo forme diskov a pásovk.

**(540) RED SEAL**

- (550) slovná  
 (732) Arista Music, 550 Madison Avenue, New York, New York, 10022, US;  
 (740) Ing. Mária Fajnorová, Bratislava, SK;

**(111) 176989**

- (151) 18.7.1996  
 (156) 29.6.2022  
 (180) 29.6.2032  
 (210) 69705  
 (220) 29.6.1992  
 (450) 2.10.1996

**(511) 5** NCL (7)

- (511) 5 - Farmaceutické prípravky, liečivá.

**(540) ENAP**

- (550) slovná  
 (732) KRKA, tovarna zdravil, d. d., Novo mesto, Šmarješka cesta 6, 8501 Novo mesto, SI;  
 (740) Tomeš Pavol, Ing., Bratislava, SK;

**(111) 178277**

- (151) 23.10.1997  
 (156) 30.7.2022  
 (180) 30.7.2032  
 (210) 70600  
 (220) 30.7.1992  
 (442) 9.7.1997  
 (450) 14.1.1998

**(511) 35** NCL (7)

- (511) 35 - Služby propagačné, najmä vonkajšia reklama, reklama na dopravných prostriedkoch, na vývesných tabuliach, na stĺpoch elektrického vedenia, každý iný spôsob reklamy určený na von; obhospodarovanie plagátových plôch, plagátových stĺpov; zriaďovanie trvalých reklamných plôch; propagácia prostredníctvom svetelných reklám; obhospodarovanie plagátových plôch v čakárňach.

(540)



- (550) obrazová  
 (591) modrá, červená  
 (732) EUROPLAKAT, spol. s r. o., Rohanské nábřeží 678/25, Karlín, 186 00 Praha, CZ;  
 (740) JUDr. Eva Bušová, advokátka, Bratislava-Staré Mesto, SK;

**(111) 178455**

- (151) 20.11.1997  
 (156) 8.1.2022  
 (180) 8.1.2032  
 (210) 65773  
 (220) 8.1.1992  
 (442) 6.8.1997  
 (450) 4.2.1998  
**(511) 29, 30, 32, 42** NCL (7)  
 (511) 29 - Mäso.  
 30 - Chlieb.  
 32 - Nealkoholické nápoje.  
 42 - Reštauračné služby.

**(540) WHOPPER**

- (550) slovná  
 (732) Burger King Corporation, spoločnosť zriadená podľa zákonov štátu Florida, 5505 Blue Lagoon Drive, Miami, FL 33126, US;  
 (740) ROTT, RÚŽIČKA & GUTTMANN, Patentová, známková a právna kancelária, verejná obchodná spoločnosť, Bratislava, SK;

**(111) 178724**

- (151) 2.12.1997  
 (156) 19.6.2022  
 (180) 19.6.2032  
 (210) 69453  
 (220) 19.6.1992  
 (442) 6.8.1997  
 (450) 4.2.1998  
**(511) 3, 5, 10** NCL (7)  
 (511) 3 - Kozmetické prírodné produkty.  
 5 - Rastlinné liečivé prípravky, vitamínové preparáty.  
 10 - Prístroje pre zdravotnícku techniku.

(540)



- (550) obrazová  
 (732) Biomedica, spol. s r. o., Pekařská 8, 155 00 Praha 5, CZ;  
 (740) Magdaléna Bachratá, Zálesie, SK;

**(111) 186550**

- (151) 13.8.1999  
 (156) 26.5.2023  
 (180) 26.5.2033  
 (210) 815-93  
 (220) 26.5.1993  
 (442) 7.5.1999  
 (450) 8.11.1999  
**(511) 42** NCL (7)  
 (511) 42 - Zabezpečenie ochrany vynálezov, priemyselných vzorov, ochranných známok a označení pôvodu v rozsahu komplexnej zástupcovskej činnosti v tuzemsku a v zahraničí, zastupovanie tuzemských a zahraničných prihlasovateľov vynálezov, priemyselných vzorov, ochranných známok a označení pôvodu pred tuzemským úradom štátnej správy pre priemyselné vlastníctvo, ako aj právno poradenská a konzultačná činnosť v oblasti tuzemských a zahraničných priemyselných práv.

**(540) PATENTSERVIS BRATISLAVA**

- (550) slovná  
 (732) PATENTSERVIS BRATISLAVA, a. s., Hybešova 40, 831 06 Bratislava, SK;

**(111) 203628**

- (151) 6.8.2003  
 (156) 29.5.2022  
 (180) 29.5.2032  
 (210) 1606-2002  
 (220) 29.5.2002  
 (442) 2.5.2003  
 (450) 4.11.2003  
**(511) 32, 33** NCL (8)

(511) 32 - Pivá; minerálne vody, šumivé nápoje a iné nealkoholické nápoje; nápoje a ovocné šťavy; sirupy a iné prípravky na zhotovovanie nápojov.  
33 - Alkoholické nápoje (s výnimkou pív).

**(540) QUINSON**

(550) slovná

(732) FRANCOIS MARTENOT SAS, Zone Industrielle Beaune Vignoles 6 Rue Docteur Barolet, 21200 Vignoles, FR;

**(111) 203991**

(151) 8.9.2003

(156) 10.7.2022

(180) 10.7.2032

(210) 2000-2002

(220) 10.7.2002

(442) 3.6.2003

(450) 2.12.2003

**(511) 30 NCL (8)**

(511) 30 - Kakao, čokoláda, kakaové nápoje, čokoládové nápoje, kávové nápoje a prípravky na prípravu týchto nápojov, čaj; pekárske výrobky, pečivo, jemné pečivo a cukrovinky, cukrárske výrobky, najmä cukrové cukrovinky a čokoládové cukrovinky, výrobky z cesta, prípravky vyrobené z obilnín, zmrzliny.

**(540)**

(550) obrazová

(591) červená, žltá

(732) Kraft Foods Schweiz Holding GmbH, Chollerstrasse 4, 6300 Zug, CH;

(740) MAJLINGOVÁ & PARTNERS, s. r. o., Bratislava, SK;

**(111) 204110**

(151) 7.10.2003

(156) 19.7.2022

(180) 19.7.2032

(210) 2114-2002

(220) 19.7.2002

(442) 1.7.2003

(450) 8.1.2004

**(511) 30 NCL (8)**

(511) 30 - Kakao, čokoláda, kakaové nápoje, čokoládové nápoje a kávové nápoje a prípravky na prípravu týchto nápojov; pekárske výrobky, pečivo, jemné

pečivo a cukrovinky, cukrárske výrobky, najmä cukrové cukrovinky a čokoládové cukrovinky, výrobky z cesta, prípravky vyrobené z obilnín, zmrzliny.

**(540)**

(550) obrazová

(732) Mondelez Slovakia Intellectual Property s.r.o., Račianska 44, 832 42 Bratislava, SK;

**(111) 204112**

(151) 7.10.2003

(156) 23.7.2022

(180) 23.7.2032

(210) 2138-2002

(220) 23.7.2002

(442) 1.7.2003

(450) 8.1.2004

**(511) 13, 25, 28, 35, 41 NCL (8)**

(511) 13 - Strelné zbrane na športové účely.

25 - Športová obuv, športové odevy a pokrývky.

28 - Telocvičné a športové potreby, ktoré nie sú zahrnuté v iných triedach.

35 - Reklama, propagačná činnosť, poradenská činnosť v oblasti reklamy, propagácie a pri vydávaní reklamných materiálov, vydávanie reklamných materiálov, sprostredkovanie uvedených služieb.

41 - Organizovanie športových súťaží, činnosti v oblasti telesnej kultúry, vzdelávanie v oblasti telesnej kultúry, praktický výcvik a tréningy.



(540)



- (550) obrazová  
 (591) červená, čierna  
 (732) WA, s. r. o., M. Marečka 9, 841 08 Bratislava, SK;

**(111) 204188**

- (151) 7.10.2003  
 (156) 17.6.2022  
 (180) 17.6.2032  
 (210) 1834-2002  
 (220) 17.6.2002  
 (442) 1.7.2003  
 (450) 8.1.2004  
**(511) 2** NCL (8)  
 (511) 2 - Lak, riedidlo na lak.

**(540) profilak**

- (550) slovná  
 (732) COLOR Company, s. r. o., Štúrova 1504, 018 41 Dubnica nad Váhom, SK;  
 (740) Kapa Beta, s. r. o., Nová Dubnica, SK;

**(111) 204272**

- (151) 11.11.2003  
 (156) 2.7.2022  
 (180) 2.7.2032  
 (210) 1945-2002  
 (220) 2.7.2002  
 (442) 5.8.2003  
 (450) 3.2.2004  
**(511) 30** NCL (8)  
 (511) 30 - Čokoládové cukrovinky, čokoláda.

(540)



- (550) obrazová  
 (732) Mondelez Slovakia Intellectual Property s.r.o., Račianska 44, 832 42 Bratislava, SK;

**(111) 204334**

- (151) 11.11.2003  
 (156) 27.6.2022  
 (180) 27.6.2032  
 (210) 1913-2002  
 (220) 27.6.2002  
 (442) 5.8.2003  
 (450) 3.2.2004  
**(511) 9, 11, 42** NCL (8)  
 (511) 9 - Ochranné zariadenia pred napätím pre citlivé prístroje a počítače, počítačové programy na ochranu pred napätím pre monitory a automatické vypínanie počítačových systémov, rack systémy na zálohovanie počítačov a príslušenstvo ochranných zariadení; záložné zdroje, AC zdroje, DC zdroje, DC-DC meniče, opačné meniče, batérie, transformátory a elektrické distribučné zariadenia; batériové náplne do notebookov, laptopov, prenosných počítačov a záložných zdrojov; PC sieťové káble, ethernetové sieťové káble, tenké ethernetové sieťové káble, USB káble, token ring káble, V.35 káble, koaxiálne káble, paralelné tlačiarňové káble, káble na sériové porty, optické káble pre počítačové siete, klávesnicové káble, káble na monitor, káble na myši, multimediálne káble, audiokáble, telefónne, modemové a faxové káble, páskové káble a SCSI káble, všetko pre počítače a sieťové vybavenie.  
 11 - Elektrické ventilátory, PC ventilátory, klimatizačné zariadenia a prístroje, prenosné klimatizačné zariadenia a prístroje, zvlhčovače, zachytávače vlhkosti, zariadenia na filtráciu a čistenie vzduchu na komerčné a priemyselné využitie.  
 42 - Poradenstvo v oblasti dostupnosti a spoľahlivosti napätia, použitia ochrany napätia, prístrojov na ochranu napätia, návrh sieťových a dátových centier

napáňových systémov a kontrolných zariadení, návrh sieťových a dátových centier okolitých systémov a kontrolných zariadení.

**(540) APC**

(550) slovná

(732) Schneider Electric IT Corporation, 70 Mechanic Street, Foxboro, MA 02035, US;

(740) alianciaadvokátov ak, s.r.o., Bratislava-Staré Mesto, SK;

**(111) 204378**

(151) 11.11.2003

(156) 25.7.2022

(180) 25.7.2032

(210) 2161-2002

(220) 25.7.2002

(442) 5.8.2003

(450) 3.2.2004

**(511) 7, 37** NCL (8)

(511) 7 - Výtahy a ich súčasti, najmä riadiace systémy, ovládacie panely; eskalátory a ich náhradné diely, najmä schodíky, zábradlia a hnacie mechanizmy; schodíkové výtahy; motorom poháňané prepravné plošiny na prepravu, parkovanie a uskladnenie pozemných vozidiel; dopravníky pre pasažierov (nie na prepravu tovaru); hnacie stroje a motory na uvedené tovary, ich časti a súčasti uvedené v tejto triede.

37 - Inštalácie a opravy dopravníkov, eskalátorov, výtahov a prepravných plošín na prepravu, parkovanie a uskladnenie pozemných vozidiel, dopravníkov pre pasažierov a ich súčasti a konštrukčné prvky.

**(540)**

(550) obrazová

(732) Otis Elevator Company, Ten Farm Springs Road, Farmington, Connecticut 06032-2568, US;

(740) PATENTSERVIS Bratislava, akciová spoločnosť, Bratislava, SK;

**(111) 204435**

(151) 11.11.2003

(156) 2.8.2022

(180) 2.8.2032

(210) 2245-2002

(220) 2.8.2002

(442) 5.8.2003

(450) 3.2.2004

**(511) 31** NCL (8)

(511) 31 - Poľnohospodárske osivá; predovšetkým osivá poľných plodín a zeleniny.

**(540)**

(550) obrazová

(732) MONSANTO TECHNOLOGY LLC, 800 North Lindbergh Boulevard, St. Louis, Missouri, US;

(740) Bezák Marián, Ing., Bratislava, SK;

**(111) 204436**

(151) 11.11.2003

(156) 2.8.2022

(180) 2.8.2032

(210) 2246-2002

(220) 2.8.2002

(442) 5.8.2003

(450) 3.2.2004

**(511) 31** NCL (8)

(511) 31 - Poľnohospodárske osivá; predovšetkým osivá poľných plodín a zeleniny.

**(540) ASGROW**

(550) slovná

(732) MONSANTO TECHNOLOGY LLC, 800 North Lindbergh Boulevard, St. Louis, Missouri, US;

(740) Bezák, Hörmannová, Tomeš, Patentová a známková kancelária, Bezák Marián, Ing., Bratislava, SK;

**(111) 204469**

(151) 11.11.2003

(156) 18.9.2022

(180) 18.9.2032

(210) 2679-2002

(220) 18.9.2002

(442) 5.8.2003

(450) 3.2.2004

**(511) 5** NCL (8)

(511) 5 - Veterinárne prípravky a substancie; veterinárne prípravky na liečenie respiračných chorôb dobytka.

**(540) RESFLOR**



(550) slovná  
 (732) Intervet International B.V., Wim de Körverstraat 35,  
 5831 AN Boxmeer, NL;

**(111) 204506**

(151) 11.11.2003  
 (156) 30.9.2022  
 (180) 30.9.2032  
 (210) 2776-2002  
 (220) 30.9.2002  
 (442) 5.8.2003  
 (450) 3.2.2004  
**(511) 9, 16, 41** NCL (8)

(511) 9 - Magnetické nosiče dát; magnetické médiá;  
 optické nosiče dát; nosiče zvukových nahrávok; nosiče  
 zvukových záznamov.  
 16 - Časopisy (komiksy), časopisy (periodiká);  
 kancelárske potreby s výnimkou nábytku; knihy;  
 brožované knihy; noviny.  
 41 - Vydávanie kníh; požičiavanie videopások.

**(540)**

(550) obrazová  
 (732) Becher Petr - LIBREX, Raisova 6, 709 00 Ostrava -  
 Mariánské Hory, CZ;  
 (740) AK SUCHOŇOVÁ & PARTNERS, s.r.o., Banská Bystrica 1,  
 SK;

**(111) 204522**

(151) 11.11.2003  
 (156) 20.1.2023  
 (180) 20.1.2033  
 (210) 97-2003  
 (220) 20.1.2003  
 (442) 5.8.2003  
 (450) 3.2.2004  
**(511) 35, 36** NCL (8)

(511) 35 - Sprostredkovanie obchodu s tovarom,  
 podnikateľské poradenstvo v oblasti obchodu,  
 reklamná a propagačná činnosť.  
 36 - Poisťovníctvo, sprostredkovanie poistenia, služby  
 v oblasti financovania, služby v oblasti finančníctva  
 a poisťovníctva, poradenstvo v oblasti finančníctva  
 a poisťovníctva.

**(540) AllRisk**

(550) slovná  
 (732) AllRisk, s.r.o., Farská 22, 949 01 Nitra, SK;

**(111) 204603**

(151) 15.12.2003  
 (156) 13.6.2022  
 (180) 13.6.2032  
 (210) 1780-2002  
 (220) 13.6.2002

(442) 11.9.2003  
 (450) 2.3.2004  
**(511) 6, 19, 20** NCL (8)  
 (511) 6 - Kovové okná, dvere, zimné záhrady, presklenné  
 steny, výklady, strešné okná.  
 19 - Nekovové okná, dvere, zimné záhrady, presklenné  
 steny, výklady, strešné okná.  
 20 - Vitríny.

**(540)**

(550) obrazová  
 (591) biela, čierna, zelená  
 (732) Greš - Vaľa Jaroslav, Poštárka 138, 085 01 Bardejov, SK;  
 (740) Tomko Ľubomír, Ing., Babie, SK;

**(111) 204609**

(151) 15.12.2003  
 (156) 13.6.2022  
 (180) 13.6.2032  
 (210) 1792-2002  
 (220) 13.6.2002  
 (442) 11.9.2003  
 (450) 2.3.2004  
**(511) 9, 16, 25, 28, 41** NCL (8)

(511) 9 - Magnety, kinematografické filmy uvádzajúce  
 športové predstavenia, filmy vyrobené pre televízne  
 uvádzanie športových predstavení; gramofónové  
 nahrávky uvádzajúce športové predstavenia; nahrané  
 audiopásy uvádzajúce športové predstavenia;  
 kompaktné disky uvádzajúce športové predstavenia;  
 zábavné hracie automaty; počítačové hry vo  
 forme kaziet, pásov, softvéru, herných diskov;  
 videohry vo forme kaziet, pásov, softvéru, herných  
 diskov; nahrané videopásy uvádzajúce športové  
 predstavenia; nahrané audiopásy uvádzajúce  
 športové predstavenia; fotografické aparáty; podložky  
 pod myš; optický tovar, najmä okuliare, slnečné  
 okuliare, šnúrky na okuliare vyrobené z motúzikov,  
 šnúrky na okuliare vyrobené z plastov, puzdrá na  
 okuliare.

16 - Plagáty, fotografie, zberateľské albumy na  
 fotografie; obchodné vizitky; štítky, najmä tlačené  
 štítky nie z textilu; šanóny, brožúry o športových  
 predstaveniach; obaly, najmä papierové vrecká na  
 balenie, papierové baliace vrecká, lepenkové debny  
 na balenie; plastové tašky na všeobecné použitie;  
 papierové stolovacie potreby, najmä papierové  
 obrúsky, papierové obrusy; lepené etikety; perá;  
 ceruzky, peračníky na ceruzky, strúhadlá na ceruzky;  
 pravítka; gummy; obaly na knihy, poznámkový papier,  
 vložky do poznámkových blokov; maľovánky; detské  
 zápisníky o činnosti, knihy s komiksami, obrázkové  
 knihy, diáre; adresáre; albumy na nálepky; kalendáre;  
 kriedy; časopisy z oblasti športových predstavení;  
 noviny z oblasti športových predstavení; pohľadnice;

blahoprajné pohľadnice; odtlačky s dočasným tetovaním; spomienkové programy týkajúce sa športových predstavení; papierové vrecká na jedlo; poznámkové bloky; gumové pečiatky; podložky pod pečiatky; zberateľské predplatené telefónne karty magneticky nekódované; zberateľské telefónne volacie karty magneticky nekódované; poštové pečiatky a zberateľské pečiatky, najmä pamätne pečiatkové hárky; osobné bankové šeky tlačené na zákazku; obaly na šekové knižky; nálepky so spiatočnou adresou; nálepky na nárazníky; odtlačky na okná; litografie; papierové obaly darčiekov na večierky, papierové klobúky na večierky, konfety; rozmnožovacie blany; darčekový baliaci papier, plastové darčekové obaly, kovové darčekové obaly; ozdoby na torty.

25 - Odevy všetkých druhov, pokrývky hlavy a obuv.

28 - Akčné figúrky na hranie a príslušenstvo; puzdrá na akčné figúrky; detské autíčka; doskové hry; hracie víčky; herné prístroje s video výstupom uvádzajúce wrestlingový zápas; arkádové hry s námetom wrestlingu, hracie automaty tivoli s námetom wrestlingu; prilby na hranie elektronických hier; stolné doskové akčné hry s námetom wrestlingu; skladačky; stavebnice; detské hracie ringy na wrestlingový zápas; bábiky; bábky; vypchaté zvieratká na hranie; kartové hry, hracie karty; detské gitary; vodné pištoly; vinylové výrobky do bazénov na hranie, najmä stoličky z nafukovacích podušiek; jednomiestne či dvojmiestne nafukovacie člny; tryskové lyže; rafty; duše pneumatík a nožné pumpy; vianočné ozdoby; kostýmové masky; detské opasky; nábytok pre bábiky; darčeky na večierky typu prskaviek a búchajúcich guľôčok; skejtbordy; biliardové gule a príslušenstvo, najmä pásy na zápästie, biliardové rukavice, súpravy na čistenie biliardových guľí, podpery zápästí, vaky na biliardové gule; hračky na ťahanie za dieťaťom; kolobežky; kolky; prilby; chrániče kolien a lakťov; vysielачky jojo; súpravy na maľovanie tváre; stavebnice plastových modelov; biliardové tága; pokladničky; automaty na žuvačky; mechanické dávkovače na cukríky; dávkovače na lízanky; výrobníky gumových figúrok.

41 - Zábavné služby, najmä produkcia a predvádzanie profesionálnych wrestlingových zápasov naživo a prostredníctvom televízie; poskytovanie správ a informácií o wrestlingu pomocou globálnej počítačovej siete.

(540)



**World Wrestling  
Entertainment**

(550) obrazová

(732) World Wrestling Entertainment, Inc., 1241 East Main Street, Stamford, CT 06902, US;

(740) HÖRMANN &amp; PARTNERS s.r.o., Bratislava-Nové Mesto, SK;

**(111) 204640**

(151) 15.12.2003

(156) 24.7.2022

(180) 24.7.2032

(210) 2160-2002

(220) 24.7.2002

(442) 11.9.2003

(450) 2.3.2004

**(511) 2, 16, 19, 35, 37, 41** NCL (8)

(511) 2 - Fasádne farby a nátery.

16 - Publikácie; tlačivá; noviny; časopisy.

19 - Nekovové stavebné výrobky; stavebná malta; betón; cement; sadra; štrk; stavebný materiál s výnimkou kovového; prírodný a umelý kameň; vnútorné, vonkajšie a tepelnoizolačné omietky; sanačné omietkové systémy; vápno; vápenný hydrát na stavebné účely.

35 - Obchodné alebo podnikateľské informácie; obchodný manažment; sprostredkovanie nákupu a predaja tovarov; reklama; organizovanie výstav na reklamné účely; rozširovanie reklamných oznamov; reklamná, inzertná a propagačná činnosť prostredníctvom akéhokoľvek média; rozširovanie reklamných materiálov zákazníkom (letáky, prospekty, tlačivá, vzorky); vydávanie a aktualizovanie reklamných materiálov; organizovanie reklamných hier na podporu predaja; organizácia spotrebiteľských súťaží reklamného charakteru zameraná najmä na podporu predaja; propagácia výhercov súťaže alebo ankety; vyhlasovanie výsledkov súťaží reklamného charakteru.

37 - Stavebné informácie; navrhovanie farebného stvárnenia fasád.

41 - Príprava, organizovanie a uskutočňovanie národných verejných neanonymných súťaží a ankiety; organizácia a vedenie dielní na výučbu; organizovanie a vedenie kolokvií; organizovanie a vedenie seminárov; organizovanie a vedenie konferencií; organizovanie a vedenie školení; organizovanie kultúrnych a vzdelávacích výstav; zverejňovanie textov okrem reklamných; vydávanie textov s výnimkou reklamných alebo náborových; organizovanie tlačových konferencií.

(540)



(550) obrazová

(591) červená, sivá, čierna

(732) Baumit, spol. s r. o., Žižkova 9, Bratislava, SK;

(740) BRICHTA & PARTNERS s. r. o., Bratislava-Staré Mesto, SK;

(111) 204704

(151) 15.12.2003

(156) 13.6.2022

(180) 13.6.2032

(210) 1794-2002

(220) 13.6.2002

(442) 11.9.2003

(450) 2.3.2004

(511) 9, 16, 25, 28, 41 NCL (8)

(511) 9 - Magnety, kinematografické filmy uvádzajúce športové predstavenia, filmy vyrobené pre televízne uvádzanie športových predstavení; gramofónové nahrávky uvádzajúce športové predstavenia; nahrané audio pásy uvádzajúce športové predstavenia; kompaktné disky uvádzajúce športové predstavenia; zábavné hracie automaty; počítačové hry vo forme kaziet, pásov, softvéru, herných diskov; videohry vo forme kaziet, pásov, softvéru, herných diskov; nahrané videopásy uvádzajúce športové predstavenia; nahrané audiopásy uvádzajúce športové predstavenia; fotografické aparáty; podložky pod myš; optický tovar, najmä okuliare, slnečné okuliare, šnúrky na okuliare vyrobené z motúzikov, šnúrky na okuliare vyrobené z plastov, puzdrá na okuliare.

16 - Plagáty, fotografie, zberateľské albumy na fotografie; obchodné vizitky; štítky, najmä tlačene štítky nie z textilu; šanóny, brožúry o športových predstaveniach; obaly, najmä papierové vrecká na balenie, papierové baliace vrecká, lepenkové debny na balenie; plastové tašky na všeobecné použitie; papierové stolovacie potreby, najmä papierové obrúsky, papierové obrusy; lepené etikety; perá; ceruzky, peračníky na ceruzky, strúhadlá na ceruzky; pravítka; gummy; obaly na knihy, poznámkový papier, vložky do poznámkových blokov; maľovanky; detské

zápisníky o činnosti, knihy s komiksami, obrázkové knihy, diáre; adresáre; albumy na nálepky; kalendáre; kriedy; časopisy z oblasti športových predstavení; noviny z oblasti športových predstavení; pohľadnice; blahoprajné pohľadnice; odtlačky s dočasným tetovaním; spomienkové programy týkajúce sa športových predstavení; papierové vrecká na jedlo; poznámkové bloky; gumové pečiatky; podložky pod pečiatky; zberateľské predplatené telefónne karty magneticky nekódované; zberateľské telefónne volacie karty magneticky nekódované; poštové pečiatky a zberateľské pečiatky, najmä pamätne pečiatkové hárky; osobné bankové šeky tlačene na zákazku; obaly na šekové knižky; nálepky so spätočnou adresou; nálepky na nárazníky; odtlačky na okná; litografie; papierové obaly darčiekov na večierky, papierové klobúky na večierky, konfety; rozmnožovacie blany; darčekový baliaci papier, plastové darčekové obaly, kovové darčekové obaly; ozdoby na torty.

25 - Odevy všetkých druhov, pokrývky hlavy a obuv.

28 - Akčné figúrky na hranie a príslušenstvo; puzdrá na akčné figúrky; detské autička; doskové hry; hracie vĺčky; herné prístroje s video výstupom uvádzajúce wrestlingový zápas; arkádové hry s námetom wrestlingu, hracie automaty tivoli s námetom wrestlingu; prilby na hranie elektronických hier; stolné doskové akčné hry s námetom wrestlingu; skladačky; stavebnice; detské hracie ringy na wrestlingový zápas; bábiky; bábky; vypchaté zvieratká na hranie; kartové hry, hracie karty; detské gitary; vodné pištole; vinylové výrobky do bazénov na hranie, najmä stoličky z nafukovacích podušiek; jednomiestne či dvojmiestne nafukovacie člny; tryskové lyže; rafty; duše pneumatík a nožné pumpy; vianočné ozdoby; kostýmové masky; detské opasky; nábytok pre bábiky; darčeky na večierky typu prskaviek a búchajúcich guľôčok; skateboardy; biliardové gule a príslušenstvo, najmä pásy na zápästie, biliardové rukavice, súpravy na čistenie biliardových guľí, podpery zápästí, vaky na biliardové gule; hračky na ťahanie za dieťaťom; kolobežky; kolký; prilby; chrániče kolien a laktov; vysilačky jojo; súpravy na maľovanie obličaja; stavebnice plastových modelov; biliardové tága; pokladničky; automaty na žuvačky; mechanické dávkovače na cukríky; dávkovače na lízanky; výrobníky gumových figúrok.

41 - Zábavné služby, najmä produkcia a predvádzanie profesionálnych wrestlingových zápasov naživo a prostredníctvom televízie; poskytovanie správ a informácií o wrestlingu pomocou globálnej počítačovej siete.

(540) **WWE**

(550) slovná

(732) World Wrestling Entertainment, Inc., 1241 East Main Street, Stamford, CT 06902, US;

(740) HÖRMANN & PARTNERS s.r.o., Bratislava-Nové Mesto, SK;

**(111) 204725**

(151) 15.12.2003  
 (156) 6.8.2022  
 (180) 6.8.2032  
 (210) 2285-2002  
 (220) 6.8.2002  
 (442) 11.9.2003  
 (450) 2.3.2004

**(511) 28** NCL (8)

(511) 28 - Hry a hračky patriace do tr. 28, predovšetkým vzdelávacie hry na výučbu prírodných vied.

**(540)**

(550) obrazová  
 (732) CLEMENTONI S.P.A., Recanati (MC), Zona Industriale Fontenoce, Taliansko, IT;  
 (740) PATENTSERVIS Bratislava, akciová spoločnosť, Bratislava, SK;

**(111) 204765**

(151) 15.12.2003  
 (156) 11.9.2022  
 (180) 11.9.2032  
 (210) 2609-2002  
 (220) 11.9.2002  
 (442) 11.9.2003  
 (450) 2.3.2004

**(511) 5** NCL (8)

(511) 5 - Farmaceutické prípravky na liečbu hyperaktivity a porúch deficitu sústredenia detí.

**(540) CONCERTA**

(550) slovná  
 (732) ALZA CORPORATION, 1900 Charleston Road, Mountain View, CA 94039-7210, US;  
 (740) JUDr. Eva Bušová, advokátka, Bratislava-Staré Mesto, SK;

**(111) 204777**

(151) 15.12.2003  
 (156) 21.10.2022  
 (180) 21.10.2032  
 (210) 2992-2002  
 (220) 21.10.2002  
 (442) 11.9.2003  
 (450) 2.3.2004

**(511) 32, 33, 35** NCL (8)

(511) 32 - Nealkoholické nápoje, nealkoholické výťažky z ovocia, príchuti na výrobu nápojov, sirupy na výrobu nápojov, stolové vody, vody ako nápoj.  
 33 - Víno, alkoholické nápoje, likéry, koktaily alkoholické, destilované nápoje.  
 35 - Sprostredkovanie obchodu s tovarom, reklamná činnosť, maloobchodná činnosť s alkoholickými nápojmi.

**(540) CRUSADER**

(550) slovná  
 (732) HUBERT J.E., s.r.o., Vinárska 137, 926 01 Sereď, SK;  
 (740) Benčík Ivan, JUDr., Budmerice, SK;

**(111) 204807**

(151) 15.12.2003  
 (156) 25.10.2022  
 (180) 25.10.2032  
 (210) 3062-2002  
 (220) 25.10.2002  
 (442) 11.9.2003  
 (450) 2.3.2004

**(511) 32, 33, 35** NCL (8)

(511) 32 - Nealkoholické nápoje, nealkoholické výťažky z ovocia, príchuti na výrobu nápojov, sirupy na výrobu nápojov, stolové vody, vody ako nápoje.  
 33 - Víno, alkoholické nápoje s výnimkou pív, likéry, koktaily alkoholické, destilované nápoje.  
 35 - Sprostredkovanie obchodu s tovarom, reklamná a propagačná činnosť, maloobchodná činnosť s alkoholickými nápojmi.

**(540) KBŠ**

(550) slovná  
 (732) HUBERT J.E., s.r.o., Vinárska 137, 926 01 Sereď, SK;  
 (740) Benčík Ivan, JUDr., Budmerice, SK;

**(111) 204808**

(151) 15.12.2003  
 (156) 25.10.2022  
 (180) 25.10.2032  
 (210) 3063-2002  
 (220) 25.10.2002  
 (442) 11.9.2003  
 (450) 2.3.2004

**(511) 32, 33, 35** NCL (8)

(511) 32 - Nealkoholické nápoje, nealkoholické výťažky z ovocia, príchuti na výrobu nápojov, sirupy na výrobu nápojov, stolové vody, vody ako nápoje.  
 33 - Víno, alkoholické nápoje s výnimkou pív, likéry, koktaily alkoholické, destilované nápoje.  
 35 - Sprostredkovanie obchodu s tovarom, reklamná a propagačná činnosť, maloobchodná činnosť s alkoholickými nápojmi.

**(540) KB**

(550) slovná  
 (732) HUBERT J.E., s.r.o., Vinárska 137, 926 01 Sereď, SK;  
 (740) Benčík Ivan, JUDr., Budmerice, SK;

**(111) 204912**

(151) 12.1.2004  
 (156) 23.8.2022  
 (180) 23.8.2032  
 (210) 2437-2002  
 (220) 23.8.2002  
 (300) 78/135340, 13.6.2002, US;  
 (442) 7.10.2003  
 (450) 6.4.2004

**(511) 5** NCL (8)

(511) 5 - Farmaceutické prípravky na liečbu a prevenciu kardiovaskulárnych chorôb, chorôb a porúch centrálného nervového systému, tepu, rakoviny, zápalov, dýchacích porúch, infekčných ochorení, autoimunitných porúch; antibiotiká.

**(540) ABILIFY**

(550) slovná

(732) Otsuka Pharmaceutical Co., Ltd., 2-9 Kanda Tsukasa-cho, Chiyoda-ku, Tokyo 101-8535, JP;

(740) FAJNOR IP s. r. o., Bratislava-Petržalka, SK;

**(111) 204955**

(151) 12.1.2004

(156) 11.10.2022

(180) 11.10.2032

(210) 2898-2002

(220) 11.10.2002

(442) 7.10.2003

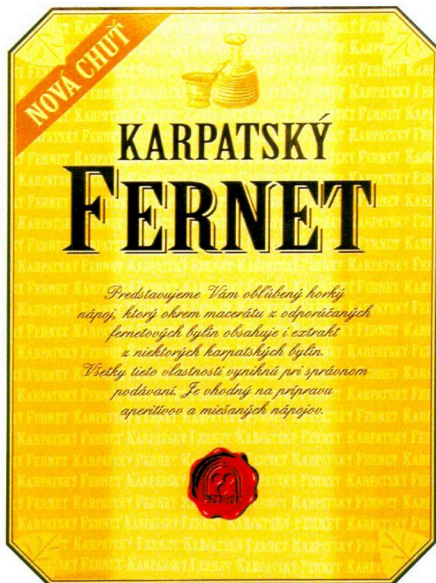
(450) 6.4.2004

**(511) 33, 35 NCL (8)**

(511) 33 - Alkoholické nápoje, likéry, koktaily alkoholické, destilované nápoje.

35 - Sprostredkovanie obchodu s tovarom, reklamná činnosť, maloobchodná činnosť s alkoholickými nápojmi.

**(540)**



(550) obrazová

(591) žltá, oranžová, čierna, červená, hnedá

(732) HUBERT J.E., s.r.o., Vinárska 137, 926 01 Sereď, SK;

(740) Benčík Ivan, JUDr., Budmerice, SK;

**(111) 205063**

(151) 12.1.2004

(156) 11.10.2022

(180) 11.10.2032

(210) 2897-2002

(220) 11.10.2002

(442) 7.10.2003

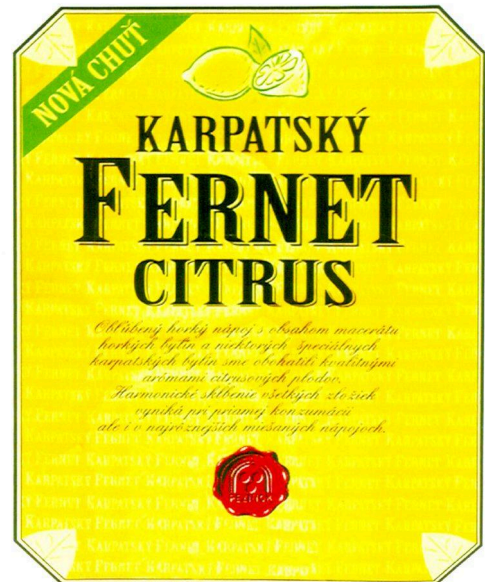
(450) 6.4.2004

**(511) 33, 35 NCL (8)**

(511) 33 - Alkoholické nápoje, likéry, koktaily alkoholické, destilované nápoje.

35 - Sprostredkovanie obchodu s tovarom, reklamná činnosť, maloobchodná činnosť s alkoholickými nápojmi.

**(540)**



(550) obrazová

(591) zelená, žltá, čierna, červená, hnedá, biela

(732) HUBERT J.E., s.r.o., Vinárska 137, 926 01 Sereď, SK;

(740) Benčík Ivan, JUDr., Budmerice, SK;

**(111) 205212**

(151) 10.2.2004

(156) 6.8.2022

(180) 6.8.2032

(210) 2284-2002

(220) 6.8.2002

(442) 4.11.2003

(450) 4.5.2004

**(511) 28 NCL (8)**

(511) 28 - Hry a hračky patriace do tr. 28, predovšetkým vzdelávacie hry na výučbu prírodných vied.

**(540)**



(550) obrazová



- (732) CLEMENTONI S.P.A., Recanati (MC), Zona Industriale Fontenoce, Taliansko, IT;  
 (740) PATENTSERVIS Bratislava, akciová spoločnosť, Bratislava, SK;

**(111) 206148**

- (151) 7.5.2004  
 (156) 10.1.2023  
 (180) 10.1.2033  
 (210) 30-2003  
 (220) 10.1.2003  
 (442) 3.2.2004  
 (450) 3.8.2004

**(511) 32, 33, 35** NCL (8)

- (511) 32 - Nealkoholické nápoje, nealkoholické výťažky z ovocia, príchuti na výrobu nápojov, sirupy na výrobu nápojov, stolové vody, vody ako nápoje.  
 33 - Víno, alkoholické nápoje s výnimkou piva.  
 35 - Sprostredkovanie obchodu s tovarom, reklamná činnosť.

**(540) TROSSECO**

- (550) slovná  
 (732) HUBERT J.E., s.r.o., Vinárska 137, 926 01 Sereď, SK;  
 (740) Benčík Ivan, JUDr., Budmerice, SK;

**(111) 206339**

- (151) 8.6.2004  
 (156) 28.4.2023  
 (180) 28.4.2033  
 (210) 1088-2003  
 (220) 28.4.2003  
 (442) 2.3.2004  
 (450) 8.9.2004

**(511) 36** NCL (8)

- (511) 36 - Sprostredkovanie poistenia, poisťky (uzatváranie), poradenstvo v oblasti poistenia, konzultačné služby v oblasti poisťovníctva, informácie o poistení.

**(540)**

- (550) obrazová  
 (591) bordová, sivá  
 (732) MAXIMA BROKER, a. s., Slovenskej jednoty 31, 040 01 Košice, SK;  
 (740) Kerecman Peter, JUDr., advokát, Košice, SK;

**(111) 208694**

- (151) 11.2.2005  
 (156) 15.7.2022  
 (180) 15.7.2032  
 (210) 2067-2002  
 (220) 15.7.2002  
 (442) 8.6.2004  
 (450) 5.5.2005

**(511) 6, 7, 8, 9, 11, 12, 19, 20, 21, 35, 37, 42** NCL (8)

- (511) 6 - Bazény (kovové stavby); bezpečnostné schránky; kovové bicyklové zariadenia na parkovanie; kovové brány; busty z obyčajných kovov; kovové telefónne búdky; cestné kovové zvodidlá; cínové platne, plechy; kovová dlažba; domové zvončeky s výnimkou elektrických; kovové držadlá, rukoväti a kľučky; drôtené pletivo; kovové dvere; elektródy na spájkovanie a zváranie; fľaše na stlačený plyn a skvapalnený vzduch; kovová sieťka proti hmyzu; kovové inertné stĺpy; klapky, kovové ventily vodovodné; kince; kovové kontajnery; kovania na dvere; kovania na okná; kovanie na nábytok; kovové obruče, spojky; kľúče; kovové nádoby na potraviny; kovové nádrže; objímky, prstence; oceľové laná; oceľové rúry; oceľové stožiare; kovové odkvapové rúry; ostnatý drôt; kovové palisády; kovové pamätne tabule; plechovky; pokladničky; kovové potrubia; príchytky, kince; pánty, závesy; kovové rebríky; kovové reťaze; kovové rámy stavieb; kovové rímasy; kovové rúry; kovové prenosné skleníky; kovové skoby; skoby, kramle, mačky (na lezenie v ľade); spojovacie plechy; stavebný kovový materiál; kovové strešné krytiny; kovové sudy; kovové vane; ventily, klapky kovové vodovodné; visacie zámky; potrubia a rúry pre zariadenia ústredného kúrenia; zliatiny obyčajných kovov; zvony; zvončeky; zväracie a spájkovacie elektródy; závlačky; kovové žalúzie; drobný železiarsky tovar.

7 - Alternátory; asfaltovacie stroje; baliace stroje; betónové miešačky (stroje); bicyklové dynamá (generátory); brzdové diely s výnimkou brzdových dielov pre vozidlá; brúsne stroje; buchary, barany; cestné stroje; dierovače, dierkovacie stroje; dopravníky ako stroje; drevoobrábacie stroje; drviče; dynamá; dúchadlá, výtlačné ventilátory; elektrické kladivá; elektrické otváratele na konzervy; filtrovacie stroje; fukary, vejačky; guľkové ložiská; hadice do vysávačov; hnacie motory s výnimkou motorov do pozemných vozidiel; hoblňovačky; hriadele, kľuky, páky ako časti strojov; hydraulické turbíny; karburátory; katalyzátory pre motory; kladivá (ako časti strojov); kladkostroje; kompresory; kosačky; kovoobrábacie stroje; krájače na chlieb (stroje); kávové mlynčeky s výnimkou ručných; elektrické leštiace zariadenia na parkety; lisovacie stroje; lisy; lodné motory; maliarske stroje; mangle, žehliace stroje; miešačky; mliekarské stroje; mlyny (stroje); elektrické mlynčeky pre domácnosť; mláťačky; elektrické motory s výnimkou motorov do pozemných vozidiel; navijaky; nitovacie stroje; elektrické nožnice; nákladné výtahy; obloženia, tesnenia a armatúry tepelných kotlov (bojlerov); obrábacie stroje; odstredivky, žmýkačky; odsávacie

stroje na priemyselné účely; odvádzače kondenzátu; ohýbačky ako stroje; orezávacie stroje; osievacie stroje; papierenské stroje; pivové pumpy; pletacie stroje; pluhy; pneumatiké kladivá; poľnohospodárske náradie s výnimkou ručného; poľnohospodárske stroje; pracie a premývacie zariadenia; preosievacie zariadenia; prevzdušňovacie čerpadlá do akvárií; prevzdušňovače; práčky; píly (stroje); razidlá ako stroje; remene pre motory a hnacie stroje; rezacie stroje; rozprašovače ako stroje; ručné nástroje a náradie, na iný než ručný pohon; rýpadlá; striekacie pištole na farbu; taviace stroje; tkáčske stavy; tlačiarenské stroje; tmiče motorov; umývacie zariadenia pre automobily; umývačky riadu; valčekové ložiská; ventilátory motorov a hnacích strojov; vrecká do vysávačov; vysávače; vzduchové chladiče; výfuky motorov; výmenníky tepla, ako časti strojov; výťahy; zdvíhadlá, elevátory; zotrvačníky; elektrické zväračky ako stroje; záhradné traktory; šijacie stroje; elektrické šľahače pre domácnosť; žehliace stroje; žeriavy; žmýkačky.

8 - Brúsne kotúče; brúsne nástroje; dláta, rydlá; dláta, vrtáky; hroty (ručné náradie a nástroje); držiaky na píly; ručné frézy; hladičky, žehličky s výnimkou elektrických; hoblíky; holiace potreby, puzdrá na holiace potreby; autogénne horáky na rezanie; hrable na golf; hrable (ručné náradie); ručná hustilka; ihlové pilníky; kladivá (ručné nástroje); kliešte; klíny; kosy; kosáky; krompáče; krájače na zeleninu; kuričské náradie; kľúče (na matice) ako ručné nástroje; kľúče (ručné nástroje); lopatky na sadenie alebo presádzanie; lopaty (ručné náradie); lupienkové píly; lyžice; mačety; motyky; motyčky (na okopávanie); naberačky; nože na zeleninu; nože; nožiarsky tovar, príbor; nožnice; nástroje na rezanie, sekane, krájanie (ručné náradie); oblúkové píly; obušky, palice; ocielky; opasky, remene na nosenie náradia; ostriace nástroje; otvárače na konzervy s výnimkou elektrických; pilníky (nástroje); pinzety; pinzety, kliešte; ručné poľnohospodárske náradie na ručný pohon; pribojníky; príbor (nože, vidličky a lyžice); rezačky; rozprašovače insekticídov (ručné náradie); rozprašovače prípravkov proti hmyzu (ručné náradie); ručné nástroje a náradie (na ručný pohon); rámy na ručné píly; rýle; sekery; sekáče, sekačky, rezačky; skrutkovače; spájkovačky s výnimkou elektrických; stolárske vrtáky; striekačky na rozprašovanie insekticídov; tesnenia oceľové; vidly; vreckové nožíky; zveráky; zväracie horáky na plyn; zväračské prístroje na plyn; záhradné náradie na ručný pohon; škrabky (ručné nástroje); špachtle, stierky ako ručné náradie.

9 - Akumulátory do batérií; akumulátory elektrické; akumulátory elektrické do vozidiel; ampérmetre; antény; automobilové výstražné trojuholníky; automobilové zapaľovače; autorádiá; barometre; bezpečnostné pásy s výnimkou pásov na sedadlá a na športové zariadenia; bezpečnostné siete (ochranné); blikavé svetlá; buzoly, kompasy; bzučiaky; diaprojektory; diaľkomery; expozimetre; faxy; fotoaparáty; galvanické články; gramofóny;

hasiace prístroje; hustomery; hydrometre, vodomery; informačné elektrické tabule; kamery; kazetový prehrávač; koaxiálne káble; elektrické kolektory; kompaktné disky; kondenzátory; konektory, spojky (elektrina); magnetofóny; manometre; megafóny; meracie pomôcky; meracie prístroje; mikroskopy; nabíjačky akumulátorov; neónové reklamy; ochranné helmy; ochranné prilby na šport; okuliare; parkovacie hodiny; plávacie vesty; poistky; poplašné zariadenia; potápačské prístroje; požiarne hlásiče; počítače; prehrávač kompaktných diskov; premietacie plátna; prenosný telefón; registračné pokladnice; reproduktory, amplióny; rádiotelefonne zariadenia; rýchlomery, tachometre; slnečné okuliare; solárne články; tachometre; telefonne prístroje; tlačiarne k počítačom; videokamery; videotelefóny; vodováhy; vrecková kalkulačka; vypínače; váhy; elektrické výbojky s výnimkou výbojok na osvetlenie; zabezpečovacie zariadenia proti odcudzeniu; zememeračské prístroje a nástroje; zosilňovače; zväracie elektródy; zväračské prilby; záchranné a požiarne rebríky; záchranné zariadenia; zásuvky, zástrčky a iné elektrické spojky; závažia; elektrické žehličky; čítače čiarového kódu; ďalekohľady.

11 - Acetylénové horáky; automobilové reflektory; bicyklové svetlá; bicyklové svietidlá; bidety; bojler, ohrievače vody; chladiace prístroje a zariadenia; chladničky; filtračné elektrické kávovary; fontány; grily; horáky; klimatizačné prístroje; klimatizačné zariadenia; komínové dúchadlo, ventilátor; komínové rúry, dymovody; konštrukcie pecí a rúr; elektrické kávovary; kúpeľové vane; kúpeľňové armatúry; lustre; mikrovlnné rúry; mraziace boxy na výrobu ľadu; mraziace zariadenia, mrazičky; nápojové chladničky; odparovače; ohrievadlá; pece, sporáky, piecky; pisoáre; filtre na pitnú vodu; plynové bojler; plynové horáky; polievacie zariadenia na automatické zavlažovanie; ponorné ohrievače; potrubné kohútiky a kohúty; pouličné lampy, kandelábre; pražiče kávy; prístroje na chladenie vzduchu; prístroje na výrobu ľadu; radiátorové uzávery; elektrické radiátory; radiátory ústredného kúrenia; rošty do pecí; saunovacie zariadenia; soláriá ako prístroje; solárne kolektory; splachovače, splachovacie zariadenia; sporáky; svetlomety, reflektory; teplovodné vykurovacie zariadenia; tlakové zásobníky vody; toaletné (záchodové) misy; sušiče na ruky pre umývárne; umývadlá; kúpacie vane; variče; vaňové príslušenstvo (armatúry); vaňové zariadenie; vetracie zariadenia; vreckové baterky; vykurovacie telesá; zapaľovače na zapaľovanie plynu; zariadenia na dezinfikovanie; zariadenia na sušenie; zariadenia na zmäkčovanie vody; záchody; žiarivky; žiariče; žiarovky.

12 - Automobilové obývacie prívesy; automobilové pneumatiky; automobily; batožinové kufre pre motocykle; batožinové nosiče na vozidlá; bicykle, motocykle; bicyklové alebo motocyklové blatníky; bicyklové brzdy; bicyklové pneumatiky; bicyklové pumpy; bicyklové ráfy; bicyklové rámy; bicyklové sedlá; bicyklové zvončeky; blatníky; bočné prívesné vozíky; zvončeky na bicykle; detské kočíky; bicyklové

duše; náradie na opravu duše; dvojkoľosové ručné vozíky; galusky na bicykle; golfové vozíky; kapoty pre vozidlá; karavany (obytné prívesy); koľosá vozidiel; mopedy; motocykle; nosiče na lyže na autá; ochranné siete na dámske bicykle; opierky na sedadlá automobilov; pneumatiky pre vozidlá; poťahy na sedadlá bicyklov a motocyklov; pumpy na bicykle; reťaze na bicykle a motocykle; kormidlá pre bicykle a motocykle; ráfiky na bicykle; rámy na bicykle; sedadlá na bicykle a motocykle; smerovky pre dopravné prostriedky; spojky, spriahadlá na vlečenie vozidiel; spätné zrkadlá; stierače; stojany na bicykle; sánky; traktory; trojkoľky, trojkoľosové vozíky; veslá; vodné dopravné prostriedky; vozíky na nákupy; vznášadlá; člny.

19 - Akváriá (konštrukcie); altánky; baraky, budy; bazény (nekovové konštrukcie); nekovové bicyklové parkovacie zariadenia; bitúmen, asfalt, živice; bridlice; cement; cestné zvodidlá s výnimkou kovových; dlažba s výnimkou kovovej; dosky; drevené obloženie; drevo, ako polotovar; hrnčiarska hlina; hrobky s výnimkou kovových; inzertné stĺpy s výnimkou kovových; kamenárske výrobky; komíny, dymovody s výnimkou kovových; strešné kroky; lešenia s výnimkou kovových; náhrobné kamene; obklady stien a priečok s výnimkou kovových; okná s výnimkou kovových; parketová dlážka; nekovové prírodné potrubie; rámy, mriežky s výnimkou kovových; rímsy s výnimkou kovových; sadra; prenosné skleníky s výnimkou kovových; stavebný materiál s výnimkou kovového; strešné krytiny s výnimkou kovových; tehly; tyče, žrde, bidla; umelý kameň; vápno; šamot; šindle; štrk; žalúzie s výnimkou kovových; žľaby s výnimkou kovových.

20 - Busty z dreva, vosku, sadry alebo plastických hmôt; búdky pre zvieratá; detské ohrádky; divány, pohovky; dosky, poličky na písacie stroje; drevené alebo plastové nádoby; drobný nekovový materiál na dvere; dvierka na nábytok; fľaškové uzávery s výnimkou kovových; háčiky na záclony; interiérové žalúzie a rolety lamelové; kancelársky nábytok; knižnicové police; kolieska na nábytok s výnimkou kovových; komody, zásuvkové kontajnery, bielizníky; kovanie na okná s výnimkou kovového; koše s výnimkou kovových; koľajnice na záclony a závesy; krbové zásteny; kreslá; lavice, pulty; masážne stoly; nekovové skrutky; novinové stojany; nábytok; obaly na šatstvo; podstavce na kvety; podstavce, kostry, stojany pre počítače; poštové schránky s výnimkou murovaných a kovových; príborníky; príslušenstvo k nábytku s výnimkou kovového; príslušenstvo postelí s výnimkou kovového; prútený tovar, košíkársky tovar; pulty; rámy na obrazy; servírovacie stolíky; spacie vaky na stanovanie; stojany na dáždníky; stojany na kabáty; stojany na klobúky; stojany na kvety; taburetky; toaletné stolíky; skrinky s umývadlom (nábytok); vešiaky na kľúče; vešiaky na odevy; vitríny; zrkadlá; školský nábytok.

21 - Predmety na chladenie potravín pre domácnosť, obsahujúce chladiace zmesi; demižóny; drevené vedrá, kade; držiaky na kvety a rastliny (na aranžovanie kvetov); držiaky na mydlo; drôtenky na čistenie;

džbány s výnimkou džbánov z drahých kovov; dávkovače mydla; dýzy polievacích hadíc; formy na ľadové kocky; fľaše; grily, rošty (potreby na opekanie); handry na čistenie; hrebene; hrnčiarsky tovar; kanvice s výnimkou elektrických; kefy; keramika na použitie v domácnosti; klietky pre vtáky, voliéry; koreničky; kozmetické pomôcky; kávové mlynčeky, ručné; metly; misky; nádoba na chlieb; nádoby na odpadky, koše na smeti; nádoby na použitie v domácnosti alebo v kuchyni s výnimkou nádob z drahých kovov; obaly na mydlá; otváratele na fľaše; panvice; pasce na hmyz; poháre na ovocie; porcelán; potreby pre domácnosť s výnimkou potrieb z drahých kovov; stojany na rošty na opekanie; smetníky; soľníčky s výnimkou soľníčiek z drahých kovov; strúhadlá pre domácnosť; toaletné pomôcky; uhliaky; urny s výnimkou urien z drahých kovov; vaničky; vedrá; výlevky; vývrtky; zubné kefy; šejkre, ručné mixéry; špongie na umývanie; štipce na bielizeň; čajníky, s výnimkou čajníkov z drahých kovov; čaše s výnimkou čiaš z drahých kovov.

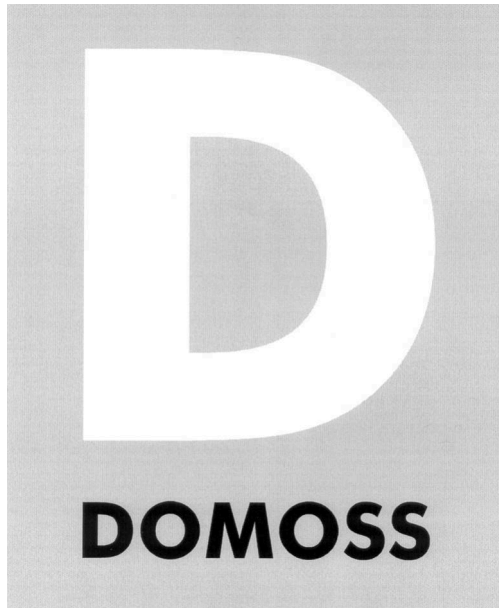
35 - Informačné komerčné kancelárie; kancelárie zaoberajúce sa dovozom a vývozom; kopírovanie; obchodný alebo podnikateľský prieskum; organizovanie výstav na komerčné alebo reklamné účely; pomoc pri riadení obchodnej činnosti; predvádzanie tovaru; prenájom reklamných materiálov; prenájom reklamných priestorov; prieskum trhu; reklamné agentúry; účtovníctvo.

37 - Informácie o opravách; montáž, údržba a opravy kancelárskych strojov a zariadení; klampiarstvo a inštalatérstvo; inštalácia a opravy klimatizačných zariadení; montáž kuchynského zariadenia; interiérové a exteriérové maľovanie a natieranie; údržba nábytku; montáž a opravy pecí; maľovanie a opravy reklamných tabúl; reštaurovanie nábytku; stavebné informácie; montáž, údržba a opravy strojov; čalúnnické opravy.

42 - Aktualizovanie počítačových programov; architektonické poradenstvo; grafický dizajn; interiérová výzdoba; navrhovanie obalov, obalový dizajn; návrh počítačových systémov; počítačové programovanie; prenájom počítačov; prenájom počítačového softvéru; priemyselný dizajn; projektovanie stavieb; umelecký dizajn; výskum a vývoj nových výrobkov (pre zákazníkov).



(540)



- (550) obrazová  
 (732) DOMOSS TECHNIKA, a. s., Bratislavská 11, 921 01 Piešťany, SK;  
 (740) BELEŠČÁK & PARTNERS, s.r.o., Piešťany 1, SK;

**(111) 209269**

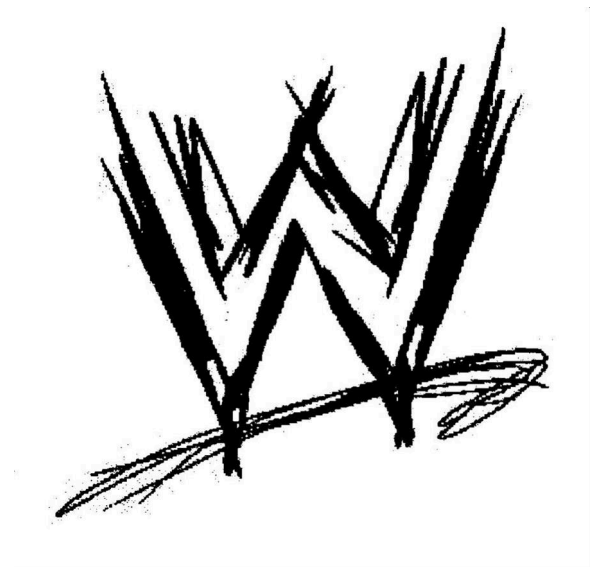
- (151) 28.4.2005  
 (156) 13.6.2022  
 (180) 13.6.2032  
 (210) 5402-2005  
 (220) 13.6.2002  
 (300) US 78/119,563, 4.4.2002, US;  
 (442) 11.9.2003  
 (450) 1.7.2005

**(511) 28** NCL (8)

- (511) 28 - Akčné figúrky na hranie a príslušenstvo; puzdrá na akčné figúrky; detské autíčka; doskové hry; hracie víčky; herné prístroje s video výstupom uvádzajúce wrestlingový zápas; arkádové hry s námetom wrestlingu, hracie automaty tivoli s námetom wrestlingu; prilby na hranie elektronických hier; stolné doskové akčné hry s námetom wrestlingu; skladačky; stavebnice; detské hracie ringy na wrestlingový zápas; bábiky; bábky; vypchaté zvieratká na hranie; kartové hry, hracie karty; detské gitary; vodné pištole; vinylové výrobky do bazénov na hranie, najmä stoličky z nafukovacích podušiek; jednomiestne či dvojmiestne nafukovacie člny; tryskové lyže; rafty; duše pneumatík a nožné pumpy; vianočné ozdoby; kostýmové masky; detské opasky; nábytok pre bábiky; darčeky na večierky typu prskaviek a búchajúcich guľôčok; skejtbordy; biliardové gule a príslušenstvo, najmä pásy na zápästie, biliardové rukavice, súpravy na čistenie biliardových guľí, podpery zápästí, vaky na biliardové gule; hračky na ťahanie za dieťaťom; kolobežky; kolky; prilby; chrániče kolien a lakťov; vysielачky jojo; súpravy na maľovanie tváre; stavebnice plastových modelov; biliardové tága; pokladničky; automaty na žuvačky;

mechanické dávkovače na cukríky; dávkovače na lízanky; výrobníky gumových figúrok.

(540)



- (550) obrazová  
 (732) World Wrestling Entertainment, Inc., 1241 East Main Street, Stamford, CT 06902, US;  
 (740) HÖRMANN & PARTNERS s.r.o., Bratislava-Nové Mesto, SK;

**(111) 209270**

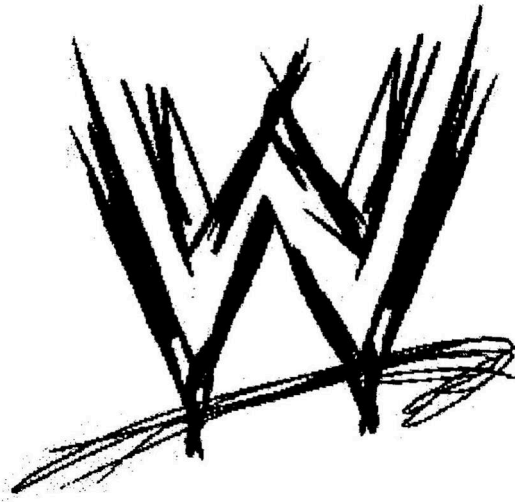
- (151) 28.4.2005  
 (156) 13.6.2022  
 (180) 13.6.2032  
 (210) 5403-2005  
 (220) 13.6.2002  
 (300) 78/119,552, 4.4.2002, US;  
 (442) 11.9.2003  
 (450) 1.7.2005

**(511) 16** NCL (8)

- (511) 16 - Plagáty, fotografie, zberateľské albumy na fotografie; obchodné vizitky; štítky, najmä tlačené štítky nie z textilu; šanóny, brožúry o športových predstaveniach; obaly, najmä papierové vrecká na balenie, papierové baliace vrecká, lepenkové debny na balenie; plastové tašky na všeobecné použitie; papierové stolovacie potreby, najmä papierové obrúsky, papierové obrusy; lepené etikety; perá; ceruzky, peračníky na ceruzky, strúhadlá na ceruzky; pravítka; gumy; obaly na knihy, poznámkový papier, vložky do poznámkových blokov; maľovánky; detské zápisníky o činnosti, knihy s komiksami, obrázkové knihy, diáre; adresáre; albumy na nálepky; kalendáre; kriedy; časopisy z oblasti športových predstavení; noviny z oblasti športových predstavení; pohľadnice; blahoprajné pohľadnice; odtlačky s dočasným tetovaním; spomienkové programy týkajúce sa športových predstavení; papierové vrecká na jedlo; poznámkové bloky; gumové pečiatky; podložky pod pečiatky; zberateľské predplatené telefónne karty magneticky nekódované; zberateľské telefónne volacie karty magneticky nekódované; poštové

pečiatky a zberateľské pečiatky, najmä pamätne pečiatkové hárk; osobné bankové šeky tlačene na zákazku; obaly na šekové knižky; nálepky so spiatočnou adresou; nálepky na nárazníky; odtlačky na okná; litografie; papierové obaly darčiekov na večierky, papierové klobúky na večierky, konfety; rozmnožovacie blany; darčekový baliaci papier, plastové darčekové obaly, kovové darčekové obaly; ozdoby na torty.

(540)



(550) obrazová  
(732) World Wrestling Entertainment, Inc., 1241 East Main Street, Stamford, CT 06902, US;  
(740) HÖRMANN & PARTNERS s.r.o., Bratislava-Nové Mesto, SK;

**(111) 209271**

(151) 28.4.2005  
(156) 13.6.2022  
(180) 13.6.2032  
(210) 5404-2005  
(220) 13.6.2002  
(300) 78/119,559, 4.4.2002, US;  
(442) 11.9.2003  
(450) 1.7.2005  
**(511) 25** NCL (8)  
(511) 25 - Odevy všetkých druhov, pokrývky hlavy a obuv.

(540)



(550) obrazová  
(732) World Wrestling Entertainment, Inc., 1241 East Main Street, Stamford, CT 06902, US;  
(740) HÖRMANN & PARTNERS s.r.o., Bratislava-Nové Mesto, SK;

**(111) 209272**

(151) 28.4.2005  
(156) 13.6.2022  
(180) 13.6.2032  
(210) 1791-2002  
(220) 13.6.2002  
(300) 78/119,554, 4.4.2002, US;  
(442) 11.9.2003  
(450) 1.7.2005  
**(511) 9** NCL (8)  
(511) 9 - Magnety, kinematografické filmy uvádzajúce športové predstavenia, filmy vyrobené pre televízne uvádzanie športových predstavení; gramofónové nahrávky uvádzajúce športové predstavenia; nahrané audiopásy uvádzajúce športové predstavenia; kompaktné disky uvádzajúce športové predstavenia; zábavné hracie automaty; počítačové hry vo forme kaziet, pásov, softvéru, herných diskov; videohry vo forme kaziet, pásov, softvéru, herných diskov; nahrané videopásy uvádzajúce športové predstavenia; nahrané audiopásy uvádzajúce športové predstavenia; fotografické aparáty; podložky pod myš; optický tovar, najmä okuliare, slnečné okuliare, šnúrky na okuliare vyrobené z motúzikov, šnúrky na okuliare vyrobené z plastov, puzdrá na okuliare.

(540)



(550) obrazová

(732) World Wrestling Entertainment, Inc., 1241 East Main Street, Stamford, CT 06902, US;

(740) HÖRMANN &amp; PARTNERS s.r.o., Bratislava-Nové Mesto, SK;

**(111) 209273**

(151) 28.4.2005

(156) 13.6.2022

(180) 13.6.2032

(210) 1793-2002

(220) 13.6.2002

(300) 78/119,633, 4.4.2002, US;

(442) 11.9.2003

(450) 1.7.2005

**(511) 9 NCL (8)**

(511) 9 - Magnety, kinematografické filmy uvádzajúce športové predstavenia, filmy vyrobené pre televízne uvádzanie športových predstavení; gramofónové nahrávky uvádzajúce športové predstavenia; nahrané audiopásy uvádzajúce športové predstavenia; kompaktné disky uvádzajúce športové predstavenia; zábavné hracie automaty; počítačové hry vo forme kaziet, pásov, softvéru, herných diskov; videohry vo forme kaziet, pásov, softvéru, herných diskov; nahrané videopásy uvádzajúce športové predstavenia; nahrané audiopásy uvádzajúce športové predstavenia; fotografické aparáty; podložky pod myš; optický tovar, najmä okuliare, slnečné okuliare, šnúrky na okuliare vyrobené z motúzikov, šnúrky na okuliare vyrobené z plastov, puzdrá na okuliare.

**(540) WORLD WRESTLING ENTERTAINMENT**

(550) slovná

(732) World Wrestling Entertainment, Inc., 1241 East Main Street, Stamford, CT 06902, US;

(740) HÖRMANN &amp; PARTNERS s.r.o., Bratislava-Nové Mesto, SK;

**(111) 209274**

(151) 28.4.2005

(156) 13.6.2022

(180) 13.6.2032

(210) 5397-2005

(220) 13.6.2002

(300) US 78/119,631, 4.4.2002, US;

(442) 11.9.2003

(450) 1.7.2005

**(511) 16 NCL (8)**

(511) 16 - Plagáty, fotografie, zberateľské albumy na fotografie; obchodné vizitky; štítky, najmä tlačene štítky nie z textilu; šanóny, brožúry o športových predstaveniach; obaly, najmä papierové vrecká na balenie, papierové baliace vrecká, lepenkové debny na balenie; plastové tašky na všeobecné použitie; papierové stolovacie potreby, najmä papierové obrúsky, papierové obrusy; lepené etikety; perá; ceruzky, peračníky na ceruzky, strúhadlá na ceruzky; pravítka; gummy; obaly na knihy, poznámkový papier, vložky do poznámkových blokov; maľovánky; detské zápisníky o činnosti, knihy s komiksami, obrázkové knihy, diáre; adresáre; albumy na nálepky; kalendáre; kriedy; časopisy z oblasti športových predstavení; noviny z oblasti športových predstavení; pohľadnice; blahoprajné pohľadnice; odtlačky s dočasným tetovaním; spomienkové programy týkajúce sa športových predstavení; papierové vrecká na jedlo; poznámkové bloky; gumové pečiatky; podložky pod pečiatky; zberateľské predplatené telefónne karty magneticky nekódované; zberateľské telefónne volacie karty magneticky nekódované; poštové pečiatky a zberateľské pečiatky, najmä pamätne pečiatkové hárky; osobné bankové šeky tlačene na zákazku; obaly na šekové knižky; nálepky so spiatočnou adresou; nálepky na nárazníky; odtlačky na okná; litografie; papierové obaly darčiekov na večierky, papierové klobúky na večierky, konfety; rozmnožovacie blany; darčekový baliaci papier, plastové darčekové obaly, kovové darčekové obaly; ozdoby na torty.

**(540) WORLD WRESTLING ENTERTAINMENT**

(550) slovná

(732) World Wrestling Entertainment, Inc., 1241 East Main Street, Stamford, CT 06902, US;

(740) HÖRMANN &amp; PARTNERS s.r.o., Bratislava-Nové Mesto, SK;

**(111) 209275**

(151) 28.4.2005

(156) 13.6.2022

(180) 13.6.2032

(210) 5398-2005

(220) 13.6.2002

- (300) 78/119,623, 4.4.2002, US;  
 (442) 11.9.2003  
 (450) 1.7.2005  
**(511) 25** NCL (8)  
 (511) 25 - Odevy všetkých druhov, pokrývky hlavy a obuv.

**(540) WORLD WRESTLING  
 ENTERTAINMENT**

- (550) slovná  
 (732) World Wrestling Entertainment, Inc., 1241 East Main Street, Stamford, CT 06902, US;  
 (740) HÖRMANN & PARTNERS s.r.o., Bratislava-Nové Mesto, SK;

**(111) 209276**

- (151) 28.4.2005  
 (156) 13.6.2022  
 (180) 13.6.2032  
 (210) 5399-2005  
 (220) 13.6.2002  
 (300) 78/119,628, 4.4.2002, US;  
 (442) 11.9.2003  
 (450) 1.7.2005

**(511) 28** NCL (8)

- (511) 28 - Akčné figúrky na hranie a príslušenstvo; puzdrá na akčné figúrky; detské autíčka; doskové hry; hracie vlčky; herné prístroje s video výstupom uvádzajúce wrestlingový zápas; arkádové hry s námetom wrestlingu, hracie automaty tivoli s námetom wrestlingu; prilby na hranie elektronických hier; stolné doskové akčné hry s námetom wrestlingu; skladačky; stavebnice; detské hracie ringy na wrestlingový zápas; bábiky; bábky; vypchaté zvieratká na hranie; kartové hry, hracie karty; detské gitary; vodné pištole; vinylové výrobky do bazénov na hranie, najmä stoličky z nafukovacích podušiek; jednomiestne či dvojmiestne nafukovacie člny; tryskové lyže; rafty; duše pneumatík a nožné pumpy; vianočné ozdoby; kostýmové masky; detské opasky; nábytok pre bábiky; darčeky na večierky typu prskaviek a búchajúcich guľôčok; skejtbordy; biliardové gule a príslušenstvo, najmä pásky na zápästie, biliardové rukavice, súpravy na čistenie biliardových guľí, podpery zápästí, vaky na biliardové gule; hračky na ťahanie za dieťaťom; kolobežky; kolky; prilby; chrániče kolien a lakťov; vysielačky jojo; súpravy na maľovanie tváre; stavebnice plastových modelov; biliardové tága; pokladničky; automaty na žuvačky; mechanické dávkovače na cukríky; dávkovače na lízanky; výrobníky gumových figúrok.

**(540) WORLD WRESTLING  
 ENTERTAINMENT**

- (550) slovná  
 (732) World Wrestling Entertainment, Inc., 1241 East Main Street, Stamford, CT 06902, US;  
 (740) HÖRMANN & PARTNERS s.r.o., Bratislava-Nové Mesto, SK;

**(111) 209277**

- (151) 28.4.2005  
 (156) 13.6.2022  
 (180) 13.6.2032  
 (210) 5400-2005  
 (220) 13.6.2002  
 (300) 78/119,535, 4.4.2002, US;  
 (442) 11.9.2003  
 (450) 1.7.2005

**(511) 41** NCL (8)

- (511) 41 - Zábavné služby, najmä produkcia a predvádzanie profesionálnych wrestlingových zápasov naživo a prostredníctvom televízie; poskytovanie správ a informácií o wrestingu pomocou globálnej počítačovej siete.

**(540) WORLD WRESTLING  
 ENTERTAINMENT**

- (550) slovná  
 (732) World Wrestling Entertainment, Inc., 1241 East Main Street, Stamford, CT 06902, US;  
 (740) HÖRMANN & PARTNERS s.r.o., Bratislava-Nové Mesto, SK;

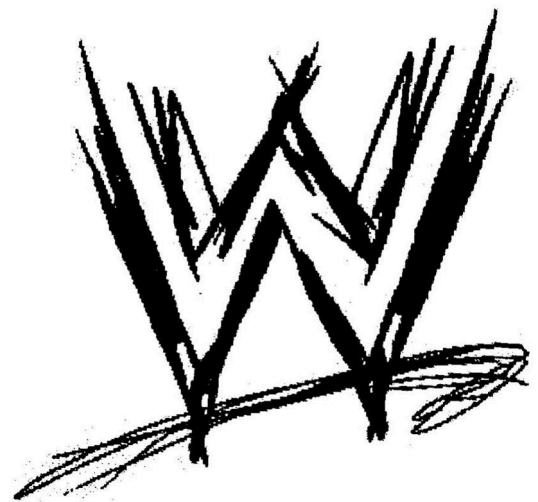
**(111) 209278**

- (151) 28.4.2005  
 (156) 13.6.2022  
 (180) 13.6.2032  
 (210) 5401-2005  
 (220) 13.6.2002  
 (300) US 78/119,546, 4.4.2002, US;  
 (442) 11.9.2003  
 (450) 1.7.2005

**(511) 41** NCL (8)

- (511) 41 - Zábavné služby, najmä produkcia a predvádzanie profesionálnych wrestlingových zápasov naživo a prostredníctvom televízie; poskytovanie správ a informácií o wrestingu pomocou globálnej počítačovej siete.

**(540)**



- (550) obrazová

- (732) World Wrestling Entertainment, Inc., 1241 East Main Street, Stamford, CT 06902, US;  
 (740) HÖRMANN & PARTNERS s.r.o., Bratislava-Nové Mesto, SK;

**(111) 217074**

- (151) 14.3.2007  
 (156) 10.7.2022  
 (180) 10.7.2032  
 (210) 2001-2002  
 (220) 10.7.2002  
 (442) 3.6.2003  
 (450) 3.5.2007

**(511) 30** NCL (8)

- (511) 30 - Kakao, čokoláda, kakaové nápoje, čokoládové nápoje a kávové nápoje a prípravky na prípravu týchto nápojov, čaj; pekárske výrobky, pečivo, jemné pečivo a cukrovinky, cukrárske výrobky, najmä cukrové cukrovinky a čokoládové cukrovinky, výrobky z cesta, prípravky vyrobené z obilnín, zmrzliny.

**(540)**

- (550) obrazová  
 (732) Mondelez Slovakia Intellectual Property s.r.o., Račianska 44, 832 42 Bratislava, SK;

**(111) 232810**

- (151) 12.7.2012  
 (156) 12.12.2021  
 (180) 12.12.2031  
 (210) 5845-2011  
 (220) 12.12.2011  
 (442) 3.4.2012  
 (450) 3.9.2012

**(511) 44** NCL (9)

- (511) 44 - Fyzioterapia; lekárske služby; masáže; súkromné kliniky alebo sanatóriá; zdravotné strediská; zdravotnícka starostlivosť; zotavovne; zotavovne pre rekonvalescentov.

**(540)**

- (550) obrazová  
 (591) modrá, sivá, biela  
 (732) ADELI s.r.o., Hlboká 4794/45, Piešťany, SK;  
 (740) Marko Jozef, JUDr., Bratislava 1, SK;

**(111) 232811**

- (151) 12.7.2012  
 (156) 12.12.2021  
 (180) 12.12.2031  
 (210) 5846-2011  
 (220) 12.12.2011  
 (442) 3.4.2012  
 (450) 3.9.2012

**(511) 44** NCL (9)

- (511) 44 - Fyzioterapia; lekárske služby; masáže; súkromné kliniky alebo sanatóriá; zdravotné strediská; zdravotnícka starostlivosť; zotavovne; zotavovne pre rekonvalescentov.

**(540) OXYMED**

- (550) slovná  
 (732) ADELI s.r.o., Hlboká 4794/45, Piešťany, SK;  
 (740) Marko Jozef, JUDr., Bratislava 1, SK;

**(111) 233161**

- (151) 13.9.2012  
 (156) 2.3.2022  
 (180) 2.3.2032  
 (210) 350-2012  
 (220) 2.3.2012  
 (442) 4.6.2012  
 (450) 5.11.2012

**(511) 35, 36** NCL (10)

- (511) 35 - Reklamné služby; obchodný manažment, obchodná správa; obchodná administratíva; kancelárske práce.  
 36 - Poisťovníctvo; finančné služby; peňažníctvo; služby v oblasti nehnuteľností.

**(540)**

- (550) obrazová  
 (591) čierna CMYK 0,0,0,90; žltá 23,0,100,0, žltá-oranžová - 0,49,100,0; ružová 28,100,55,0; modrá 55,11,0,0; fialová 50,100,13,0  
 (732) 5 Star Offices s. r. o., Pribinova 4, 811 09 Bratislava, SK;

**(111) 233270**

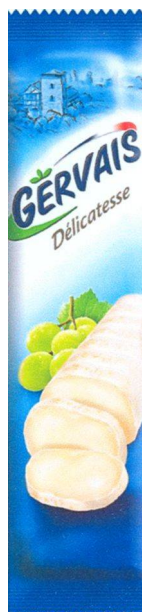
- (151) 14.9.2012  
 (156) 12.3.2022  
 (180) 12.3.2032  
 (210) 5170-2012  
 (220) 12.3.2012  
 (442) 4.6.2012

(450) 5.11.2012  
**(511) 29** NCL (10)  
 (511) 29 - Syry, syrové špeciality.  
**(540)**



(550) obrazová  
 (591) modrá, zelená, červená, zlatá, biela  
 (732) BEL SA, 2, Allée de Longchamp, 92150 Suresnes, FR;

**(111) 233366**  
 (151) 11.10.2012  
 (156) 12.3.2022  
 (180) 12.3.2032  
 (210) 5171-2012  
 (220) 12.3.2012  
 (442) 3.7.2012  
 (450) 3.12.2012  
**(511) 29** NCL (10)  
 (511) 29 - Syry, syrové špeciality.  
**(540)**



(550) obrazová  
 (591) modrá, zelená, červená, zlatá, biela, sivá, hnedá  
 (732) BEL SA, 2, Allée de Longchamp, 92150 Suresnes, FR;

**(111) 233585**  
 (151) 15.11.2012  
 (156) 25.5.2022  
 (180) 25.5.2032  
 (210) 875-2012  
 (220) 25.5.2012  
 (442) 6.8.2012

(450) 2.1.2013  
**(511) 1, 5, 8** NCL (10)  
 (511) 1 - Chemikálie určené pre poľnohospodárstvo, záhradníctvo a lesníctvo, hnojivá pre pôdu, pestovateľské substráty a iné pestovateľské médiá patriace do tejto triedy.  
 5 - Výrobky na ničenie škodlivých zvierat, fungicídy, herbicídy.  
 8 - Nástroje a nástroje s ručným pohonom (hlavne rýle, lopaty, motyky, kosy, kosáky, kypriče pôdy, sadzacie kolíky, plečky, hrable, krompáče, oberáky).

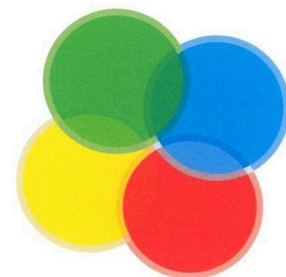
**(540)**



(550) obrazová  
 (732) NOHEL GARDEN, s.r.o., Horáková 437/8, 951 41 Lužianky, SK;

**(111) 233662**  
 (151) 15.11.2012  
 (156) 7.5.2022  
 (180) 7.5.2032  
 (210) 746-2012  
 (220) 7.5.2012  
 (442) 6.8.2012  
 (450) 2.1.2013  
**(511) 2, 35** NCL (10)  
 (511) 2 - Farby, nátery; laky; fermeže; riedidlá do farieb; spojivá do farieb; ohňovzdorné nátery; konzervačné a impregnačné prípravky na drevo; moridlá na drevo; farbivá na drevo; penetračné nátery; protiplesňové nátery; oleje na konzervovanie dreva.  
 35 - Maloobchodný a veľkoobchodný predaj tovarov v triede 2; obchodné a podnikateľské poradenstvo; odborné obchodné poradenstvo; reklama.

**(540)**



**optimal drevofix**

(550) obrazová  
 (591) červená, zelená, žltá, modrá, čierna

- (732) L & Š, s.r.o., Novozámocká 199, 949 05 Nitra, SK;  
 (740) Ing. Zuzana Girmanová - GIRMAN IP MANAGEMENT,  
 Nitra, SK;

**(111) 233758**

(151) 12.12.2012

(156) 30.5.2022

(180) 30.5.2032

(210) 901-2012

(220) 30.5.2012

(442) 3.9.2012

(450) 4.2.2013

**(511) 29, 30, 35, 40, 43 NCL (10)**

(511) 29 - Mäso; mäsové výrobky a výťažky; šunka; šunkové výrobky; spracované mäso; spracované mäsové výrobky; chladené jedlá vyrobené z mäsa; chladené potraviny obsahujúce hlavne mäso; chuťovky s prevažným obsahom mäsa; dehydrované hovädzie mäso; dehydrované morčacie mäso; hydínové jedlá; dusené hovädzie mäso; hotové mäsové výrobky; hotové jedlá obsahujúce hlavne mäso; mäsové kaše; mäsové kocky; mäsové prípravky; mleté mäso; mrazené mäso; nasolené mäso; sušené mäso; grilované mäso; nakladané varené mäso; studené mäsové nárezy; koncentrované mäsové vývary; klobásové mäso; konzervované bravčové mäso; konzervované varené mäso; konzervované pripravené mäso; konzervy s nasekaným hovädzím mäsom; mäsová sviečkovica; mäsové fašírky; mäsové rezne; mäsové guľky; mäsové plnky do pečiva; mäsové plnky do pirohov; mäsové výrobky s príchuťami; mäsové výťažky zo slaniny; potravinové pasty vyrobené zo zveriny; potravinové pasty vyrobené z rýb; potravinové pasty z hydiny; dehydrovaná šunka; varená šunka; šunkové koleno; bravčové mäso; bravčové mäso v prášku; kuracie mäso v prášku; drobné mäsové výrobky; mäkké mäsové výrobky; trvanlivé mäsové výrobky; varené mäsové výrobky; špeciálne mäsové výrobky; klobásy; salámy; párky; tlačienka; mäsové konzervy; paradajkový pretlak; bravčová masť; domáca škvarená masť; sedliacke oškvarky; divina; tukové, mäsové a syrové nátierky na chlieb; tukové nátierky na chlieb; paštéty; pečienka; potravinárske výrobky z rýb; hydina nie živá; ryby nie živé; zverina; slanina; údeniny; domáce údené mäso; huspenina; bujóny, vývary; prípravky na bujóny; bujónové koncentráty; držky; losos; garnáty; raky neživé; haringy; homáre nie živé; kaviár; langusty; kôrovce; mäkkýše nie živé; krvavé jaternice; jedlý loj; mäsové šaláty; rybacie šaláty; rybíe plátky; polievky; prípravky na výrobu polievok; zeleninové šťavy na varenie; pečeňový syr; špik ako potrava; konzervy s rybami; zemiakové lupienky a hranolčeky; konzervovaná cibuľa; konzervovaná, nakladaná, sušená a varená zelenina a strukoviny s obsahom alebo príchuťou mäsa; solené a nasolené potraviny; slimáky na konzumáciu; sušené vajcia; vajcia nie oplodnené na liahnutie; tofu; jedlá želatína; mäsové výťažky; konzervované, mrazené, sušené a tepelne spracované ovocie a zelenina; mrazené ovocie; olivy konzervované; rôsoly, džemy, marmelády, ovocné zaváraniny, ovocné pretlaky; vajcia, mlieko

a mliečne výrobky; jogurt; maslo; syry; šľahačka; jedlé oleje a tuky; tukové substancie na výrobu jedlých tukov.

30 - Pirohy; pirôžky s mäsom; pizza; ravioly; cestoviny; aromatické a chuťové prísady a prípravky do potravín; látky na zjemnenie mäsa; badián; droždie; horčica; korenie; koreniny; paprika ako korenie; kuchynská soľ; soľ na konzervovanie potravín; kuskus; marináda; spojivá do údenín; suši; šalátové dresingy; škrobové výrobky ako potrava; múčne jedlá; zahusťovacie prípravky na kuchynské použitie; šalátové zálievky; sójové omáčky; káva, čaj, kakao, cukor, ryža, maniok, ságo, kávové náhradky; cukrovinky; múka a výrobky z obilia, chlieb, pekárske a cukrárske výrobky, zmrzlina; ovsené vločky; med, melasový sirup; kvasnice, prášky do pečiva; ocot, omáčky ako chuťové prísady; ľad; prírodné sladidlá; príchute do potravín (s výnimkou esencií a éterických olejov); mäsové šťavy a omáčky.

35 - Odborné obchodné poradenstvo, predovšetkým obchodné poradenstvo pri predaji mäsových výrobkov, mäsových polotovarov a potravín; maloobchodné a veľkoobchodné služby s uvedenými tovarmi v triede 29 a 30; maloobchodné a veľkoobchodné služby s tovarmi - chemické prísady na spracovanie mäsa, chemické prípravky na údenie mäsa, prípravky na tenzerizáciu mäsa na priemyselné účely, prípravky na zmäkčovanie mäsa na priemyselné účely, prípravky na zjemnenie mäsa na priemyselné účely, baktériová kultúra ako prísada do potravín, bielkoviny do potravín na ľudskú spotrebu (surovina), bielkoviny pre potraviny pre ľudí, ktoré vytvárajú gély počas výrobného procesu, bielkoviny zo sójových bôbov, používané pri výrobe potravín, chemické konzervačné prípravky na potraviny, chemické látky používané ako potravinové prísady, chemické výrobky na konzervovanie a uchovávanie čerstvosti potravinových výrobkov, chemické výrobky na stabilizovanie potravín, chlorid sodný, iný ako na lekárske účely alebo konzerváciu potravín, dochucovadlá jedál, emulgátory pre priemysel spracovania potravín, enzýmy na použitie v potravinárstve, oleje na konzervovanie potravín, potravinové bielkoviny (nespracované materiály), potravinové esencie, zlepšovače chuti pre potraviny, čistiace rozpúšťadlá na odstraňovanie mastnoty počas výrobných procesov, bielkovinové potraviny určené na konzumáciu zvieratami, dietetické potravinové doplnky, dietetické potraviny upravené na lekárske účely, liečivé prípravky na použitie ako prísady do potravín na ľudskú spotrebu, potrava na farmaceutické účely, potravinárske stroje, elektrické mlynčeky na mäso, elektrické strojčeky na mäso na priemyselné účely, sekáče na mäso ako stroje, automatické stroje na balenie potravinových výrobkov, čerpadlá pre potravinársky priemysel (stroje), elektrické krájače potravín, priemyselné stroje na krájanie potravín, elektrické krájacie stroje na veľkoobjemové spracovanie potravín, elektrické mixéry na miešanie jedla, lisy na potraviny (stroje), mechanizmy na prepravu potravín, stroje na dávkovanie potravy (iné ako pre predaj), stroje na manipuláciu s potravinami (elektrické),

stroje na tvarovanie potravín (stroje), stroje na likvidáciu potravinových odpadov, poľnohospodárske, záhradkárske a lesné produkty a obilniny, ktoré nie sú zahrnuté v iných triedach, čerstvá zelenina, zemiaky, čerstvé strukoviny, olivy, čerstvé hrozno, čerstvé ovocie, kukurica, hydina na chov, čerstvé gaštany, čerstvé hľuzovky, živé homáre, kôrovce, langusty, mušle, ustrice, živé rybárske návnady, hospodárske zvieratá, ikry, jedlé korene, repa, živé ryby, hlávkový šalát, čerstvé šampiňóny, špik, tekvica, čerstvé záhradné bylinky, arašidy, pistácie, orechy, mandle, obilie v nespracovanom stave, semená rastlín, rastliny, kvety, sezam, krmivo, potrava pre zvieratá, konzervovaná potrava pre psov, mleté potravinové výrobky pre zvieratá, arašidové výlisky pre zvieratá, výlisky pre rožný statok, olejové výlisky, býčie embryá; zhromažďovanie rôzneho tovaru (okrem dopravy), najmä uvedeného tovaru pre tretie osoby umožňujúce spotrebiteľom, aby si prezreli a zakúpili tovar prostredníctvom katalógov, korešpondenčného (zásielkového) predaja, prostredníctvom internetu, teleshoppingu alebo prostredníctvom iných komunikačných médií; reklama; rozhlasová a televízna reklama; reklamné a inzertné služby; reklamné agentúry; on-line reklama prostredníctvom počítačovej komunikačnej siete; reklamné služby formou ochutnávky vzoriek potravín, najmä mäsových výrobkov; vydávanie a aktualizovanie reklamných alebo náborových materiálov; rozširovanie reklamných materiálov (letáky, katalógy a tlačoviny); rozširovanie vzoriek tovarov uvedených v triede 29 a 30; šírenie informácií reklamného, propagačného a komerčného charakteru; zasielanie reklamných materiálov zákazníkom; organizovanie výstav na obchodné a reklamné účely; podpora predaja pre tretie osoby; obchodné sprostredkovanie služieb uvedených v triedach 35, 40 a 43; organizovanie komerčných alebo reklamných výstav a veľtrhov; organizovanie obchodných výstav; organizovanie predajných výstav a veľtrhov; poskytovanie rád a informácií o uvedených službách prostredníctvom komunikačných médií, elektronickej pošty, SMS správ, počítačových sietí a internetu alebo verbálne.

40 - Mäsiarstvo (spracovanie mäsa); údenie mäsa; údenie potravín; konzervovanie potravín a nápojov; lisovanie ovocia; mletie; mlynárstvo; úprava vody; úprava a spracovanie mäsa; výsek zvierat; drvenie potravín; ožarovanie jedla; protiplesňová úprava potravín; zmrazovanie potravín; spracovanie vareného jedla; poskytovanie rád a informácií o uvedených službách prostredníctvom komunikačných médií, elektronickej pošty, SMS správ, počítačových sietí a internetu alebo verbálne.

43 - Reštauračné služby v oblasti porcovania mäsa; reštaurácie s možnosťou odnesenia si jedla; bufety; bary; jedálne a závodné jedálne; kaviarne; reštaurácie; stravovanie; hotelierske služby; poskytovanie hotelového ubytovania; služby cestovnej kancelárie v oblasti ubytovania a stravovania; rýchle občerstvenie; katering; príprava a dodávka jedál na

objednávku do domu; samoobslužné reštaurácie; prenájom stoličiek, stolov, obrusov a sklenených výrobkov; poskytovanie ubytovania pre zvieratá; poradenské služby týkajúce sa prípravy a podávania potravín; poskytovanie rád a informácií o uvedených službách prostredníctvom komunikačných médií, elektronickej pošty, SMS správ, počítačových sietí a internetu alebo verbálne.

(540)

# POCTIVÁ



(550) obrazová

(732) Bertovič Ignác, Dlhá 701/14, 900 55 Lozorno, SK;

(740) Ing. Róbert Porubčan EDING, Ivanka pri Dunaji, SK;

**(111) 233776**

(151) 12.12.2012

(156) 12.6.2022

(180) 12.6.2032

(210) 971-2012

(220) 12.6.2012

(442) 3.9.2012

(450) 4.2.2013

**(511) 1, 5 NCL (10)**

(511) 1 - Chemikálie určené pre poľnohospodárstvo, záhradníctvo a lesníctvo; hnojivá do pôdy; pestovateľské substráty a iné pestovateľské médiá patriace do tejto triedy.

5 - Výrobky na ničenie škodlivých zvierat, fungicidy, herbicidy.

**(540) Ranger**

(550) slovná

(732) NOHEL GARDEN, s.r.o., Horáková 437/8, 951 41 Lužianky, SK;

**(111) 233777**

(151) 12.12.2012

(156) 12.6.2022

(180) 12.6.2032

(210) 973-2012

(220) 12.6.2012

(442) 3.9.2012

(450) 4.2.2013

**(511) 1, 5, 8 NCL (10)**

(511) 1 - Chemikálie určené pre poľnohospodárstvo, záhradníctvo a lesníctvo; hnojivá do pôdy; pestovateľské substráty a iné pestovateľské médiá patriace do tejto triedy.



5 - Výrobky na ničenie škodlivých zvierat, fungicídy, herbicídy.

8 - Nástroje a nástroje s ručným pohonom (hlavne rýle, lopaty, motyky, kosy, kosáky, kypriče pôdy, sádzacie kolíky, plečky, hrable, krompáče, oberáky).

**(540) Samuraj**

(550) slovná

(732) NOHEL GARDEN, s.r.o., Horákova 437/8, 951 41 Lužianky, SK;

**(111) 233786**

(151) 12.12.2012

(156) 21.6.2022

(180) 21.6.2032

(210) 1021-2012

(220) 21.6.2012

(442) 3.9.2012

(450) 4.2.2013

**(511) 14** NCL (10)

(511) 14 - Drahé kovy a ich zliatiny a výrobky z týchto látok alebo postríebreného, alebo pozláteného kovu, ktoré nie sú zahrnuté v iných triedach; klenoty, šperky, drahokamy, bižutéria; hodiny, hodinky, hodinárske potreby a chronometrické prístroje.

**(540)**

**ZU+ZU**

(550) obrazová

(732) T-BRANDTIME s.r.o., Koněvova 2660/141, 130 00 Praha 3 - Žižkov, CZ;

(740) Bird & Bird s.r.o. advokátska kancelária, Bratislava-Ružinov, SK;

**(111) 233903**

(151) 14.1.2013

(156) 15.6.2022

(180) 15.6.2032

(210) 994-2012

(220) 15.6.2012

(442) 2.10.2012

(450) 1.3.2013

**(511) 5, 30, 32** NCL (10)

(511) 5 - Doplnky stravy v tekutej forme.

30 - Hotové čaje, ľadové čaje a čajové nápoje; hotové ochutené čaje, ľadové čaje a čajové nápoje.

32 - Nealkoholické nápoje.

**(540) MONSTER REHABITUATE**

(550) slovná

(732) Monster Energy Company a Delaware corporation, 1 Monster Way, Corona, California 92879, US;

(740) Magdaléna Bachratá, Zálesie, SK;

**(111) 233923**

(151) 14.1.2013

(156) 16.7.2022

(180) 16.7.2032

(210) 1127-2012

(220) 16.7.2012

(442) 2.10.2012

(450) 1.3.2013

**(511) 29, 30, 32** NCL (10)

(511) 29 - Zelenina a zemiaky (konzervované, sušené alebo varené); ovocie (konzervované, sušené alebo varené); huby (konzervované, sušené alebo varené); výrobky z mäsa, hydiny, zveriny, rýb a morských plodov, všetky tieto výrobky taktiež vo forme výťažkov, polievok, želé, nátierok, zaváranín, varených, mrazených alebo sušených jedál; džemy; vajcia; mlieko; smotana; maslo; syry a ďalšie potraviny vyrobené prevažne z mlieka; mliečne náhradky; nápoje s prímiesou mlieka; dezerty vyrobené prevažne z mlieka a dezerty vyrobené prevažne zo smotany; jogurty; sójové mlieko (mliečne náhradky) konzervované sójové bôby na ľudskú spotrebu; jedlé oleje a tuky; proteínové prípravky na ľudskú spotrebu; smotanové náhradky; párky a klobásy; údeniny; arašidové maslo; polievky; polievkové koncentráty; vývary; polievkové kocky; bujóny.

30 - Káva; kávové výťažky; prípravky a nápoje vyrobené prevažne z kávy; ľadová káva; kávové náhradky, výťažky z kávových náhradiek, prípravky a nápoje vyrobené prevažne z kávových náhradiek; cigória; čaj; čajové výťažky; prípravky a nápoje vyrobené prevažne z čaju; ľadový čaj, prípravky vyrobené prevažne zo sladu na ľudskú spotrebu; kakao a prípravky a nápoje vyrobené prevažne z kakaa; čokoláda; čokoládové výrobky; prípravky a nápoje vyrobené prevažne z čokolády; cukrovinky; sladkosti; cukríky; cukor; žuvačky nie na lekárske účely; prírodné sladidlá; pekárske výrobky; chlieb; droždie, pečivo, sušienky, zákusky, keksy, oblátky, karamelky; dezerty; pudinky; zmrzliny; vodové zmrzliny; šerbety; mrazené cukrovinky; mrazené zákusky; mrazené dezerty; mrazené jogurty; zmesi na výrobu zmrzliny a/alebo vodovej zmrzliny, a/alebo šerbetov, a/alebo mrazených cukrovíniok, a/alebo mrazených zákuskov, a/alebo mrazených dezertov, a/alebo mrazených jogurtov; med a medové náhradky; raňajkové cereálie; müsli; kukuričné vločky; cereálne tyčinky; cereálie na priamu spotrebu; prípravky z cereálií; ryža; cestoviny; rezance; potraviny vyrobené prevažne z ryže, múky alebo cereálií, tiež vo forme hotových jedál; pizza; sendviče; zmesi potravinovej kaše a predpripraveného cesta; omáčky; sójová omáčka; kečup; výrobky na dochucovanie alebo korenenie jedla; jedlé korenie; chuťové prísady; dresingy do šalátov; majonéza; horčica; ocot.

32 - Stolová voda; šumivá voda alebo sýtená voda; spracovaná voda; pramenitá voda; minerálna voda; ochutená voda; nápoje s ovocnou príchuťou a nápoje vyrobené prevažne z ovocia; ovocné džúsy a zeleninové džúsy; nektáre; limonády; sódy a ostatné nealkoholické nápoje; sirupy; výťažky a esencie a ďalšie prípravky na výrobu nealkoholických nápojov (okrem esenciálnych olejov); nápoje vyrobené s mliečnymi fermentmi; nápoje vyrobené prevažne zo

sóje; nápoje vyrobené prevažne zo sladu; izotonické nápoje.

(540)



(550) obrazová  
(732) Sociétés des Produits Nestlé S. A., 1800 Vevey, Švajčiarsko, CH;

**(111) 233933**

(151) 14.1.2013

(156) 25.7.2022

(180) 25.7.2032

(210) 1169-2012

(220) 25.7.2012

(442) 2.10.2012

(450) 1.3.2013

**(511) 35, 38, 39** NCL (10)

(511) 35 - Reklamné služby; obchodný manažment, obchodná správa; obchodná administratíva; kancelárske práce.

38 - Telekomunikačné služby.

39 - Preprava; balenie a skladovanie tovaru; organizovanie ciest.

(540)

[itesco.sk/potravinodomov](https://www.itesco.sk/potravinodomov)

(550) obrazová  
(732) TESCO STORES SR, a.s., Cesta na Senec 2, 821 04 Bratislava-Ružinov, SK;

**(111) 233934**

(151) 14.1.2013

(156) 25.7.2022

(180) 25.7.2032

(210) 1170-2012

(220) 25.7.2012

(442) 2.10.2012

(450) 1.3.2013

**(511) 35, 38, 39** NCL (10)

(511) 35 - Reklamné služby; obchodný manažment, obchodná správa; obchodná administratíva; kancelárske práce.

38 - Telekomunikačné služby.

39 - Preprava; balenie a skladovanie tovaru; organizovanie ciest.

(540)

[itesco.sk/potravinodomov](https://www.itesco.sk/potravinodomov)

(550) obrazová

(591) červená, biela, čierna

(732) TESCO STORES SR, a.s., Cesta na Senec 2, 821 04 Bratislava-Ružinov, SK;

**(111) 233937**

(151) 14.1.2013

(156) 1.8.2022

(180) 1.8.2032

(210) 1194-2012

(220) 1.8.2012

(442) 2.10.2012

(450) 1.3.2013

**(511) 29, 30, 32** NCL (10)

(511) 29 - Zelenina a zemiaky (konzervované, sušené alebo varené); ovocie (konzervované, sušené alebo varené); huby (konzervované, sušené alebo varené); výrobky z mäsa, hydiny, zveriny, rýb a morských plodov, všetky tieto výrobky taktiež vo forme výťažkov, polievok, želé, pomazánok, zaváranín, varených, mrazených alebo sušených jedál; džemy; vajcia; mlieko; smotana; maslo; syry a ďalšie potraviny vyrobené prevažne z mlieka; mliečne náhradky; nápoje s prímiesou mlieka; dezerty vyrobené prevažne z mlieka a dezerty vyrobené prevažne zo smotany; jogurty; sójové mlieko (mliečne náhradky) konzervované sójové bôby na ľudskú spotrebu; jedlé oleje a tuky; proteínové prípravky na ľudskú spotrebu; smotanové náhradky; párky a klobásy; údeniny; arašidové maslo; polievky; polievkové koncentráty; vývary; polievkové kocky; bujóny.

30 - Káva; kávové výťažky; prípravky a nápoje vyrobené prevažne z kávy; ľadová káva; kávové náhradky, výťažky z kávových náhradiek, prípravky a nápoje vyrobené prevažne z kávových náhradiek; cigória; čaj; čajové výťažky; prípravky a nápoje vyrobené prevažne z čaju; ľadový čaj, prípravky vyrobené prevažne zo sladu na ľudskú spotrebu; kakao a prípravky a nápoje vyrobené prevažne z kakaa; čokoláda; čokoládové výrobky; prípravky a nápoje vyrobené prevažne z čokolády; cukrovinky; sladkosti; cukríky; cukor; žuvačky nie na lekárske účely; prírodné sladidlá; pekárske výrobky; chlieb; droždie, pečivo, sušienky, zákusky, keksy, oblátky, karamelky; dezerty; pudinky; zmrzliny; vodové zmrzliny; šerbety; mrazené cukrovinky; mrazené zákusky; mrazené dezerty; mrazené jogurty; zmesi na výrobu zmrzliny

a/alebo vodovej zmrzliny, a/alebo šerbetov, a/alebo mrazených cukrovíniok, a/alebo mrazených zákuskov, a/alebo mrazených dezertov, a/alebo mrazených jogurtov; med a medové náhradky; raňajkové cereálie; müsli; kukuričné vločky; cereálne tyčinky; cereálie na priamu spotrebu; prípravky z cereálií; ryža; cestoviny; rezance; potraviny vyrobené prevažne z ryže, múky alebo cereálií, tiež vo forme hotových jedál; pizza; sendviče; zmesi potravinovej kaše a predpripraveného cesta; omáčky; sójová omáčka; kečup; výrobky na dochucovanie alebo korenenie jedla; jedlé korenie; chuťové prísady; dresingy do šalátov; majonéza; horčica; ocot.

32 - Stolová voda; šumivá voda alebo sýtená voda; spracovaná voda; pramenitá voda; minerálna voda; ochutená voda; nápoje s ovocnou príchuťou a nápoje vyrobené prevažne z ovocia; ovocné džúsy a zeleninové džúsy; nektáre; limonády; sódy a ostatné nealkoholické nápoje; sirupy; výťažky a esencie a ďalšie prípravky na výrobu nealkoholických nápojov (okrem esenciálnych olejov); nápoje vyrobené s mliečnymi fermentmi; nápoje vyrobené prevažne zo sóje; nápoje vyrobené prevažne zo sladku; izotonické nápoje.

(540)



(550) obrazová

(732) Soci t  des Produits Nestl  S. A., 1800 Vevey,  vaj arsko, CH;

**(111) 233938**

(151) 14.1.2013

(156) 1.8.2022

(180) 1.8.2032

(210) 1195-2012

(220) 1.8.2012

(442) 2.10.2012

(450) 1.3.2013

**(511) 29, 30, 32** NCL (10)

(511) 29 - Zelenina a zemiaky (konzervované, sušené alebo varené); ovocie (konzervované, sušené alebo varené); huby (konzervované, sušené alebo varené); výrobky z mäsa, hydiny, zveriny, rýb a morských plodov, všetky tieto výrobky taktiež vo forme výťažkov, polievok, želé, nátierok, zaváranín, varených, mrazených alebo

sušených jedál; džemy; vajcia; mlieko; smotana; maslo; syry a ďalšie potraviny vyrobené prevažne z mlieka; mliečne náhradky; nápoje s prímiesou mlieka; dezerty vyrobené prevažne z mlieka a dezerty vyrobené prevažne zo smotany; jogurty; sójové mlieko (mliečne náhradky) konzervované sójové bôby na ľudskú spotrebu; jedlé oleje a tuky; proteínové prípravky na ľudskú spotrebu; smotanové náhradky; párky a klobásy; údeniny; arašidové maslo; polievky; polievkové koncentráty; vývary; polievkové kocky; bujóny.

30 - Káva; kávové výťažky; prípravky a nápoje vyrobené prevažne z kávy; ľadová káva; kávové náhradky, výťažky z kávových náhradiek, prípravky a nápoje vyrobené prevažne z kávových náhradiek; cigória; čaj; čajové výťažky; prípravky a nápoje vyrobené prevažne z čaju; ľadový čaj, prípravky vyrobené prevažne zo sladku na ľudskú spotrebu; kakao a prípravky a nápoje vyrobené prevažne z kakaa; čokoláda; čokoládové výrobky; prípravky a nápoje vyrobené prevažne z čokolády; cukrovinky; sladkosti; cukríky; cukor; žuvačky nie na lekárske účely; prírodné sladidlá; pekárske výrobky; chlieb; drożdžie, pečivo, sušienky, zákusky, keksy, oblátky, karamelky; dezerty; pudinky; zmrzliny; vodové zmrzliny; šerbety; mrazené cukrovinky; mrazené zákusky; mrazené dezerty; mrazené jogurty; zmesi na výrobu zmrzliny a/alebo vodovej zmrzliny, a/alebo šerbetov, a/alebo mrazených cukrovíniok, a/alebo mrazených zákuskov, a/alebo mrazených dezertov, a/alebo mrazených jogurtov; med a medové náhradky; raňajkové cereálie; müsli; kukuričné vločky; cereálne tyčinky; cereálie na priamu spotrebu; prípravky z cereálií; ryža; cestoviny; rezance; potraviny vyrobené prevažne z ryže, múky alebo cereálií, tiež vo forme hotových jedál; pizza; sendviče; zmesi potravinovej kaše a predpripraveného cesta; omáčky; sójová omáčka; kečup; výrobky na dochucovanie alebo korenenie jedla; jedlé korenie; chuťové prísady; dresingy do šalátov; majonéza; horčica; ocot.

32 - Stolová voda; šumivá voda alebo sýtená voda; spracovaná voda; pramenitá voda; minerálna voda; ochutená voda; nápoje s ovocnou príchuťou a nápoje vyrobené prevažne z ovocia; ovocné džúsy a zeleninové džúsy; nektáre; limonády; sódy a ostatné nealkoholické nápoje; sirupy; výťažky a esencie a ďalšie prípravky na výrobu nealkoholických nápojov (okrem esenciálnych olejov); nápoje vyrobené s mliečnymi fermentmi; nápoje vyrobené prevažne zo sóje; nápoje vyrobené prevažne zo sladku; izotonické nápoje.

(540)



- (550) obrazová  
 (591) biela, žltá, svetlomodrá, tmavomodrá  
 (732) Société des Produits Nestlé S. A., 1800 Vevey, Švajčiarsko, CH;

**(111) 233977**

- (151) 14.1.2013  
 (156) 11.7.2022  
 (180) 11.7.2032  
 (210) 5459-2012  
 (220) 11.7.2012  
 (442) 2.10.2012  
 (450) 1.3.2013

**(511) 1, 4, 6, 17, 19, 20, 37, 39, 42** NCL (10)

- (511) 1 - Prídavné materiály do betónu; tvrdidlá betónu; spojivá betónu;  
 4 - Asfaltové oleje; cestné oleje; dechtové oleje.  
 6 - Prvky na ocelové konštrukcie; kovové lešenia; provizórne kovové lešenia; nosníky na lešenia; ochranné kovové lešenia; kovové skruže a dosky na stavbu tunelov; kovové zdvíhacie ostrovčeky; kovové kontajnery na zahrievanie a distribúciu dechtu, asfaltu a živice.  
 17 - Izolačné tmely; ochranné izolanty stavieb; izolačný asfalt; asfaltové tesniace materiály; izolanty na báze minerálnych olejov; plastické a/alebo asfaltové materiály na ochranu a údržbu plášťov vozoviek, diaľnic a letiskových plôch.  
 19 - Stavebné materiály; štrk; kameň; stavebný kameň; stavebné drevo; asfalt; asfaltový makadam; asfaltový tmel; asfaltový cement; výplne konštrukcií; spojivové výplne; decht; cestný decht; živice; asfaltové emulzie na stavbu ciest; spojivá s emulziou asfaltovou, hydraulickou, chemickou a/alebo plastickou; spojivá pre dlažbu; materiály na údržbu na báze minerálnych olejov, plastických materiálov a/alebo asfaltu na ochranu a údržbu plášťov vozoviek, diaľnic a letiskových plôch; betón; betónové zmesi; prídavné zmesi do betónu; výrobky z betónu, vystuženého a predpätého betónu; betónové podpery; betónové piliere; prvky pre mosty z betónu, vystuženého

a predpätého betónu; výmurovky z kameňa; tehál; betónu alebo sadrových blokov; všetky uvedené materiály a prvky sú určené na stavbu ciest, diaľnic, letiskových plôch, hrádzí, priehrad, pobrežných výstuží, kanálov, na stavby nad i pod prístavmi, riekami a hrádzami, pre pozemné práce a vodné stavby.

20 - Nekovové nádrže na ohrievanie a distribúciu dechtu, asfaltu a živice.

37 - Stavby pod a nad zemou; pozemné práce; stavby budov, ciest, letísk a prístavov; zemné práce; budovanie základov; hĺbenie studní; utesňovacie práce proti vode i vode pod tlakom; stavba mostov, výkopové práce; asfaltovanie; debnenie; dláždenie; pokladanie drevenej dlažby; stavba železníc vrátane železničnej superštruktúry; stavba tunelov, rýchlych regionálnych sietí a metra; stavebné práce v podzemí; vodné základy a stavby; bagrovanie, čerpanie vody; kanalizácia a drenážovanie; vrtanie a stavba studní; námorné stavby; stavby kanálov, hrádzí a priehrad; spevňovanie riek a hrádzí; pancierovanie a vrtanie; nárazové vrtanie a injektáže; práce s betónom a spevneným betónom; debnenie vrátane posuvného a ťahaného; práce s tesaným kameňom; pokrývačské práce; strešné utesňovacie práce; stavba drevených krovov; izolačné práce; pokladanie na sucho; debnenie sadrokartónom; pokladanie dlažby, dosiek a parkiet; zasklievanie; inštalatérske práce; montáž sanitárneho vybavenia, plynu a vody; maliarske práce; lakovanie; pokladanie kobercov; zámočníctvo; obklady stavieb; omietanie; sadrovanie; štukovanie; montáže roliet a žalúzií; stolárske práce; dodávka a montáž podláh; stavba stien, múrov, fasád a prefabrikovaných priečok; stavba komínov zo spevneného betónu, z tehál a ocele vrátane rúrok a ďalších súčastí; dodávka a montáž kúrenia, ventilácie a klimatizácie; tepelné izolácie; stavba drevených stavieb a schodísk, rámových konštrukcií, kovových konštrukcií; montáž a prevádzka kúrenia; opravy a údržba budov; stavba priemyselných zariadení; montáž strojného zariadenia; stavebné práce pri úprave krajiny; elektroinštalčné služby; inštalovanie osvetlenia; inštalovanie stredného a nízkeho napätia; elektroakustické inštalácie; inštalovanie prijímacích antén; inštalovanie uzemnení; inštalovanie svetelných signálov; inštalovanie bleskozvodov; inštalovanie telekomunikačných liniek; inštalovanie techniky pre televíziu, rozhlas a telekomunikácie a signalizačná inštalácia; inštalovanie a montáž chladiacich zariadení; pokladanie zemných a podmorských káblov; prenájom stavebných strojov, náradia a prístrojov; opravy a servis stavebných mechanizmov a strojov.

39 - Doprava a skladovanie.

42 - Inžinierske služby; architektonické spracovanie; chemické posúdenie; poradenstvo a realizácia stavebných plánov; štúdie a rozpracovanie projektov; projektová činnosť v stavebníctve; stavebné služby a expertízy z oblasti nadzemných aj podzemných stavieb a pozemných prác, úprav terénu; skúšky materiálov; vývoj technológií na elektronické spracovanie dát.

(540)



- (550) obrazová  
 (732) FRISCHBETON s.r.o., Na Bělidle 198/21, 150 00 Praha 5, CZ;  
 (740) Ing. Peter Hojčuš - Patentová a známková kancelária, Bratislava-Ružinov, SK;

**(111) 234040**

- (151) 15.1.2013  
 (156) 17.7.2022  
 (180) 17.7.2032  
 (210) 1134-2012  
 (220) 17.7.2012  
 (442) 2.10.2012  
 (450) 1.3.2013

**(511) 35, 41, 43 NCL (10)**

(511) 35 - Administratívna správa hotelov; reklamné agentúry; fotokopírovanie; grafická úprava tlačovín na reklamné účely; spravovanie hotelov; komerčné informačné kancelárie; prenájom kancelárskych strojov a zariadenia; kopírovanie alebo rozmnožovanie dokumentov; organizovanie komerčných alebo reklamných výstav a veľtrhov; organizovanie výstav na komerčné alebo reklamné účely; organizovanie výstav na obchodné a reklamné účely.

41 - Služby diskoték; informácie o možnostiach rekreácie; informácie o možnostiach rozptýlenia; informácie o možnostiach zábavy; prevádzkovanie kasín; služby v kempingoch so športovým programom; nočné kluby; organizovanie a vedenie kongresov; organizovanie a vedenie seminárov; organizovanie a vedenie sympózií; organizovanie kultúrnych alebo vzdelávacích výstav; organizovanie plesov; organizovanie súťaží krásy; plánovanie a organizovanie večierok; požičiavanie potápačského výstroja; požičiavanie športového výstroja s výnimkou dopravných prostriedkov; prenájom tenisových kurtov; prevádzkovanie športových zariadení; služby na oddych a rekreáciu; školenie; prenájom športového výstroja s výnimkou dopravných prostriedkov; zábava, pobavenie.

43 - Služby barov; bufety; hotelierske služby; závodné jedálne; jedálne a závodné jedálne; kaviarne; prevádzkovanie kempingov; motelové služby; penzióny; poskytovanie hotelového ubytovania; poskytovanie ubytovania zvieratám; ubytovacie služby prázdninových táborov; prenájom prednáškových sál; prenájom prechodného ubytovania; prenájom prenosných stavieb; prenájom stoličiek, stolov, obrusov a sklenených výrobkov; príprava a dodávka jedál na objednávku do domu; samoobslužné reštaurácie; reštaurácie (jedálne); rezervácia hotelov; rezervácia penziónov; rezervácia prechodného ubytovania; rezervovanie prechodného ubytovania; turistické ubytovne; ubytovacie kancelárie (hotely, penzióny).

**(540) HOTEL PARTIZÁN**

- (550) slovná  
 (732) HOTEL PARTIZÁN, s.r.o., Bystrá 108, 977 01 Brezno, SK;

**(111) 234139**

- (151) 13.2.2013  
 (156) 28.5.2022  
 (180) 28.5.2032  
 (210) 893-2012  
 (220) 28.5.2012  
 (442) 5.11.2012  
 (450) 3.4.2013

**(511) 6, 8, 9, 16, 17, 20, 21, 22, 28, 35, 39, 40, 41 NCL (10)**

(511) 6 - Obalové nádoby z kovu; plechové obaly; kovové priemyselné obalové kontajnery (okrem kovových uzáverov); obaly z cínového plechu; kovové poštové schránky; kovové skrinky na náradie; kovové nádoby na potraviny; kovové nádoby (plechovky); kovové skrinky, debny; kovové nádoby na skladovanie a prepravu; kovové nádoby na skladovanie kyselín; kovové nádrže na tekuté palivá; kovové sudy; kovové prešívateľné obaly na izolovanie nádrží s horúcou vodou; kovové nádoby na stlačený plyn alebo skvapalnený vzduch; kovové kontajnery; kovové konzervy; kovové koše; kovové kufre, truhlice; kovové dopravné palety; kovové nakladacie palety; kovové formy na ľad; kovové kade, nádrže; kovové bezpečnostné schránky, pokladničky; kovové kolíky; hliníková fólia; kovové kabíny na striekanie farieb; kovové tabule a tyče; kovové spojovacie prostriedky rozoberateľného a nerozoberateľného spojenia; kovové konzoly; kovové podpery pre stavebníctvo; plechy, kovový spojovací materiál; oceľový drôt; oceľové pásy; oceľový plech; kovové slučky na manipulovanie s nákladom; kovové sudové obruče; plomby (kovové pečate); kovové uzávery; vrchnáky na nádoby (kovové); kovové podložky; obyčajné kovy a ich zliatiny; stavebný materiál z kovu; prenosné stavby z kovu; káble a drôty z obyčajných kovov s výnimkou elektrických; železiarsky tovar; drobný železiarsky tovar; iné výrobky z kovov, ktoré nie sú zahrnuté v iných triedach; darčekový obal z kovu.

8 - Obaly na holiace strojčeky, britvy; puzdrá na britvy, žiletky, holiace strojčeky; puzdrá na meče; misky na peniaze; škatuľky na nechty s ručnými nástrojmi; vyťahovacie pásy (ručné nástroje); ručné nástroje a ručné náradia; nožiarsky tovar a príbory; bodné zbrane; britvy, žiletky, holiace čepele, holiace strojčeky.

9 - Ohňovzdorné obaly; obaly na počítačové disky; obaly na mikroskopové sklíčka; pružné obaly na elektrické káble; termočlánkové obaly; puzdrá na kontaktné šošovky; puzdrá na okuliare; puzdrá na cvikre; špeciálne puzdrá na fotografické aparáty; téglíky (laboratórne); identifikačné puzdrá na elektrické drôty; bezpečnostné siete (ochranné); čipy (mikroprocesorové doštičky); čítačky čiarových kódov; nosiče elektronických časopisov a tlačovín; nosiče zvukových, obrazových a zvukovo-obrazových nahrávok; nosiče záznamov; audiovizuálne záznamové disky; magnetické a optické nosiče údajov; DVD disky; CD disky; záznamové disky; magnetické

disky; optické disky; elektronické publikácie stiahnuté z telekomunikačnej siete; zariadenia a prístroje na prenos, reprodukciu, spracovanie alebo záznam zvuku, obrazu alebo dát; zariadenia a prístroje na čítanie alebo zapisovanie CD alebo DVD diskov; videokazety; počítače; notebooky; periférne zariadenia počítačov; počítačový softvér; zariadenia na úpravu a spracovanie textu; dátové a textové procesory; elektrické textové editory; elektronické zariadenia na zostavovanie textov; prístroje a nástroje fotografické; informácie, údaje a databázy na elektronických, magnetických alebo optických nosičoch; informácie, údaje a databázy v elektronických, dátových a telekomunikačných sieťach; prístroje a nástroje vedecké, námorné, geodetické, fotografické, kinematografické, optické, signalizačné, kontrolné (inšpekcia), záchranné, vzdelávacie a prístroje a nástroje na meranie a váženie; prístroje a nástroje na vedenie, distribúciu, transformáciu, akumuláciu, reguláciu alebo kontrolu elektrického prúdu; prístroje na nahrávanie, prenos a reprodukciu zvuku alebo obrazu; magnetické nosiče údajov, záznamové disky; mechanizmy na mincové zariadenia; registračné pokladnice, počítačacie stroje, zariadenia na spracovanie údajov a počítače; hasiace prístroje.

16 - Obaly (papiernický tovar); obalové materiály z minerálnych náhrad papiera; obalové materiály z plastických hmôt, ktoré nie sú zahrnuté v iných triedach; bublinové obaly z plastických materiálov (na balenie); bublinové obaly na balenie; viskóзовé fólie na obalovanie; obalové vrecia z papiera alebo plastických materiálov obsahujúce plastové bubliny; fólie z papiera alebo plastických hmôt regulujúce vlhkosť na balenie potravinárskych výrobkov; darčekové obaly; darčekové papierové obaly; plastové darčekové obaly, ktoré nie sú zahrnuté v iných triedach; fólie z lepiacich rozťahovateľných plastových hmôt ako obaly; kartónové obalové kontajnery; kartónové obaly; kartónové poštové trubicové obaly; lepenkové alebo papierové obaly na fľaše; obalové materiály na knihy; obaly na zošity; puzdrá na pasy; puzdrá na šekové knižky; ochranné obaly na knihy; obaly na doklady; obaly na mapy; obaly na dokumenty (kancelárske predmety); papierové obaly na spisy; spisové obaly (zaraďovače); obaly na maliarske valčeky; obaly na mince; obaly na mliečne výrobky, papierové; papierové obaly na potraviny; papierové obaly na pečenie; papierové obaly na vajcia; papierové vzduchotesné obaly; vzduchotesné obaly z kartónu; plastové vodotesné obalové fólie; škatule na klobúky z lepenky; puzdrá na šablóny a formy; puzdrá na pečiatky; peračníky, puzdrá na perá; plagáty všetkých druhov a rozmerov; pútače z papiera alebo lepenky; reklamné tabule z papiera, kartónu alebo lepenky; plagáty v podobe reklamných materiálov; letáky; kartónové reklamné materiály na rozširovanie; kartónové reklamné značky; papierové reklamné materiály; reklamné materiály (tlačoviny); plagáty z plastovej fólie; papier, kartón, lepenka a výrobky z týchto materiálov, ktoré nie sú zahrnuté

v iných triedach; tlačoviny; fotografie (tlačoviny); papiernický tovar a písacie potreby; lepidlá na papier a na použitie v domácnosti; tlačiarske písmo; tlačové reglety; katalógy; databázy na papierových nosičoch; albumy; pohľadnice; grafické zobrazenia; grafiky; plány; podložky na písanie; podložky pod pivové poháre; tlačené reklamné a úžitkové manuály; papierové vľajky; zošívачky (kancelárske pomôcky); pečiatky; pečiatky s adresami; pečate; papiernický tovar; zošity; obálky na dokumenty (papierenský tovar); nálepky na kancelárske použitie alebo pre domácnosť; adresné štítky do adresovacích strojov; štočky; vrecká (vrecia, vaky) z papiera alebo plastických materiálov na balenie; vrecúška a tašky z papiera alebo plastických materiálov ako obalové materiály; vrecká z papiera alebo plastických materiálov do mikrovlnných rúr; vrecká na odpadky z papiera alebo plastických materiálov.

17 - Obaly z gummy; ochranné gumené obaly; obalové vrecia z tvrdej gummy; fólie používané pri výrobe obalov; plastové vlákna na výrobu obalov; gumené kotúčové obaly; gumené obaly a tesnenia; gumové zátky; gumové baliace vrecká; obaly z gummy na vypchávanie a odpruženie; obalový materiál pre tvarovateľné tesnenie; gumené obaly na spínače; grafitové obaly na pumpy, ktoré nie sú zahrnuté v iných triedach; grafitové obaly na tesnenia, ktoré nie sú zahrnuté v iných triedach; grafitové obaly na ventily, ktoré nie sú zahrnuté v iných triedach; izolačné obaly na cisterny; izolačné obaly na elektrické tienenie káblov; obaly na izolovanie motorov (častí vozidiel); laminátové fólie na výrobu obalov pre diskety; nekovové izolované obaly pre potrubia; potrubia vystužené vláknami, používané ako obaly potrubí; neusporiadané gumené obaly; obaly z tvarovanej penovej izolácie pre komerčné prepravné kontajnery; vata na balenie (utesňovanie); gumové pásy na viečka na poháre; izolačný papier; izolačné látky proti vlhkosti; minerálna vlna ako izolačný materiál; lepiace pásy s výnimkou pásov pre domácnosť, na lekárske a kancelárske účely; podkladové materiály z gummy a plastov; kaučuk, gutaperča, guma, azbest, slúda a výrobky z týchto materiálov, ktoré nie sú zahrnuté v iných triedach; plastové výlisky ako polotovary; tesniace upchávacie a izolačné materiály; ohybné rúry a hadice s výnimkou kovových.

20 - Obalové nádoby s výnimkou kovových, ktoré nie sú zahrnuté v iných triedach; obalové nádoby vyrobené hlavne z plastov; dopravné palety s výnimkou kovových; nakladacie palety s výnimkou kovových; palety na manipuláciu s tovarom s výnimkou kovových; drevené alebo plastové schránky; drevené alebo plastové debny; drevené alebo plastové skrinky; nylonové obaly; nekovové koše; latková debna; drevené obalové debny; drevené obalové puzdrá; drevené obaly na fľaše; drevené a plastové prepravky na fľaše; drevené sudy na stáčanie vína; sudy s výnimkou kovových; nádoby na tekuté palivá s výnimkou kovových; kade s výnimkou kovových; korkové zátky do fliaš; fľaškové uzávery s výnimkou kovových; sudové obruče s výnimkou kovových;

tesniace uzávery s výnimkou kovových; obalové nádoby z plastických hmôt; nádoby s výnimkou kovových; plastové diely na obalové nádoby; plastové potrubné obaly na ochranné účely; flotačné kontajnery s výnimkou kovových; plastové škatule na vajíčka (obaly); pekárske košíky na chlieb; prútený tovar, košíkársky tovar; povlaky, obaly na šatstvo (na uskladnenie); obaly na šatstvo; tabuľky z priehľadného plastu ako súčasti obalových nádob; uzávery na obaly; pánty, závesy s výnimkou kovových; ozdoby z plastov na potraviny; dávkovače papierových utierok pripevnené s výnimkou kovových; lekárničky (prázdne); skrinky na lieky; búdky pre zvieratá; hniezda pre zvieratá chované v domácnosti; veľkoplošné reklamné pútače z dreva alebo plastov; tabule, fólie, tyče a spojovacie prostriedky rozoberateľného a nerozoberateľného spojenia z dreva a plastov; nekovové zariadenia na vystavovanie plagátov; drevené reklamné tabule; plastové reklamné tabule; prenosné vystavovacie stojany na podporu reklamy; nekovové skladacie reklamné panely na výstavy; nekovové tabule na verejné účely (nie svetelné, nie mechanické); figuríny z dreva, vosku, sadry alebo z plastu; pútače z dreva alebo plastických hmôt; rámy na obrazy; reklamné nafukovacie predmety; registračné skrine, kartotečné skrine; nábytok; zrkadlá; rámy na obrazy; výrobky (nezahrnuté do iných tried) z dreva, korku, trstiny, prútia, rohoviny, kostí, slonovinovej kosti, veľrybích kostíc, mušlí, korytnačiny, jantáru, perlete, sépiolitu a náhradiek týchto materiálov a z plastov; cisterny s výnimkou kovových a murárskych.

21 - Obaly na mydlá; puzdrá na hrebene; puzdrá s toaletnými potrebami; podnosy (táčne); podložky s výnimkou papierových, nie ako prestieranie; škatuľka na desiatu; škatuľka na pečivo (keksy); dózy na čaj; nádoby na ľad; košíky na chlieb, na použitie v domácnosti; vrecká na cukrovinky; maselníčky; čutory, cestovné fľaše; demižóny; drevené vedrá, kade; flakóny; nádržky; fľaše; chladiace fľaše; tepelnoizolačné nádoby na nápoje (termosky); izotermické vrecká; kovové zásobníky na papierové uteráky, utierky; toaletné pomôcky; kremenné sklo (polotovary) s výnimkou skla pre stavebníctvo; kuchynské nádoby; potreby pre domácnosť; jednorazové tanierne; poháre, šálky, hrnčeky na pitie; smetné nádoby; smetiaky, nádoby na odpadky; ozdobné črepníky s výnimkou papierových; sporiteľničky s výnimkou kovových; piknikové koše (s riadom); koše na papier; domáce a kuchynské potreby a nádoby; hrebene a špongie na použitie v domácnosti, špongie na umývanie a ostatné špongie patriace do triedy 21; kefy, štetky a štetce okrem maliarskych; materiály na výrobu kief; prostriedky a pomôcky na čistenie; oceľová vlna a drôtenky; surové sklo a sklo ako polotovary okrem skla pre stavebníctvo; výrobky zo skla, porcelánu a kameniny, ktoré nie sú zahrnuté v iných triedach.

22 - Výplňové, vypchávkové baliace materiály s výnimkou gumových a plastových; prútené obaly na fľaše; slamené obalové materiály na fľaše;

obaly z nepravidelne usporiadanej slamy; vodeodolné obaly (celtovina); nekovové remienky na obalovanie; obalové vrecia na prepravu sypkých materiálov vo veľkom množstve; plastové látkové poťahy na balenie skladovaného nákladu do spoločného obalu; poštové vrecia; textilné tašky na balenie tovaru (obálky, vrecká); špagáty na balenie; bavlnený odpad ako vypchávkový materiál; celtovina; drevitá vlna; strihaná vlna; hobliny (drevené stružliny); piliny; hodvábný odpad (odstrižky); juta; konopné povrazy; kokosové vlákna; surový ľan; lyko; motúzy; papierové motúzy; pásy s výnimkou kovových na zväzovanie; popruhy s výnimkou kovových na manipulovanie s nákladom; slučkové závesy s výnimkou kovových na manipuláciu s nákladmi; ovčia vlna; vlnený odpad; úmrtné vaky; povrazy, siete, stany, markízy, baldachýny, nepremokavé plachty, lodné plachty, vrecia a vaky, ktoré nie sú zahrnuté v iných triedach; materiál na čalúnenie a vypchávanie okrem gummy a plastov; surové textilné vlákna.

28 - Obaly na športové potreby; obaly na lyže; obaly na lyžiarske viazania; obaly na biliardové tága; obaly na golfové palice; obaly na hlavy rakiet na squash; obaly na squashové rakety; obaly na malé plachtence; obaly na softbalové pátky; obaly na stolnotenisové rakety; obaly na tenisové rakety; tvarované obaly na bedmintonové rakety; tvarované obaly na lyžiarske palice; tvarované obaly na surfovaciu dosku; skladacie modely (hračky); hry a hračky; telocvičné a športové potreby, ktoré nie sú zahrnuté v iných triedach.

35 - Odborné obchodné poradenstvo, predovšetkým obchodné poradenstvo v oblasti obalov a obalových materiálov; podnikateľské poradenstvo; obchodný manažment; obchodná administratíva; sprostredkovateľská činnosť obchodná; komerčné využitie internetu v oblastiach komerčných internetových médií a vyhľadávacích služieb; vyhľadávanie informácií v počítačových súboroch (pre zákazníkov); spotrebiteľská anketa; automatizované spracovanie údajov o manažerstve kvality, kvalite výrobkov a služieb; maloobchodné a veľkoobchodné služby aj prostredníctvom internetu s obalmi a obalovými materiálmi; poradenstvo v obchodnej činnosti; obchodný alebo podnikateľský prieskum; sprostredkovanie obchodu s tovarom, predovšetkým s obalmi a obalovým materiálom uvedenými v triedach 6, 8, 9, 16, 17, 20, 21 a 28; obchodné sprostredkovanie služieb uvedených v triedach 35, 39, 40 a 41; prezentácia služieb na internete; sprostredkovanie internetového obchodu; prezentácia používateľov na stránkach World Wide Web v počítačovej sieti internet; systematizácia informácií do počítačových databáz; štatistické informácie; on-line inzercia; analýzy nákladov; kopírovanie alebo rozmnožovanie dokumentov; reklama; marketing; marketingové štúdie; obchodný alebo podnikateľský prieskum; prieskum trhu; hospodárske, ekonomické predpovede; on-line reklama na počítačovej komunikačnej sieti; prenájom reklamného času vo všetkých komunikačných médiách; organizovanie výstav na obchodné a reklamné účely; poskytovanie rád



a informácií o uvedených službách prostredníctvom komunikačných médií, elektronickej pošty, SMS správ, počítačových sietí a internetu alebo verbálne.

39 - Prenájom skladovacích obalov; zhromažďovanie obalov; odvoz a skladovanie odpadových látok a recyklovaných látok; odvoz odpadov; odvážanie a skladovanie odpadkov/smetí - všetko vrátane informácií, poradenstva a sprostredkovania; logistické služby v doprave; doručovacie služby; sprostredkovanie prepravy; automobilová preprava; prenájom automobilov; balenie tovaru; skladovanie tovaru; distribúcia tovaru na dobierku; informácie o skladovaní; informácie o doprave; organizovanie ciest; prenájom skladísk; prenájom skladovacích kontajnerov; preprava; poskytovanie rád a informácií o uvedených službách prostredníctvom komunikačných médií, elektronickej pošty, SMS správ, počítačových sietí a internetu alebo verbálne.

40 - Spracovanie a recyklácia obalov; recyklovanie odpadkov a odpadu, spracovanie (premena) odpadov; spaľovanie odpadkov/smetí a odpadu, likvidácia odpadkov/smetí a odpadu; triedenie odpadkov a opätovne použiteľných látok - všetko vrátane poradenstva a sprostredkovania; spracovanie a úprava materiálov; informácie o úprave a spracovaní materiálov; poskytovanie rád a informácií o uvedených službách prostredníctvom komunikačných médií, elektronickej pošty, SMS správ, počítačových sietí a internetu alebo verbálne.

41 - Technologické vzdelávanie; vzdelávanie; zabezpečovanie kurzov, školení a seminárov; vydávanie vyučovacích a vzdelávacích materiálov vrátane on-line vydávania; organizovanie súťaží (vedomostných alebo zábavných); organizovanie a vedenie sympózií; vydavateľská a nakladateľská činnosť s výnimkou vydávania reklamných a náborových textov; editovanie písaných textov s výnimkou na reklamné účely; príprava textov určených na vydávanie s výnimkou na reklamné účely; publikovanie vzdelávacích textov s výnimkou na reklamné účely; poskytovanie rád a informácií o uvedených službách prostredníctvom komunikačných médií, elektronickej pošty, SMS správ, počítačových sietí a internetu alebo verbálne.

(540)



(550) obrazová

(591) zelená

(732) NATUR-PACK, a.s., Bajkalská 25, Bratislava-Ružinov, SK;

(740) Ing. Róbert Porubčan EDING, Ivanka pri Dunaji, SK;

**(111) 234347**

(151) 12.3.2013

(156) 22.8.2022

(180) 22.8.2032

(210) 1293-2012

(220) 22.8.2012

(442) 3.12.2012

(450) 3.5.2013

**(511) 16, 35, 41** NCL (10)

(511) 16 - Papier, kartón, lepenka a výrobky z týchto materiálov, ktoré nie sú zahrnuté v iných triedach; tlačoviny; knihárske výrobky; fotografie; papiernický tovar a písacie potreby; lepidlá na papier a na použitie v domácnosti; obalové materiály z plastických hmôt, ktoré nie sú zahrnuté v iných triedach; kancelárske potreby s výnimkou nábytku; albumy; nálepky, lepiace štítky; obežníky, prospekty; časopisy (periodiká), noviny, publikácie, formuláre, katalógy, plagáty, pohľadnice, oznámenia (papiernický tovar), brožúry, knihy, záložky do kníh; kalendáre; grafiky, grafické reprodukcie tlače (rytiny); reklamné tabule z papiera, kartónu alebo lepenky, divadelné dekorácie z kartónu a lepenky, pútače z papiera alebo lepenky; baliaci papier; stolové prestieranie z papiera, papierové obrusy, papierové utierky, vrecká (vrecia, vaky) z papiera alebo plastických materiálov na balenie, papierové vlajky, papierové zástavy; papierové identifikačné náramky; podložky pod poháre, podložky pod pivné poháre; etikety s výnimkou textilných; zoznamy; ročenky; maľovanky, obrazy; puzdrá na šekové knižky, puzdrá na perá; stojany na písacie potreby; zošity, poznámkové zošity, obaly na doklady, obaly (papiernický tovar), obálky, peračníky, vyučovacie pomôcky vo forme



hier s výnimkou prístrojov a zariadení, ceruzky, perá (kancelárske potreby), strúhadlá na ceruzky.

35 - Reklamné služby; obchodný manažment, obchodná správa; obchodná administratíva; kancelárske práce; grafická úprava tlačovín na reklamné účely; obchodné alebo podnikateľské informácie; účtovníctvo; poradenstvo v obchodnej činnosti; poskytovanie obchodných alebo podnikateľských informácií; obchodný manažment v oblasti umenia, organizovanie výstav na reklamné účely, prenájom reklamného času vo všetkých komunikačných médiách, prenájom reklamných materiálov, prenájom reklamného priestoru, prieskum verejnej mienky, prieskum trhu; služby riadenia ľudských zdrojov, reklama, sekretárske služby, organizovanie výstav na obchodné a reklamné účely; podpora predaja (pre tretie osoby); komerčné informačné kancelárie; zbieranie údajov do počítačových databáz, vedenie kartoték v počítači, marketing; ponuka, sprostredkovanie a výber tovaru prostredníctvom katalógu; rozširovanie reklamných materiálov zákazníkom (letáky, prospekty, tlačivá, vzorky), vylepovanie plagátov; vydávanie a aktualizovanie reklamných materiálov; distribúcia vzoriek tovarov; rozširovanie reklamných alebo inzertných oznamov; predvádzanie (služby modeliek) na reklamné účely a podporu predaja, rozširovanie vzoriek; vzťahy s verejnosťou; poskytovanie služieb uvedených v triede 35 aj prostredníctvom internetu; sprostredkovanie uvedených služieb aj prostredníctvom komunikačných médií, elektronickej pošty, SMS správ, počítačových sietí a internetu; maloobchodná a veľkoobchodná činnosť s plagátmi, tlačovinami, DVD, CD a Blue-ray nosičmi, s módnymi doplnkami, odevmi, obuvou, dekoráciami, šperkmi, bižutériou; obchodné sprostredkovanie hotelierskych služieb; obchodné sprostredkovanie reštauračných a kaviarenských služieb; obchodné sprostredkovanie služieb cestovných kancelárií; obchodné sprostredkovanie služieb uvedených v triedach 35 a 41.

41 - Vzdelávanie; zabezpečovanie výcvikov, kurzov a školení; zábava; športová a kultúrna činnosť; informácie o možnostiach rekreácie; informácie o možnostiach zábavy; informácie o možnostiach rozptýlenia; organizovanie seminárov, konferencií, kongresov, sympózií, školení, výcvikov, vzdelávacích výstav, benefičných podujatí a koncertov; organizovanie vedomostných, športových a zábavných súťaží; organizovanie športových, kultúrnych a spoločenských podujatí; organizovanie predstavení (manažérske služby); organizovanie plesov a karnevalov; organizovanie a usporadúvanie súťaží krásy; divadelné predstavenia; výroba divadelných alebo iných predstavení; služby klubov zdravia; služby a zábava poskytované v prázdninových táboroch; zábavné parky; organizovanie lotérií, organizovanie a usporadúvanie živých vystúpení; živé predstavenie; plánovanie a organizovanie večierok, usporadúvanie divadelných, filmových, koncertných, tanečných, hudobných a iných predstavení na účely kultúrne

a zábavné; reportérske služby, fotografovanie; fotografická reportáž; organizovanie udeľovania ocenení; organizovanie a podpora spoločenských, kultúrnych, športových, umeleckých, humanitárnych a sociálnych aktivít obsiahnutých v triede 41; prenájom audionahrávok; prenájom osvetľovacích prístrojov do divadelných sál a televíznych štúdií; prenájom štadiónov; prenájom tenisových kurtov; prenájom videokamier; prenájom videorekordérov; prevádzkovanie karaoke; prevádzkovanie kinosál; služby na oddych a rekreáciu; rezervácia vstupeniek; rozhlasová zábava; prenájom rozhlasových a televíznych prijímačov; výroba rozhlasových a televíznych programov; koncertné siene, sály; služby v oblasti diskoték; nočné kluby; prevádzkovanie priestorov s hracími automatmi; výroba televíznych a rozhlasových programov; poskytovanie elektronických publikácií online (bez možnosti kopírovania); vydávanie kníh; vydávanie textov s výnimkou reklamných alebo náborových; vydávanie časopisov, katalógov, novín a iných periodických a neperiodických publikácií; vydávanie (online) kníh a časopisov v elektronickej podobe; rozmnožovanie nahraných nosičov zvukových a zvukovo-obrazových záznamov; poskytovanie elektronických publikácií online (bez možnosti kopírovania); elektronická edičná činnosť (DTP služby), správa informácií; poradenské a informačné služby v oblasti uvedených služieb; poskytovanie služieb uvedených v triede 41 aj prostredníctvom internetu, komunikačných médií, elektronickej pošty, SMS správ, počítačových sietí a internetu; sprostredkovanie uvedených služieb aj prostredníctvom komunikačných médií, elektronickej pošty, SMS správ, počítačových sietí a internetu.

#### (540) TANEC SLNKA

(550) slovná

(732) Polák Martin, Estónska 34, 821 06 Bratislava, SK;

(740) AK BRICHTA & PARTNERS, Brichtová Tatiana, JUDr., Bratislava, SK;

#### (111) 234464

(151) 13.3.2013

(156) 15.10.2022

(180) 15.10.2032

(210) 5716-2012

(220) 15.10.2012

(442) 3.12.2012

(450) 3.5.2013

#### (511) 9, 35, 42 NCL (10)

(511) 9 - Počítačový softvér, počítačový operačný softvér, počítačový prehliadač softvér, počítačový softvér na poskytovanie prístupu k internetu; počítačový hardvér; počítače; stolové počítače; prenosné počítače; tabletové počítače; mobilné telefóny; osobné elektronické organizátory (personal handheld devices).

35 - Služby maloobchodného predaja zameraného na počítačový softvér poskytované prostredníctvom internetu a iných počítačových a elektronických komunikačných sietí; služby maloobchodného predaja

zameraného na počítačový softvér na použitie vo vreckových mobilných digitálnych elektronických zariadeniach a inej spotrebnej elektronike.

42 - Služby projektovania počítačov; služby poskytovateľa aplikácií (ASP), a to hosting počítačových softvérových aplikácií iných; služby technickej podpory; odstraňovanie chýb (troubleshooting); poskytovanie webovej stránky obsahujúcej informácie týkajúce sa počítačového softvéru.

#### (540) **GOOGLE CHROME**

(550) slovná

(732) Google LLC, 1600 Amphitheatre Parkway, Mountain View, CA 94043, US;

(740) KOREJZOVÁ & SPOL., v. o. s., Korejzová Petra, JUDr., Bratislava, SK;

---

#### (111) **234465**

(151) 13.3.2013

(156) 15.10.2022

(180) 15.10.2032

(210) 5717-2012

(220) 15.10.2012

(442) 3.12.2012

(450) 3.5.2013

(511) **9, 35, 42** NCL (10)

(511) 9 - Počítačový softvér, počítačový operačný softvér, počítačový prehliadač softvér, počítačový softvér na poskytovanie prístupu k internetu; počítačový hardvér; počítače; stolové počítače; prenosné počítače; tabletové počítače; mobilné telefóny; osobné elektronické organizátory (personal handheld devices).

35 - Služby maloobchodného predaja zameraného na počítačový softvér poskytované prostredníctvom internetu a iných počítačových a elektronických komunikačných sietí; služby maloobchodného predaja zameraného na počítačový softvér na použitie vo vreckových mobilných digitálnych elektronických zariadeniach a inej spotrebnej elektronike.

42 - Služby projektovania počítačov; služby poskytovateľa aplikácií (ASP), a to hosting počítačových softvérových aplikácií iných; služby technickej podpory; odstraňovanie chýb (troubleshooting); poskytovanie webovej stránky obsahujúcej informácie týkajúce sa počítačového softvéru.

#### (540) **CHROMEBOX**

(550) slovná

(732) Google LLC, 1600 Amphitheatre Parkway, Mountain View, CA 94043, US;

(740) KOREJZOVÁ & SPOL., v. o. s., Korejzová Petra, JUDr., Bratislava, SK;

---

#### (111) **234466**

(151) 13.3.2013

(156) 15.10.2022

(180) 15.10.2032

(210) 5718-2012

(220) 15.10.2012

(442) 3.12.2012

(450) 3.5.2013

(511) **9, 35, 42** NCL (10)

(511) 9 - Počítačový softvér, počítačový operačný softvér, počítačový prehliadač softvér, počítačový softvér na poskytovanie prístupu k internetu; počítačový hardvér; počítače; stolové počítače; prenosné počítače; tabletové počítače; mobilné telefóny; osobné elektronické organizátory (personal handheld devices).

35 - Služby maloobchodného predaja zameraného na počítačový softvér poskytované prostredníctvom internetu a iných počítačových a elektronických komunikačných sietí; služby maloobchodného predaja zameraného na počítačový softvér na použitie vo vreckových mobilných digitálnych elektronických zariadeniach a inej spotrebnej elektronike.

42 - Služby projektovania počítačov; služby poskytovateľa aplikácií (ASP), a to hosting počítačových softvérových aplikácií iných; služby technickej podpory; odstraňovanie chýb (troubleshooting); poskytovanie webovej stránky obsahujúcej informácie týkajúce sa počítačového softvéru.

#### (540) **CHROMEBOOK**

(550) slovná

(732) Google LLC, 1600 Amphitheatre Parkway, Mountain View, CA 94043, US;

(740) KOREJZOVÁ & SPOL., v. o. s., Korejzová Petra, JUDr., Bratislava, SK;

---

#### (111) **234467**

(151) 13.3.2013

(156) 15.10.2022

(180) 15.10.2032

(210) 5719-2012

(220) 15.10.2012

(442) 3.12.2012

(450) 3.5.2013

(511) **9, 35, 42** NCL (10)

(511) 9 - Počítačový softvér, počítačový operačný softvér, počítačový prehliadač softvér, počítačový softvér na poskytovanie prístupu k internetu; počítačový hardvér; počítače; stolové počítače; prenosné počítače; tabletové počítače; mobilné telefóny; osobné elektronické organizátory (personal handheld devices).

35 - Služby maloobchodného predaja zameraného na počítačový softvér poskytované prostredníctvom internetu a iných počítačových a elektronických komunikačných sietí; služby maloobchodného predaja zameraného na počítačový softvér na použitie vo vreckových mobilných digitálnych elektronických zariadeniach a inej spotrebnej elektronike.

42 - Služby projektovania počítačov; služby poskytovateľa aplikácií (ASP), a to hosting počítačových softvérových aplikácií iných; služby technickej podpory; odstraňovanie chýb (troubleshooting); poskytovanie webovej stránky obsahujúcej informácie týkajúce sa počítačového softvéru.

(540)



- (550) obrazová  
 (591) zelená, červená, žltá, modrá, sivá  
 (732) Google LLC, 1600 Amphitheatre Parkway, Mountain View, CA 94043, US;  
 (740) KOREJZOVÁ & SPOL., v. o. s., Korejzová Petra, JUDr., Bratislava, SK;

**(111) 234479**

- (151) 8.4.2013  
 (156) 11.6.2022  
 (180) 11.6.2032  
 (210) 5382-2012  
 (220) 11.6.2012  
 (442) 5.11.2012  
 (450) 3.5.2013  
**(511) 10, 37** NCL (10)  
 (511) 10 - Stomatologické prístroje a nástroje; stomatologické súpravy; kreslá na stomatologické účely; kreslá a stoličky pre lekárov a sestry; nábytok na stomatologické účely; kompresory na stomatologické účely; príslušenstvo a časti stomatologických súprav; diagnostické prístroje na stomatologické účely; svietidlá na stomatologické účely.  
 37 - Inštalácia, opravy a údržba stomatologických súprav, stomatologických nástrojov a prístrojov a ich častí.

(540)



- (550) obrazová  
 (591) modrá (azúrová), čierna  
 (732) DIPLOMAT DENTAL s.r.o., Vrbovská cesta 17, 921 01 Piešťany, SK;  
 (740) Ing. Peter Hojčuš - Patentová a známková kancelária, Bratislava-Ružinov, SK;

**(111) 234503**

- (151) 9.4.2013  
 (156) 5.10.2022  
 (180) 5.10.2032

(210) 1494-2012

(220) 5.10.2012

(442) 2.1.2013

(450) 3.6.2013

**(511) 29, 30, 32, 35** NCL (10)

- (511) 29 - Algináty na kulinárske účely; arašidové maslo; spracované arašidy; mlieko obohatené bielkovinami; bielkoviny na kulinárske účely; vaječný bielok; bravčová masť; bravčové mäso; brusnicový kompót; bujóny, vývary; bujóny, prípravky na vývary; konzervovaná cibuľa; datle; divina; ovocná dreň; držky; džemy; konzervovaná fazuľa; neživé garnáty (morské raky); haringy; konzervované hlúzovky; holotúria (morské živočíchy) (nie živé); homáre (nie živé); konzervovaný hrach; zemiakové hranolčeky; hrozienka sušené; hummus (nátierka z cícera); huspenina; hydina nie živá; výťažky z chalúh ako potrava; chryzalídy (kukly motýľa) priadky morušovej; chuťovky na báze ovocia; chuťovky na báze ryže; jablkový kompót; jedlá želatína; jedlé oleje; jedlé tuky; jedlá na báze kvasenej zeleniny; jogurt; kakaové maslo; kandizované ovocie; kaviár; kefír; klobásy, salámy, párky; kokos sušený; kokosové maslo; kokosový olej; kokosový tuk; jablkový kompót; bujónové koncentráty; koncentrované vývary; konzervy s ovocím; konzervy s rybami; konzervy so zeleninou; kostný olej konzumný; kôrovce (s výnimkou živých); krevety nie živé; krokety; krvavá jaternica, krvavnica; krvavé jaternice; krvná tlačienka; kukuričný olej; kumys (mliečny nápoj); jedlá z kvasenej zeleniny (kimchi); kyslá kapusta; kyslé mlieko; langusty s výnimkou živých; jedlý loj; losos; zemiakové lupienky; spracované mandle; margarín; marmeláda; maslo; arašidové maslo; kakaové maslo; kokosové maslo; neživé mäkkýše; mäso; konzervované mäso; mäsové konzervy; mäsové výťažky; mliečne nápoje (s vysokým obsahom mlieka); mliečne výrobky; mlieko; sójové mlieko (náhradka mlieka); mlieko obohatené bielkovinami; grilované morské riasy; mrazené ovocie; mrazené ovocie; neživé mušle (slávka jedlá); neživé jedlé mušle; nakladaná zelenina; nakladané uhorky; nasolené potraviny; jedlý olivový olej; olivy konzervované; oriešky spracované; kandizované ovocie; konzervované ovocie; zavárané presladené ovocie; zavárané sladené ovocie; ovocie (kompóty); ovocie naložené v alkohole; ovocná dreň; ovocné rôsoly; ovocné šaláty; ovocné šupky; jedlý palmový olej; olej z palmových orechov; paradajková šťava na varenie; paradajkový pretlak; pečehňová paštéta; pečehňová paštéta; pečienka; pektín na kulinárske účely; rybie plátky; plátky sušeného ovocia; polievky; prípravky na výrobu polievok; solené potraviny; potraviny z rýb; presladené ovocie (naložené v cukre); raky (s výnimkou živých); jedlý repkový olej; rybia múčka na ľudskú spotrebu; rybie plátky (filé); konzervované ryby; potravinárske výrobky z rýb; ryby s výnimkou živých; ryby v slanom náleve; rýchle občerstvenie na báze ovocia; saláma v cestíčku; sardely; sardinky; sezamový olej; slanina; slimačie vajcia (na konzumáciu); jedlý slnečnicový olej; smotana; konzervované sójové bôby ako potrava; sójové mlieko (náhradka mlieka); spracovaný peľ ako

potravina; srvátka; sušené vajcia; syridlo; syry; ovocné šaláty; zeleninové šaláty; konzervované šampiňóny; zemiakové šišky; šľahačka; konzervovaná šošovica; špik ako potrava; špik z kostí zvierat na jedenie; zeleninové šťavy na varenie; šunka; ovocné šupky; tahini (nátierka zo sezamových jadier); tofu; kokosový tuk; tukové nátierky na chlieb; tukové substancie na výrobu jedlých tukov; tuniaky; údeniny; ustrice s výnimkou živých; sušené vajcia; vajcia; zemiakové vločky; voliéry; vývar (bujón); vývary; koncentrované vývary; zahustené, koncentrované vývary; zázvorový džem; konzervovaná zelenina; zelenina (sušená); zelenina (varená); zelenina v štiplavom náleve; zeleninové polievky; prípravky na zeleninové polievky; zeleninové šaláty; zeleninové šťavy na varenie; zemiakové lupienky; želatína; jedlá z rýb; želatína; žltok.

30 - Aníz (semená); arašidové cukrovinky; aromatické prípravky do potravín; badián; bonbóny; chuťovky na báze cereálií; cestá na koláče; mandľové cesto; cestoviny; cigória ako kávová náhradka; kandizovaný cukor; cukor; cukríky; cukrovinky; cukrovinky na zdobenie vianočných stromčekov; ľadový čaj; nápoje na báze čaju; čaj; čokoláda; čokoládové nápoje; dresingy na šaláty; droždie do cesta; droždie v prášku; droždie; fondán; glukóza na kulinárske účely; upravený glutén ako potrava; horčica; horčicová múčka; chaluhy, vodné riasy; chalva; chlieb; chutneys (koreniny); chuťové prísady; chuťovky na báze ryže; instantná kaša z kukuričnej múky (s vodou alebo s mliekom); lúpaný jačmeň; mletý jačmeň; múka z jačmeňa; jarná rolka; múčne jedlá; jemné pečivo; jogurty mrazené (mrazené potraviny); kakao; kakaové nápoje; kandizovaný cukor; kapary; karamelky; karamelky (cukríky); karí (korenie); káva; nepražená káva; kávové náhradky na báze rastlín; kávové nápoje; kávové príchute; kávovinové náhradky; kečup; keksy; klinčeky (korenie); koláče s plnkou; konzervačná soľ; korenie; koreniny; kretery (slané pečivo); anglický krém; krupica; kukuričná krupica; krúpy na ľudskú spotrebu; kuchynská soľ; kukurica mletá; pražená kukurica; kukuričná krupica; kukuričná múka; instantná kaša z kukuričnej múky (s vodou alebo s mliekom); kukuričné vločky; kurkuma ako potrava; kuksus; kvasnice; lístkové cesto; lupienky, obilninové vločky; prírodný alebo umelý ľad; ľad do nápojov; ľadový čaj; majonéza; makaróny; maltóza; mandľové cesto; mandľové cukrovinky; mandľové pyštekky; marcipán; marináda (chuťové prísady); látky na zjemnenie mäsa pre domácnosť; mäsové šťavy; med; melasa; melasový sirup; mentol pre cukrárstvo; mentolové cukríky; mliečne čokoládové nápoje; mliečne kakaové nápoje; mliečne kávové nápoje; morská voda (na varenie); múčne jedlá; výrobky z múky; múka z fazule; múka; musli; kávovinové náhradky; čokoládové nápoje; kakaové nápoje; kávové nápoje; prísady do nápojov iné ako esencie; nápoje na báze čajov; nátierka zo sójových bôbov (chuťové prísady); nekysnutý chlieb; niťovky; nové korenie; prípravky z obilnín; oblátky; ocot; paradajková omáčka; sójová omáčka; pikantné

zeleninové omáčky; omáčky (chuťové prísady); omáčky; muškátové orechy; ovocné želé (cukrovinky); lúpaný ovos; mletý ovos; mliečna ovsená kaša; ovsená krupica; ovsená potrava; ovsené vločky; palacinky; paprika (korenina); paradajková omáčka; pastilky (cukríky); sóda bikarbóna na pečenie; prášok do pečiva; pečivo (rožky); pečivo s mäsovou plnkou; perníky, medovníky; pirôžky s mäsom; pivný ocot; pizza; príchute do potravín s výnimkou esencií a éterických olejov; pralinky; zmrzlinové prášky; prášky na výrobu zmrzliny; prášok do pečiva; príchute do koláčov a zákuskov s výnimkou éterických olejov; príchute do nápojov s výnimkou esencií; príchute do potravín (s výnimkou esencií a éterických olejov); príchute s výnimkou éterických olejov; príchute s výnimkou éterických olejov do nápojov; prísady do zmrzlín (spojivá); propolis; vyrážková pšeničná múka; puding; pukance; pukance kukuričné; quiches (pečivo); rastlinné prípravky ako kávové náhradky; kávové náhradky; ravioly; rezance; ryža; ryžový koláč; ságo; sendviče; slad na ľudskú spotrebu; prírodné sladidlá; sladké drievka (cukrovinky); sladké drievko; sladový výťažok ako potrava; slíže; sóda bikarbóna na pečenie; sójová múka; sójová omáčka; nátierka zo sójových bôbov (chuťová prísada); soľ (kuchynská); soľ na konzervovanie potravín; soľ s prídavkom mletých semien zeleru; spojivá do údenín; strúhanka; sucháre; suši; sušienky; sušienky, sucháre, keksy, biskvity; šafran (korenie); šaláty (dresingy); šerbety (zmrzlinové nápoje); škoric (korenina); škrob ako potrava; prípravky na stuženie šľahačky; stužovače na šľahačku; špagety; mäsové šťavy; tabbouleh (libanonský šalát); tacos; tapioka; tapioková múka ako potrava; tortilly; torty; vanilín (vanilková náhradka); vanilka (príchuť); včelia kašička na ľudskú potrebu (nie na lekárske účely); včelia materská kašička; cukrovinky na zdobenie vianočných stromčekov; morská voda na varenie; výrobky z kakaa; konzervované záhradné bylinky; zahusťovacie prípravky na kuchynské použitie; zákusky, koláče; zákusky, príchute do koláčov s výnimkou esencií; zázvor; zemiaková múčka na ľudskú spotrebu; prísady do zmrzliny ako spojivo; zmrzliny; zvitky; sladké žemle; žuvačky.

32 - Nealkoholický aperitív; arašidové mlieko (nealkoholický nápoj); citronády; ovocné džúsy; hroznový mušt (nekvasený); výťažky z chmeľu na výrobu piva; izotonické nápoje; nealkoholický jablkový mušt; nealkoholický koktail; kvas (nealkoholický nápoj); prípravky na výrobu likérov; lítna voda; medové nealkoholické nápoje; minerálne vody (nápoje); arašidové mlieko (nealkoholický nápoj); mandľové mlieko (nápoj); mušt; medové nealkoholické nápoje; nealkoholické nápoje; prípravky na výrobu nápojov; srvátkové nápoje; nealkoholické ovocné nápoje; nealkoholické ovocné výťažky; orgeada (nealkoholický nápoj); ovocné džúsy; ovocné nektáre; paradajkový džús (nápoj); pivná mladinka; pivo; prášky na prípravu šumivých nápojov; príchute na výrobu nápojov; sarsaparila (nealkoholický nápoj); sirupy na výrobu limonád; sirupy na výrobu nápojov; sladina; sladové pivo; sóda; sódová voda (sódovka);

stolové vody; prípravky na výrobu sýtenej vody; sýtené vody; šerbety (ovocné nápoje); tablety na výrobu šumivých nápojov; lítna voda; voda sódová (sódovka); vody (nápoje); zázvorové pivo; zeleninové džúsy (nápoje).

35 - Administratívna správa hotelov; administratívne spracovanie obchodných objednávok; aktualizovanie reklamných materiálov; reklamné agentúry; analýzy nákladov; aranžovanie výkladov; príprava a vyhotovenie daňových priznaní; dražby; fakturácia; fotokopírovacie služby; grafická úprava tlačovín na reklamné účely; hospodárske, ekonomické predpovede; obchodné alebo podnikateľské informácie; vyhľadávanie informácií v počítačových súboroch (pre zákazníkov); komerčné informačné kancelárie; kancelárie zaoberajúce sa dovozom a vývozom; prenájom kancelárskych strojov a zariadení; štatistické kompilácie; kopírovanie alebo rozmnožovanie dokumentov; lepenie plagátov; obchodná správa licencií výrobkov a služieb pre tretie osoby; prezentácia výrobkov v komunikačných médiách pre maloobchod; marketingové štúdie; príprava miezd a výplatných listín; nábor zamestnancov; analýzy nákupných cien a veľkoobchodných cien; poradenstvo obchodnej činnosti; poskytovanie obchodných alebo podnikateľských informácií; odborné obchodné alebo podnikateľské poradenstvo; pomoc pri riadení obchodných alebo priemyselných podnikov; obchodné informácie a rady spotrebiteľom; administratívne spracovanie obchodných objednávok; obchodný alebo podnikateľský prieskum; obchodný alebo podnikateľský výskum; obchodný manažment v oblasti umenia; obchodný manažment a podnikové poradenstvo; obchodné odhady; odkazovacie telefónne služby (pre neprítomných predplatiteľov); organizovanie komerčných alebo reklamných veľtrhov; organizovanie komerčných alebo reklamných výstav; organizovanie výstav na komerčné alebo reklamné účely; personálne poradenstvo; písanie na stroji; služby poskytované pri sťahovaní podnikov; podpora predaja (pre tretie osoby); pomoc pri riadení obchodnej činnosti; poradenstvo pri vedení podnikov; poradenstvo v obchodnej činnosti; služby porovnávania cien; posudzovanie efektívnosti v obchodnej činnosti; prenájom predajných automatov; služby predplácania novín a časopisov (pre tretie osoby); predplatné telekomunikačných služieb (pre tretie osoby); predvádzanie (služby modeliek) na reklamné účely a podporu predaja; predvádzanie tovaru; prehľad tlače (výstrižkové služby); služby týkajúce sa premiestňovania prevádzok a podnikov; prenájom fotokopírovacích strojov; prenájom kancelárskych strojov a zariadenia; prenájom predajných automatov; prenájom reklamného času v komunikačných médiách; prenájom reklamných materiálov; prenájom reklamných plôch; prepisovanie; prieskum trhu; prieskum verejnej mienky; príprava inzertných stípcov; public relations; reklama; online reklama na počítačovej komunikačnej sieti; reklamné agentúry;

aktualizovanie reklamných materiálov; rozširovanie reklamných materiálov zákazníkom (letáky, prospekty, tlačoviny, vzorky); rozširovanie reklamných oznamov; zásielkové reklamné služby; uverejňovanie reklamných textov; reprografia dokumentov; revízia účtov; poradenské služby v oblasti obchodného alebo podnikateľského riadenia; rozhlasová reklama; rozširovanie reklamných alebo inzertných oznamov; rozširovanie reklamných materiálov zákazníkom (letáky, prospekty, tlačoviny), vzorky; rozširovanie vzoriek tovarov; sekretárske služby; služby outsourcingu; služby porovnávania cien; vyhľadávanie sponzorov; spracovanie textov; správa počítačových súborov; sprostredkovateľne práce; stenografia; štatistické kompilácie; predplatné telekomunikačných služieb; televízna reklama; psychologické testovanie na účely výberu zamestnancov; účtovníctvo; zostavovanie výpisov z účtov; vedenie účtovných kníh; výber zamestnancov pomocou psychologických testov; vydávanie reklamných alebo náborových textov; vylepovanie plagátov; rozširovanie vzoriek tovarov; zásobovacie služby pre tretie osoby (nákup tovarov a služieb pre iné podniky); zbieranie údajov do počítačových databáz; zoraďovanie údajov v počítačových databázach.

(540)



(550) obrazová

(591) červená, modrá

(732) GASTRO - GENIUS s.r.o., Kračanská cesta 40, 929 01 Dunajská Streda, SK;

(111) 234694

(151) 15.5.2013

(156) 31.10.2022

(180) 31.10.2032

(210) 1609-2012

(220) 31.10.2012

(442) 4.2.2013

(450) 2.7.2013

(511) 45 NCL (10)

(511) 45 - Poskytovanie právnych služieb.



(540)



- (550) obrazová  
 (591) modrá, biela  
 (732) Barger Prekop s.r.o., Mostová 2, 811 02 Bratislava - mestská časť Staré Mesto, SK;

**(111) 234791**

- (151) 16.5.2013  
 (156) 12.7.2022  
 (180) 12.7.2032  
 (210) 5463-2012  
 (220) 12.7.2012  
 (442) 4.2.2013  
 (450) 2.7.2013

**(511) 1, 2, 3, 4, 5, 6, 7, 8, 9, 10, 11, 12, 13, 14, 15, NCL (10) 16, 17, 18, 19, 20, 21, 22, 23, 24, 25, 26, 27, 30, 31, 32, 33, 34, 36, 37, 38, 39, 40, 42, 43, 44, 45**

- (511) 1 - Chemikálie pre priemysel, vedu, fotografiu, poľnohospodárstvo, záhradníctvo, lesníctvo; nespracované umelé živice, nespracované plasty; pôdne hnojivá; zmesi do hasiacich prístrojov; prípravky na kalenie a zváranie kovov; chemické látky na konzervovanie potravín; triesloviny; lepidlá a spojivá pre priemysel.  
 2 - Farby, fermeže, laky; ochranné prostriedky proti hrdzi a poškodeniu dreva; farbivá; moridlá; surové prírodné živice; lístkové a práškové kovy pre maliarov, dekoratérov, tlačiarov a umelcov.  
 3 - Bieliace prípravky a pracie prostriedky; prípravky na čistenie, leštenie, odmasťovanie a brúsenie; mydlá; voňavkárské výrobky, éterické oleje, kozmetické prípravky, vlasové vodičky; prípravky na čistenie zubov.  
 4 - Priemyselné oleje a tuky; mazacie oleje; prostriedky na pohlčovanie, zvlhčovanie a viazanie prachu; palivá vrátane pohonných hmôt do motorových vozidiel a svietiace materiály; sviečky a knôty na svietenie.  
 5 - Farmaceutické a zverolekárské výrobky; hygienické výrobky na lekárske použitie; diétne potraviny a diétne látky na lekárske alebo zverolekárské účely, potraviny pre dojčatá; potravinové doplnky pre ľudí a zvieratá; náplasti, obväzový materiál; hmoty na plombovanie zubov a zubné vosky; dezinfekčné prostriedky; prípravky na ničenie hmyzu; fungicidy, herbicidy.  
 6 - Obyčajné kovy a ich zliatiny; kovové stavebné materiály; prenosné kovové stavby; kovový materiál na železničné trate; kovové káble a drôty okrem elektrických; zámočnícke výrobky a drobný železiarsky

- tovar; kovové potrubia a rúry; bezpečnostné schránky; kovové výrobky patriace od tejto triedy; rudy.  
 7 - Stroje a obrábacie stroje; motory a hnacie stroje okrem motorov do pozemných vozidiel; spojky a prevodovky okrem spojok a prevodoviek do pozemných vozidiel; poľnohospodárske náradie okrem náradia na ručný pohon; liahne; predajné automaty; časti motorov a hnacích strojov; elektrické čistiace stroje a prístroje.  
 8 - Ručné nástroje a ručné náradie; nožiarske výrobky a príbory; bodné zbrane; britvy, žiletky; elektrické holiace strojčeky.  
 9 - Vedecké, námorné, geodetické, fotografické, kinematografické, optické, signalizačné, kontrolné, záchranné a vyučovacie prístroje a nástroje a prístroje a nástroje na meranie a váženie; prístroje a nástroje na vedenie, distribúciu, transformáciu, akumuláciu, reguláciu alebo ovládanie elektrického prúdu; prístroje na nahrávanie, prenos a reprodukciu zvuku alebo obrazu; magnetické nosiče údajov, záznamové disky; kompaktné disky, disky DVD a ostatné nosiče digitálnych záznamov; mechanizmy mincových prístrojov; registračné pokladnice, počítaacie stroje, zariadenia na spracovanie údajov, počítače; počítačové programy; programy na počítačové hry; elektronické diáre; elektronické perá (na vizuálne zobrazovacie zariadenia); elektronické publikácie (stiahnuté z telekomunikačnej siete); elektronický vreckový slovník - prekladový; podložky pod myš; okuliare; slnečné okuliare; ochranné prilby na šport; hasiace prístroje.  
 10 - Chirurgické, lekárske, zubárske a zverolekárské prístroje a nástroje; umelé končatiny, umelé oči a zubné protézy; ortopedické pomôcky; materiály na zašívanie rán.  
 11 - Zariadenia na osvetľovanie, vykurovanie, výrobu pary, varenie, chladenie a sušenie, vetranie, rozvod vody a sanitárne zariadenia.  
 12 - Vozidlá; pozemné, vzdušné alebo vodné dopravné prostriedky; časti vozidiel patriace do tejto triedy; trojkolky; bicykle; bicyklové pumpy; stojany na bicykle; kočíky; sánky; veslá; fúriky; vozy; nákupné vozíky; lanovky; lyžiarske vleky; visutá lanová dráha.  
 13 - Strelné zbrane; strelivo a strely; výbušniny; ohňostroje.  
 14 - Drahé kovy, ich zliatiny a výrobky z týchto materiálov alebo nimi pokovované patriace od tejto triedy; šperky, drahokamy; hodinárske výrobky a chronometre.  
 15 - Hudobné nástroje; hracie skrinky.  
 16 - Papier, lepenka a výrobky z týchto materiálov patriace od tejto triedy; tlačiarenské výrobky; knihárske potreby; fotografie; papiernický tovar a písacie potreby; lepidlá na kancelárske účely alebo pre domácnosť; potreby pre umelcov; maliarske štetce; písacie stroje a kancelárske potreby okrem nábytku; učebné a vyučovacie pomôcky okrem prístrojov; plastové obaly patriace od tejto triedy; tlačiarenské typy; štočky; knihy; časopisy (periodiká); noviny; komiksy; katalógy; prospekty; brožúry; plagáty; formuláre; kalendáre; pohľadnice;

blahoprajné pohľadnice; poštové známky; albumy; samolepky; záložky do kníh; baliaci papier; mapy; zemské glóbusy; papierové vľajky; obrazy; škatule s farbami (školské pomôcky); rysovacie potreby; podložky na písanie; gumené na gumovanie; tabule na zapichovanie oznamov; pečiatky; etikety s výnimkou textilných; papierové vreckovky.

17 - Kaučuk, gutaperča, guma, azbest, síluda a výrobky z týchto materiálov patriace od tejto triedy; plastové polotovary; tesniace, výplňové a izolačné materiály; nekovové ohybné rúry a hadice.

18 - Koža, koženka a výrobky z týchto materiálov patriace od tejto triedy; kožušiny, surové kože; kufre a cestovné tašky; batohy; školské tašky (aktovky); športové tašky; kabelky; peňaženky; puzdrá na kľúče; dáždnyky a slnečníky; vychádzkové palice; šatky na nosenie dojídiat; horolezecké palice; biče, postroje a sedlárske výrobky; kožené vôdzky; obojky pre zvieratá; pokrývky pre zvieratá.

19 - Nekovové stavebné materiály; nekovové neohybné rúry pre stavebníctvo; stavebné konštrukcie s výnimkou kovových; konštrukčné materiály s výnimkou kovových; asfalt, smola a bitúmen; kameň; krištál; nekovové prenosné stavby; nekovové pomníky; okná a dvere s výnimkou kovových; žalúzie s výnimkou kovových; spracované drevo; drevené obloženie; drevené parkety; dyhy; sošky z kameňa, betónu alebo mramoru.

20 - Nábytok; zrkadlá, rámy na obrazy; výrobky, z dreva, korku, trstiny, prútia, kosti, rohoviny, slonoviny, veľrybích kostíc, mušlí, korytnačiny, jantáru, perlete, sepiolitu a náhradiek týchto materiálov alebo z plastov, patriace do tejto triedy; bytové zariadenie (dekoračné predmety); umelecké diela z dreva, vosku, sadry alebo plastov; vejáre; police, stojany; regály; komody, zásuvkové kontajnery, bielizníky; kolísky; matrace; vankúše; taburetky; spacie vaky na stanovanie; škatule z dreva alebo plastu; nekovové koše; nekovové tyče; nekovové skrutky; nekovové nádoby; slamky na pitie; figuríny; vypchaté zvieratá; búdky pre zvieratá chované v domácnosti; vtáče kliečky; chodúľky pre deti; skrinky na hračky; zobrazovacie tabule; reklamné nafukovacie predmety.

21 - Domáce a kuchynské potreby a nádoby; hrebene a špongie; kefy, štetky a štetce okrem maliarskych; materiály na výrobu kief; čistiace potreby; oceľová vlna a drôtenky; surové sklo alebo sklo ako polotovar okrem skla pre stavebníctvo; výrobky zo skla, porcelánu a keramiky patriace do tejto triedy.

22 - Laná, špagáty, siete, stany, zakrývacie plachty, lodné plachty, vrecia a vaky patriace do tejto triedy; materiál na čalúnenie a vypchávanie okrem gumeny a plastov; vlákňité textilné suroviny.

23 - Nite a priadze na textilné účely.

24 - Textilie a textilné výrobky patriace od tejto triedy; posteľná bielizeň; obrusy.

25 - Odevy, obuv a prikrývky hlavy; časti a doplnky uvedených tovarov patriace do tejto triedy.

26 - Čipky a výšivky, stužky a šnúrky; gombíky, háčiky a očká; zipsy; špendlíky a ihly; umelé kvety.

27 - Koberce, rohožky, rohože, linoleum a iné podlahové krytiny; tapety okrem textilných.

30 - Káva, čaj, kakao a kávové náhradky; ryža; tapioka a ságo; múka a obilninové výrobky; chlieb, pekárske a cukrárske výrobky; zmrzliny; cukor, med, melasový sirup; kvasnice, prášky do pečiva; soľ; horčica; ocot, omáčky (chuťové prísady); koreniny; konzumný ľad.

31 - Obilniny a poľnohospodárske, záhradnícke a lesné produkty patriace od tejto triedy; živé zvieratá; čerstvé ovocie a zelenina; semená; rastliny a kvety; potrava pre zvieratá; slad.

32 - Pivo; minerálne a sytené vody a iné nealkoholické nápoje; ovocné nápoje a ovocné šťavy; sirupy a iné prípravky na výrobu nápojov.

33 - Alkoholické nápoje (okrem piva).

34 - Tabak; fajčiarske potreby; zápalky.

36 - Poisťovníctvo; finančníctvo; peňažníctvo; nehnuteľnosti.

37 - Stavebníctvo; opravy; inštalačné služby; prenájom náradia, stavebných materiálov a stavebných strojov; umývanie automobilov; čistiace služby patriace do tejto triedy; pranie a žehlenie bielizne.

38 - Telekomunikačné služby; prenájom telekomunikačných prístrojov; poskytovanie prístupu do databáz; poskytovanie priestoru na diskusiu na internete; elektronická pošta.

39 - Preprava a skladovanie tovaru; doručovacie služby; osobná doprava; organizovanie ciest a exkurzií; rezervácia zájazdov; prenájom vozidiel; rezervácia (v doprave); poskytovanie pomoci pri doprave; záchranné služby; distribúcia energie; rozvod vody.

40 - Spracovanie a úprava materiálov.

42 - Vedecké a technologické služby a s nimi súvisiaci výskum a projektovanie; priemyselné analýzy a priemyselný výskum; navrhovanie a vývoj počítačového hardvéru a softvéru.

43 - Stravovacie služby; prechodné ubytovanie; poskytovanie ubytovania pre zvieratá.

44 - Lekárske služby; lekárnické služby; služby optikov; psychologické služby; veterinárne služby; chov zvierat; starostlivosť o hygienu a krásu ľudí alebo zvierat; kadernícke salóny; masáže; poľnohospodárske, záhradnícke a lesnícke služby; aranžovanie kvetov.

45 - Právne služby; bezpečnostné služby na ochranu osôb a majetku; osobné asociálne služby poskytované tretími osobami na uspokojovanie potrieb jednotlivcov.

#### (540) Dráčik

(550) slovná

(732) Dráčik - DUVI SK s.r.o., Gajova 13, 811 09 Bratislava, SK;

(740) MAJLINGOVÁ & PARTNERS, s. r. o., Bratislava, SK;

#### (111) 234891

(151) 12.6.2013

(156) 31.10.2022

(180) 31.10.2032

(210) 1610-2012

(220) 31.10.2012

(442) 1.3.2013

(450) 2.8.2013

**(511) 45** NCL (10)

(511) 45 - Poskytovanie právnych služieb.

**(540) Advice. More than a Service.**

(550) slovná

(732) Barger Prekop s.r.o., Mostová 2, 811 02 Bratislava - mestská časť Staré Mesto, SK;

**(111) 234984**

(151) 13.6.2013

(156) 6.6.2022

(180) 6.6.2032

(210) 5369-2012

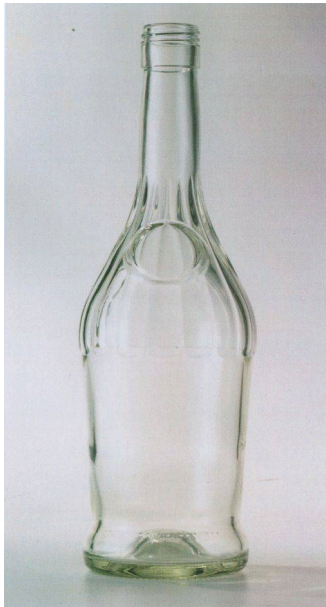
(220) 6.6.2012

(442) 1.3.2013

(450) 2.8.2013

**(511) 33** NCL (10)

(511) 33 - Alkoholické nápoje s výnimkou piva.

**(540)**

(550) priestorová

(591) číre sklo

(732) HUBERT J. E., a. s., Vinárska 137, 926 01 Sereď, SK;

(740) JUDr. Miroslav Budaj, advokát, Bratislava-Ružinov, SK;

**(111) 235394**

(151) 14.8.2013

(156) 27.12.2022

(180) 27.12.2032

(210) 1960-2012

(220) 27.12.2012

(442) 3.5.2013

(450) 2.10.2013

**(511) 35, 41, 42** NCL (10)

(511) 35 - Reklamné služby; obchodný manažment; obchodná administratíva; kancelárske práce.

41 - Výchova; vzdelávanie; zábava; športová a kultúrna činnosť.

42 - Vedecké a technologické služby a s nimi súvisiaci výskum a projektovanie; priemyselné

analýzy a priemyselný výskum; navrhovanie a vývoj počítačového hardvéru a softvéru.

**(540)**

**LIFE.**  
**SCIENCE**  
 INNOVATIVE ACCESS  
 SOLUTIONS.

(550) obrazová

(591) modrá, sivá, oranžová

(732) Life Science, s.r.o., Poštová 3, 811 06 Bratislava, SK;

(740) JUDr. Dušan Pohovej &amp; partners, s.r.o., Bratislava, SK;

**(111) 236086**

(151) 15.11.2013

(156) 15.10.2022

(180) 15.10.2032

(210) 5715-2012

(220) 15.10.2012

(442) 2.8.2013

(450) 8.1.2014

**(511) 9, 35, 42** NCL (10)

(511) 9 - Počítačový softvér, počítačový operačný softvér, počítačový prehliadací softvér, počítačový softvér na poskytovanie prístupu k internetu, s výnimkou softvéru pre počítačové hry; počítačový hardvér; počítače; stolové počítače; prenosné počítače; tabletové počítače; mobilné telefóny; osobné elektronické organizátory (personal handheld devices).

35 - Služby maloobchodného predaja zameraného na počítačový softvér poskytované prostredníctvom internetu a iných počítačových a elektronických komunikačných sietí; služby maloobchodného predaja zameraného na počítačový softvér na použitie vo vreckových mobilných digitálnych elektronických zariadeniach a inej spotrebnej elektronike.

42 - Služby projektovania počítačov; služby poskytovateľa aplikácií (ASP), a to hosting počítačových softvérových aplikácií iných; služby technickej podpory; odstraňovanie chýb (troubleshooting); poskytovanie webovej stránky obsahujúcej informácie týkajúce sa počítačového softvéru.

**(540) CHROME**

(550) slovná

(732) Google LLC, 1600 Amphitheatre Parkway, Mountain View, CA 94043, US;

(740) KOREJZOVÁ &amp; SPOL., v. o. s., Korejzová Petra, JUDr., Bratislava, SK;

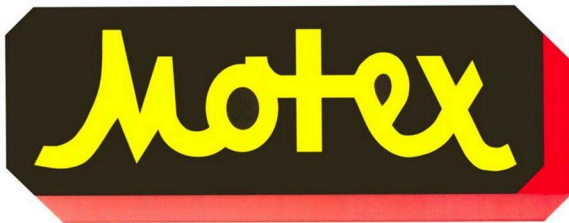
**(111) 236172**

(151) 18.11.2013

(156) 7.2.2023



- (180) 7.2.2033  
 (210) 5092-2013  
 (220) 7.2.2013  
 (442) 2.8.2013  
 (450) 8.1.2014  
**(511) 6, 7, 9, 37, 42** NCL (10)  
 (511) 6 - Kovové závlačkové spony.  
 7 - Servisné zdvíhacie zariadenia pre motorové vozidlá, najmä pojazdné hydraulické zdvíhacie zariadenia, stranové zdvíhacie zariadenia, vyklápacie ramenové zdvíhacie zariadenia, hydraulické rozpínacie zariadenia.  
 9 - Servisné kontrolné prístroje pre motorové vozidlá; skúšobné prístroje (nie na lekárske účely); meradlá; stanice na skúšanie brzd osobných automobilov; stanice na skúšanie brzd úžitkových vozidiel; bezdrôtový krokomer (merač ovládania sily na pedál); prístroje na kontrolu svetlometov (regloskopy); prístroje na kontrolu geometrie riadenia pre osobné automobily a úžitkové vozidlá.  
 37 - Opravy a údržba tachografov; opravy a údržba prístrojov na kontrolu geometrie riadenia pre osobné automobily a úžitkové vozidlá; opravy a údržba regloskopov.  
 42 - Overovanie tachografov; atest regloskopov a prístrojov na kontrolu geometrie riadenia pre osobné automobily a úžitkové vozidlá, odborné služby technikov v oblasti autoservisných zariadení, prístrojov a príslušenstva pre stanice technickej kontroly (STK) a autoservisy; kalibrovanie (meranie).

**(540)**

- (550) obrazová  
 (591) čierna, žltá, červená  
 (732) MOTEX, výrobní družstvo Praha, Černokostecká 569/118, 108 00 Praha 10 - Malešice, CZ;  
 (740) PATENTSERVIS Bratislava, akciová spoločnosť, Bratislava, SK;

- (111) 237545**  
 (151) 23.6.2014  
 (156) 30.8.2022  
 (180) 30.8.2032  
 (210) 5584-2012  
 (220) 30.8.2012  
 (442) 4.3.2014  
 (450) 5.8.2014  
**(511) 3, 5** NCL (10)  
 (511) 3 - Kozmetické prípravky.  
 5 - Farmaceutické, zverolekárske a sanitárne prípravky; dietetické látky upravené na lekárske použitie, potraviny pre dojčatá; náplasti, obväzový materiál; hmoty na plombovanie zubov a zubné vosky; dezinfekčné prostriedky; prípravky na ničenie hmyzu; fungicídy, herbicídy.  
**(540) VISIBLY CLEAR**  
 (550) slovná  
 (732) Johnson & Johnson, One Johnson & Johnson Plaza, New Brunswick, NJ 08933, US;  
 (740) JUDr. Eva Bušová, advokátka, Bratislava-Staré Mesto, SK;

- (111) 237917**  
 (151) 10.9.2014  
 (156) 21.5.2022  
 (180) 21.5.2032  
 (210) 849-2012  
 (220) 21.5.2012  
 (442) 3.6.2014  
 (450) 4.11.2014  
**(511) 29, 35, 40** NCL (10)  
 (511) 29 - Mliečne výrobky; mlieko; syry.  
 35 - Výrobný a obchodný manažment; maloobchod a veľkoobchod s mliečnymi výrobkami a syrmi; podpora predaja pre tretie osoby s mliečnymi výrobkami a syrmi; sprostredkovanie obchodu s mliečnymi výrobkami a syrmi; reklamné služby.  
 40 - Spracovanie mlieka.

- (540) VOLOVEC**  
 (550) slovná  
 (732) MILK-AGRO, spol. s r.o., Čapajevova 4904/36, Prešov, SK;  
 (740) PATEZNA, Regina Ivan, Ing., Košice-Západ, SK;

## PC3M

## Prevody a prechody práv na ochranné známky

- (111) **162171**  
 (210) 46376  
 (732) Kanthal AB, Box 502, 734 27 Hallstahammar, SE;  
 (770) Sandvik Intellectual Property AB, SE-811 81 Sandviken, Švédsko, SE;  
 (580) 6.7.2022
- 
- (111) **173381**  
 (210) 73948  
 (732) Pivovary CZ Group a.s., Komenského 3622/33a, 750 02 Přerov I - Město, CZ;  
 (770) Pivovar Litovel, a. s., Palackého č. 934, 784 01 Litovel, CZ;  
 (580) 12.7.2022
- 
- (111) **173610**  
 (210) 66782  
 (732) Pivovary CZ Group a.s., Komenského 3622/33a, 750 02 Přerov I - Město, CZ;  
 (770) Pivovar HOLBA, a. s., Pivovarská ul. 261, 788 33 Hanušovice, okres Šumperk, CZ;  
 (580) 12.7.2022
- 
- (111) **175201**  
 (210) 69204  
 (732) Tremco Acquisition, LLC, 3735 Green Road, Beachwood, Ohio 44122, US;  
 (770) DRYVIT SYSTEMS, Inc., spoločnosť zriadená podľa zákonov štátu Rhode Island, One Energy Way, West Warwick, Rhode Island 02893, US;  
 (580) 7.7.2022
- 
- (111) **175202**  
 (210) 69205  
 (732) Tremco Acquisition, LLC, 3735 Green Road, Beachwood, Ohio 44122, US;  
 (770) DRYVIT SYSTEMS, Inc., spoločnosť zriadená podľa zákonov štátu Rhode Island, One Energy Way, West Warwick, Rhode Island 02893, US;  
 (580) 7.7.2022
- 
- (111) **175718**  
 (210) 69576  
 (732) Pivovary CZ Group a.s., Komenského 3622/33a, 750 02 Přerov I - Město, CZ;  
 (770) Pivovar HOLBA, a. s., Pivovarská ul. 261, 788 33 Hanušovice, okres Šumperk, CZ;  
 (580) 12.7.2022
- 
- (111) **194144**  
 (210) 296-99  
 (732) Pivovary CZ Group a.s., Komenského 3622/33a, 750 02 Přerov I - Město, CZ;
- 
- (770) Pivovar HOLBA, a. s., Pivovarská ul. 261, 788 33 Hanušovice, okres Šumperk, CZ;  
 (580) 12.7.2022
- 
- (111) **197930**  
 (210) 2571-2000  
 (732) Pivovary CZ Group a.s., Komenského 3622/33a, 750 02 Přerov I - Město, CZ;  
 (770) Pivovar Litovel, a. s., Palackého č. 934, 784 01 Litovel, CZ;  
 (580) 12.7.2022
- 
- (111) **197931**  
 (210) 2573-2000  
 (732) Pivovary CZ Group a.s., Komenského 3622/33a, 750 02 Přerov I - Město, CZ;  
 (770) Pivovar Litovel, a. s., Palackého č. 934, 784 01 Litovel, CZ;  
 (580) 12.7.2022
- 
- (111) **198704**  
 (210) 2572-2000  
 (732) Pivovary CZ Group a.s., Komenského 3622/33a, 750 02 Přerov I - Město, CZ;  
 (770) Pivovar HOLBA, a. s., Pivovarská 261, 788 33 Hanušovice, CZ;  
 (580) 12.7.2022
- 
- (111) **199974**  
 (210) 861-2001  
 (732) Pivovary CZ Group a.s., Komenského 3622/33a, 750 02 Přerov I - Město, CZ;  
 (770) Pivovar Litovel, a. s., Palackého č. 934, 784 01 Litovel, CZ;  
 (580) 12.7.2022
- 
- (111) **203628**  
 (210) 1606-2002  
 (732) FRANCOIS MARTENOT SAS, Zone Industrielle Beaune Vignoles 6 Rue Docteur Barolet, 21200 Vignoles, FR;  
 (770) PASQUIER DESVIGNES S.A.S., Maison Blanche, RN6, 71570 Romaneche Thorins, FR;  
 (580) 30.6.2022
- 
- (111) **207263**  
 (210) 1825-2003  
 (732) Pivovary CZ Group a.s., Komenského 3622/33a, 750 02 Přerov I - Město, CZ;  
 (770) Pivovar Litovel, a. s., Palackého č. 934, 784 01 Litovel, CZ;  
 (580) 12.7.2022
- 
- (111) **207264**  
 (210) 1826-2003  
 (732) Pivovary CZ Group a.s., Komenského 3622/33a, 750 02 Přerov I - Město, CZ;

(770) Pivovar Litovel, a. s., Palackého č. 934, 784 01 Litovel, CZ;  
 (580) 12.7.2022

**(111) 207265**

(210) 1827-2003  
 (732) Pivovary CZ Group a.s., Komenského 3622/33a, 750 02 Přerov I - Město, CZ;  
 (770) Pivovar HOLBA, a. s., Pivovarská 261, 788 33 Hanušovice, CZ;  
 (580) 12.7.2022

**(111) 207292**

(210) 2138-2003  
 (732) Pivovary CZ Group a.s., Komenského 3622/33a, 750 02 Přerov I - Město, CZ;  
 (770) Pivovar Litovel, a. s., Palackého 934, 784 01 Litovel, CZ;  
 (580) 12.7.2022

**(111) 220984**

(210) 1084-2007  
 (732) Pivovary CZ Group a.s., Komenského 3622/33a, 750 02 Přerov I - Město, CZ;  
 (770) Pivovar Litovel a. s., Palackého 934, 784 05 Litovel, CZ;  
 (580) 12.7.2022

**(111) 222911**

(210) 425-2008  
 (732) PHASE TRADING SK s. r. o., Selec 276, Selec, SK;  
 (770) Duras Martin, Selec, 913 36 Selec, SK;  
 (580) 11.7.2022

**(111) 235876**

(210) 561-2013  
 (732) PHASE TRADING SK s. r. o., Selec 276, Selec, SK;  
 (770) Duras Martin, Selec, 913 36 Selec, SK;  
 (580) 11.7.2022

**(111) 242502**

(210) 1847-2015  
 (732) TEFCOLD CZ s.r.o., 28. října 2020/231, 709 00 Ostrava, CZ;  
 (770) NOSRETI velkoobchod s.r.o., 28. října 2020/231, 709 00 Ostrava, CZ;  
 (580) 6.7.2022

**(111) 245212**

(210) 2271-2016  
 (732) PHASE TRADING SK s. r. o., Selec 276, Selec, SK;  
 (770) Duras Martin, Selec, 913 36 Selec, SK;  
 (580) 11.7.2022

**(111) 249865**

(210) 2460-2018  
 (732) PHASE TRADING SK s. r. o., Selec 276, Selec, SK;  
 (770) Duras Martin, Selec, 913 36 Selec, SK;  
 (580) 11.7.2022

**(111) 250729**

(210) 662-2019  
 (732) Pozděna Radek, Ulica 29. augusta 2275/18, Bratislava-Staré Mesto, SK;  
 (770) REAL PRESS s.r.o., ulica 29. augusta 2275/18, Bratislava-mestská časť Staré Mesto, SK;  
 (580) 7.7.2022

**(111) 251305**

(210) 2760-2018  
 (732) PHASE TRADING SK s. r. o., Selec 276, Selec, SK;  
 (770) Duras Martin, Selec, 913 36 Selec, SK;  
 (580) 11.7.2022

**(111) 251318**

(210) 2939-2017  
 (732) AB fólie, s.r.o., Beňadická 5, Bratislava-Petržalka, SK;  
 (770) AB spoločnosť, s. r. o., Holíčska 28, 851 05 Bratislava-Petržalka, SK;  
 (580) 6.7.2022

**TC3M****Zmeny v údajoch o prihlasovateľoch****(210) 1572-2020**

(771) OVOZELA, družstvo, Pražská 11, 811 04 Bratislava, SK;  
 (731) OVOZELA, družstvo, Diaľničná cesta 5, Senec, SK;  
 (580) 30.6.2022

## TC3M

## Zmeny v údajoch o majiteľoch

- (111) **151325**  
(210) 312  
(732) Federal - Mogul Friction Products Limited, S4C Building, Parc Ty Glas, Llanishen, Cardiff, Wales, CF14 5DU, GB;  
(771) Federal - Mogul Friction Products Limited, 20 St. Mary's Parsonage, Manchester M22 5TN, GB;  
(580) 4.7.2022
- 
- (111) **151333**  
(210) 535  
(732) Federal - Mogul Friction Products Limited, S4C Building, Parc Ty Glas, Llanishen, Cardiff, Wales, CF14 5DU, GB;  
(771) Federal - Mogul Friction Products Limited, 20 St. Mary's Parsonage, Manchester M22 5TN, GB;  
(580) 4.7.2022
- 
- (111) **174545**  
(210) 69394  
(732) LITHOPLAST, s.r.o., Branka 30/60, Komín, 624 00 Brno, CZ;  
(771) LITHOPLAST, s. r. o., Branka 60, 624 00 Brno, CZ;  
(580) 11.7.2022
- 
- (111) **174916**  
(210) 70892  
(732) ANeT - Advanced Network Technology, s. r. o., Křížkova 3009/72a, Královo Pole 35, 612 00 Brno, CZ;  
(771) ANeT - Advanced Network Technology, s. r. o., Šumavská 35, 658 56 Brno, CZ;  
(580) 30.6.2022
- 
- (111) **175201**  
(210) 69204  
(732) Tremco CPG Inc., 3735 Green Road, Beachwood, Ohio 44122, US;  
(771) Tremco Acquisition, LLC, 3735 Green Road, Beachwood, Ohio 44122, US;  
(580) 7.7.2022
- 
- (111) **175202**  
(210) 69205  
(732) Tremco CPG Inc., 3735 Green Road, Beachwood, Ohio 44122, US;  
(771) Tremco Acquisition, LLC, 3735 Green Road, Beachwood, Ohio 44122, US;  
(580) 7.7.2022
- 
- (111) **175329**  
(210) 70677  
(732) Tarkett GDL S.A., An der Feckel 11, 9779 Lentzweiler, LU;
- (771) Tarkett GDL S.A., 2, Op der Sang, L 9779 Lentzweiler, LU;  
(580) 11.7.2022
- 
- (111) **175456**  
(210) 69163  
(732) Rhenus PartnerShip - ČSPL, s.r.o., Karla Čapka 211/1, 40591 Děčín, CZ;  
(771) ČSPL, a.s., Karla Čapka 211/1, 40591 Děčín, CZ;  
(580) 1.7.2022
- 
- (111) **176525**  
(210) 70872  
(732) Upfield Europe B.V., Beethovenstraat 551 – 7th floor, 1083 - HK Amsterdam, NL;  
(771) Upfield Europe B.V., Nassaukade 5, 3071 JL Rotterdam, NL;  
(580) 12.7.2022
- 
- (111) **178277**  
(210) 70600  
(732) EUROPLAKAT, spol. s r. o., Rohanské nábřeží 678/25, Karlín, 186 00 Praha, CZ;  
(771) EUROPLAKAT, spol. s r. o., Křížkova 34/148, 186 00 Praha 8, CZ;  
(580) 6.7.2022
- 
- (111) **193266**  
(210) 267-2000  
(732) Slovenský zväz cyklistiky, Kukuričná 13, Bratislava-Nové Mesto, SK;  
(771) Slovenský zväz cyklistiky, Junácka 2951/6, Bratislava-Nové Mesto, SK;  
(580) 4.7.2022
- 
- (111) **204334**  
(210) 1913-2002  
(732) Schneider Electric IT Corporation, 132 Fairgrounds Road, West Kingston, RI 02892, US;  
(771) American Power Conversion Corporation, 132 Fairgrounds Road, West Kingston, Rhode Island 02892, US;  
(580) 11.7.2022
- 
- (111) **204334**  
(210) 1913-2002  
(732) Schneider Electric IT Corporation, 70 Mechanic Street, Foxboro, MA 02035, US;  
(771) Schneider Electric IT Corporation, 132 Fairgrounds Road, West Kingston, RI 02892, US;  
(580) 11.7.2022
- 
- (111) **204640**  
(210) 2160-2002  
(732) Baumit, spol. s r. o., Žižkova 9, Bratislava, SK;

(771) BAUMIT, spol. s r. o., Zrúnskeho 15, 811 03 Bratislava, SK;  
(580) 8.7.2022

---

**(111) 233977**

(210) 5459-2012  
(732) FRISCHBETON s.r.o., Kačírkova 982/4, Jinonice, 158 00 Praha 5, CZ;  
(771) FRISCHBETON s.r.o., Na Bělidle 198/21, 150 00 Praha 5, CZ;  
(580) 6.7.2022

---

**(111) 236896**

(210) 5501-2013  
(732) Diagnose.me a.s., Nám. 1. mája 15, 811 06 Bratislava, SK;  
(771) RadioMed a.s., Nám. 1. mája 15, 811 06 Bratislava, SK;  
(580) 11.7.2022

---

**(111) 236896**

(210) 5501-2013  
(732) Diagnose.me a. s., Zochova 6-8, Bratislava, SK;  
(771) Diagnose.me a.s., Nám. 1. mája 15, 811 06 Bratislava, SK;  
(580) 11.7.2022

---

**(111) 241915**

(210) 1821-2015  
(732) OVOZELA, družstvo, Diaľničná cesta 5, Senec, SK;  
(771) OVOZELA, družstvo, Pražská 11, 811 04 Bratislava, SK;  
(580) 30.6.2022

---

**(111) 245256**

(210) 1526-2016  
(732) OVOZELA, družstvo, Diaľničná cesta 5, Senec, SK;  
(771) OVOZELA, družstvo, Pražská 11, 811 04 Bratislava, SK;  
(580) 30.6.2022

---

**(111) 248023**

(210) 247-2018  
(732) OVOZELA, družstvo, Diaľničná cesta 5, Senec, SK;  
(771) OVOZELA, družstvo, Pražská 11, 811 04 Bratislava, SK;  
(580) 30.6.2022

---

**(111) 248024**

(210) 248-2018  
(732) OVOZELA, družstvo, Diaľničná cesta 5, Senec, SK;  
(771) OVOZELA, družstvo, Pražská 11, 811 04 Bratislava, SK;  
(580) 30.6.2022

---

**(111) 248025**

(210) 249-2018  
(732) OVOZELA, družstvo, Diaľničná cesta 5, Senec, SK;  
(771) OVOZELA, družstvo, Pražská 11, 811 04 Bratislava, SK;  
(580) 30.6.2022

---

**(111) 248026**

(210) 250-2018  
(732) OVOZELA, družstvo, Diaľničná cesta 5, Senec, SK;  
(771) OVOZELA, družstvo, Pražská 11, 811 04 Bratislava, SK;  
(580) 30.6.2022

---

**(111) 248027**

(210) 251-2018  
(732) OVOZELA, družstvo, Diaľničná cesta 5, Senec, SK;  
(771) OVOZELA, družstvo, Pražská 11, 811 04 Bratislava, SK;  
(580) 30.6.2022

---

**(111) 248028**

(210) 252-2018  
(732) OVOZELA, družstvo, Diaľničná cesta 5, Senec, SK;  
(771) OVOZELA, družstvo, Pražská 11, 811 04 Bratislava, SK;  
(580) 30.6.2022

---

**(111) 250897**

(210) 535-2019  
(732) OVOZELA, družstvo, Diaľničná cesta 5, Senec, SK;  
(771) OVOZELA, družstvo, Pražská 11, 811 04 Bratislava, SK;  
(580) 30.6.2022

---

**(111) 253286**

(210) 826-2020  
(732) OVOZELA, družstvo, Diaľničná cesta 5, Senec, SK;  
(771) OVOZELA, družstvo, Pražská 11, 811 04 Bratislava, SK;  
(580) 30.6.2022

---

**(111) 253472**

(210) 811-2020  
(732) OVOZELA, družstvo, Diaľničná cesta 5, Senec, SK;  
(771) OVOZELA, družstvo, Pražská 11, 811 04 Bratislava, SK;  
(580) 30.6.2022

---

**(111) 255037**

(210) 937-2020  
(732) OVOZELA, družstvo, Diaľničná cesta 5, Senec, SK;  
(771) OVOZELA, družstvo, Pražská 11, 811 04 Bratislava, SK;  
(580) 30.6.2022

---

**FC3M****Zamietnuté prihlášky ochranných známok**

(210)

2190-2020

512-2021

1047-2021

**MA3M****Zaniknuté ochranné známky**

(111)	(141)	(111)	(141)	(111)	(141)	(111)	(141)
154988	25.10.2021	201999	07.12.2021	232148	13.09.2021	232723	14.12.2021
154989	25.10.2021	202002	07.12.2021	232149	13.09.2021	232755	09.09.2021
154991	25.10.2021	202003	07.12.2021	232150	13.09.2021	232756	13.09.2021
154992	25.10.2021	202006	10.12.2021	232151	13.09.2021	232779	06.12.2021
155849	28.01.2014	202007	10.12.2021	232204	06.09.2021	232780	08.12.2021
160591	24.09.2021	202008	10.12.2021	232206	12.09.2021	232781	12.12.2021
160767	08.12.2021	202536	07.12.2021	232343	05.12.2021	232782	12.12.2021
160888	07.12.2021	202539	10.12.2021	232449	02.12.2021	232786	12.12.2021
165136	11.09.2021	202540	12.12.2021	232450	02.12.2021	232787	12.12.2021
170304	13.12.2021	202643	13.12.2021	232451	02.12.2021	232797	07.07.2021
172514	10.12.2021	202737	12.12.2021	232453	02.12.2021	232812	13.12.2021
172648	13.12.2021	203363	10.12.2021	232454	05.12.2021	232813	13.12.2021
172979	25.10.2021	204064	16.10.2020	232455	05.12.2021	232814	14.12.2021
172979	25.10.2021	210644	19.07.2014	232456	02.12.2021	232839	02.12.2021
172994	13.12.2021	211909	30.08.2014	232457	08.12.2021	232840	02.12.2021
172995	11.12.2021	214060	07.04.2020	232490	12.12.2021	232841	07.12.2021
173247	04.12.2021	217409	19.04.2020	232533	25.10.2021	232868	05.12.2021
173707	03.12.2021	224661	23.07.2018	232534	25.10.2021	232872	05.12.2021
173708	03.12.2021	225998	17.02.2019	232536	25.10.2021	232873	06.12.2021
173709	03.12.2021	227448	12.10.2019	232568	02.12.2021	232874	08.12.2021
173733	05.12.2021	231150	11.04.2021	232571	06.12.2021	232991	02.12.2021
174893	12.12.2021	231150	11.04.2021	232572	06.12.2021	232992	02.12.2021
174898	12.12.2021	231586	13.07.2021	232574	07.12.2021	232993	02.12.2021
174974	11.09.2021	231587	13.07.2021	232575	07.12.2021	232994	02.12.2021
174976	11.09.2021	231841	06.09.2021	232611	14.12.2021	232997	09.12.2021
175214	02.12.2021	231846	08.09.2021	232655	11.11.2021	233200	06.12.2021
176219	03.12.2021	231850	08.09.2021	232665	02.12.2021	233201	06.12.2021
176735	13.12.2021	231851	08.09.2021	232667	07.12.2021	233202	06.12.2021
179643	04.12.2021	231913	13.07.2021	232672	09.12.2021	233203	13.12.2021
180167	09.12.2014	231934	06.09.2021	232673	12.12.2021	233208	08.12.2021
198417	13.09.2021	231959	07.09.2021	232674	12.12.2021	233286	12.12.2021
200706	11.09.2021	231960	08.09.2021	232677	13.12.2021	233312	09.12.2021
200713	12.09.2021	231982	07.09.2021	232678	14.12.2021	233313	13.12.2021
200828	06.08.2021	231983	07.09.2021	232680	14.12.2021	233408	02.12.2021
200841	09.08.2021	231984	07.09.2021	232687	07.12.2021	233409	02.12.2021
200889	11.09.2021	232026	09.09.2021	232704	08.09.2021	233489	13.09.2021
201201	07.09.2021	232027	13.09.2021	232713	05.12.2021	233511	07.12.2021
201742	10.12.2021	232050	25.10.2021	232714	12.12.2021	233878	14.12.2021
201749	10.12.2021	232057	08.07.2021	232715	12.12.2021	234098	12.12.2021
201752	14.12.2021	232060	07.09.2021	232716	12.12.2021	234099	12.12.2021
201753	14.12.2021	232098	13.07.2021	232717	12.12.2021	234100	12.12.2021

(111)	(141)	(111)	(141)	(111)	(141)	(111)	(141)
201931	14.12.2021	232145	13.09.2021	232720	14.12.2021	234652	13.12.2021
201988	04.12.2021	232146	13.09.2021	232721	14.12.2021	234653	13.12.2021
201991	06.12.2021	232147	13.09.2021	232722	14.12.2021	235053	12.07.2021
201997	07.12.2021						

**MC3M****Ochranné známky vyhlásené za neplatné****(111) 243440**

(210) 580-2016

(220) 17.3.2016

(580) 1.7.2022

**(111) 254376**

(210) 2228-2020

(220) 7.10.2020

(580) 1.7.2022

**QB3M****Licenčné zmluvy registrované na ochranné známky****(111) 250650**

(210) 508-2019

(732) Patrik Tarbaj, Berlínska 2463/15, Košice-Sídl.Ľahanovce, SK;

(791) mikropachycefalosaurus s. r. o., Humenská 332/33, Košice-Západ, SK;

(793) Typ licencie: nevýlučná

Dátum uzavretia licenčnej zmluvy: 1.4.2022

(580) 8.7.2022

**QC3M****Ukončenie platnosti licenčných zmlúv na ochranné známky****(111) 174545**

(210) 69394

(732) LITHOPLAST, s.r.o., Branka 30/60, Komín, 624 00 Brno, CZ;

(791) VK LITHOTEX a. s., U malého lesa 10, 591 01 Žďár nad Sázavou, CZ;

(793) Dátum ukončenia platnosti licenčnej zmluvy:

16.2.2005

(580) 11.7.2022

**TD3M****Opravy adries****(111) 118225**

(210) 26348

(732) SIGMA PUMPY HRANICE, s. r. o., Tovární 2270, 753 01  
Hranice I-Město, Hranice, CZ;  
Vestník č. 12/2022 - Zmeny v údajoch o majiteľoch,  
Vestník č. 12/2022 - Obnovené ochranné známky

---

**(111) 174243**

(210) 69920

(732) SIGMA PUMPY HRANICE, s. r. o., Tovární 2270, 753 01  
Hranice I-Město, Hranice, CZ;  
Vestník č. 12/2022 - Zmeny v údajoch o majiteľoch,  
Vestník č. 12/2022 - Obnovené ochranné známky

---

**(111) 233759**

(210) 905-2012

(732) SIGMA PUMPY HRANICE, s. r. o., Tovární 2270, 753 01  
Hranice I-Město, Hranice, CZ;  
Vestník č. 12/2022 - Zmeny v údajoch o majiteľoch,  
Vestník č. 12/2022 - Obnovené ochranné známky

---

**(111) 233760**

(210) 907-2012

(732) SIGMA PUMPY HRANICE, s. r. o., Tovární 2270, 753 01  
Hranice I-Město, Hranice, CZ;  
Vestník č. 12/2022 - Zmeny v údajoch o majiteľoch,  
Vestník č. 12/2022 - Obnovené ochranné známky

---

**(111) 234141**

(210) 906-2012

(732) SIGMA PUMPY HRANICE, s. r. o., Tovární 2270, 753 01  
Hranice I-Město, Hranice, CZ;  
Vestník č. 12/2022 - Zmeny v údajoch o majiteľoch,  
Vestník č. 12/2022 - Obnovené ochranné známky

---

**(111) 234142**

(210) 908-2012

(732) SIGMA PUMPY HRANICE, s. r. o., Tovární 2270, 753 01  
Hranice I-Město, Hranice, CZ;  
Vestník č. 12/2022 - Zmeny v údajoch o majiteľoch,  
Vestník č. 12/2022 - Obnovené ochranné známky

---

**XA3M****Medzinárodne zapísané ochranné známky****(111) 256022****(210) 826-2021**

(220) 24.3.2021

(800) 1662983, 9.2.2022

**(111) 257828****(210) 2613-2021**

(220) 12.10.2021

(800) 1660357, 22.12.2021

**(111) 256023****(210) 823-2021**

(220) 24.3.2021

(800) 1663085, 9.2.2022



**XD3M****Zmeny v zozname tovarov a služieb****(111) 175420****(210) 70418****(511) 7, 9, 11, 35, 37, 42** NCL (7)

(511) 7 - Čistiace stroje; čistiace prístroje; umývacie automaty; vysávače; nekovové hadice k vysávačom; penové čističe kobercov do hotelov a na priemyselné čistenie; elektrické leštičky parkiet; elektrické odprašovače; zariadenia na odsávanie prachu pre priemysel; odprašovacia inštalácia pre priemysel; distribučné a dávkovacie zariadenia a prístroje; mechanické zametacie stroje; poľnohospodárske stroje; kombajny; žacie stroje; mechanizačné stroje pre semenárstvo a šľachtiteľstvo; stroje na obrábanie okopanín; nože do žacích strojov; baliace stroje; dávkovacie stroje na baliaci papier; rozdeľovače baliaceho papiera; plniace stroje na tuhý a sypký materiál; stroje na spracovávanie plechov; dávkovače; plniče; umývacie automaty; sekačky.

9 - Laboratórne zariadenie; laboratórne prístroje; vlhkomery; váhy; meradlá a meracie prístroje do laboratórií.

11 - Stroje na čistenie vzduchu; prístroje na čistenie a osviežovanie vzduchu; zariadenia na ochladzovanie vzduchu; sušiče a ohrievače vzduchu; zariadenia na filtráciu vzduchu; zariadenia na úpravu vzduchu; klimatizačné zariadenia; vetracie digestory; dezinfekčné a dezodorizačné prístroje na vzduch; sterilizátory vzduchu; zavlažovacie stroje.

35 - Služby obchodné a pomocné pre obchod; obchodno-informačná kancelária; marketing; predvádzanie výrobkov v odbore čistiacej, baliacej a poľnohospodárskej techniky; služby pre priemysel.

37 - Prenájom potrieb pre poľnohospodárske prevádzky; úprava výrobkov; čistenie budov, hotelov a prevádzok.

42 - Inžinierske práce; výskum v odbore čistiacej, obalovej a poľnohospodárskej techniky.

(580) 30.6.2022

---

# ČASŤ

ÚRADNÉ OZNAMY

## OZNAM

### Odborné skúšky na výkon činnosti patentového zástupcu

Úrad priemyselného vlastníctva Slovenskej republiky (ďalej úrad) oznamuje, že termín odborných skúšok na výkon činnosti patentového zástupcu (§ 6 zákona č. 344/2004 Z. z.) a skúšok spôsobilosti na posúdenie právnych vedomostí patentového zástupcu Európskeho spoločenstva (§ 7 zákona č. 344/2004 Z. z.) stanovil na **3. a 4. november 2022**.

Žiadosť o odborné skúšky sa podáva úradu písomne spolu s overeným dokladom o vysokoškolskom vzdelaní, potvrdením o nadobudnutej praxi (§ 4 zákona č. 344/2004 Z. z.), dokladom o zaplatení správneho poplatku za odbornú skúšku (§ 6 ods. 5 zákona č. 344/2004 Z. z.) a podpísaným poučením o spracovaní osobných údajov. Uvedené podklady sa podávajú úradu najneskôr **do 7. októbra 2022** na adresu:

Úrad priemyselného vlastníctva Slovenskej republiky, Švermova 43, 974 04 Banská Bystrica

Bližšie informácie:

Mgr. Erika Presperínová, LL.M.

tel.: 048/4300 330

email: erika.presperinova@indprop.gov.sk

---